



VARIANT SL €

TEPLOVODNÍ OCELOVÉ KOTLE NA HNĚDÉ UHLÍ
VARIANT SL 14E, VARIANT SL 20E, VARIANT SL 27E, VARIANT SL 33E



- splňuje EKODESIGN



- lze používat i po roce 2022

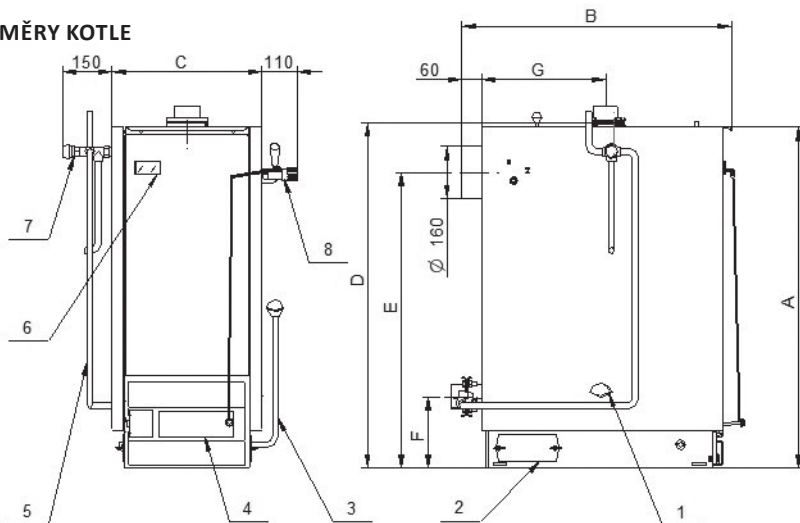


- záruka 3 roky (záruční a pozáruční servis)



- síla plechu 5 mm

HLAVNÍ ROZMĚRY KOTLE



LEGENDA

- 1 – Klapka sekundárního vzduchu
- 2 – Sazová dvířka
- 3 – Roštovací páka
- 4 – Popelníková dvířka
- 5 – Trubky k DBV1 – není součástí kotle

- 6 – Termomanometr – teploměr s tlakoměrem
- 7 – DBV1 – dvoucestný dochlazovací bezpečnostní ventil – není součástí kotle
- 8 – TRV – tepelný regulátor výkonu

Typ kotle			SL 14E	SL 20E	SL 27E	SL 33E
Výška kotle	A	mm	880	1030	1030	1030
Hloubka kotle	B	mm	715	815	815	880
Šířka kotle	C	mm	450	450	450	500
Výška příruby topné vody – výstup	D	mm	890	1035	1035	1030
Výška osy kouřovodu	E	mm	725	895	895	890
Výška příruby topné vody – vstup	F	mm	215	215	215	215
Vzdálenost osy topné vody – výstup	G	mm	275	375	375	375
Průměr kouřového hrdla	H	mm	145	160	160	160
Vstupní a výstupní příruba		DN	65	65	65	65

POPIS KOTLE

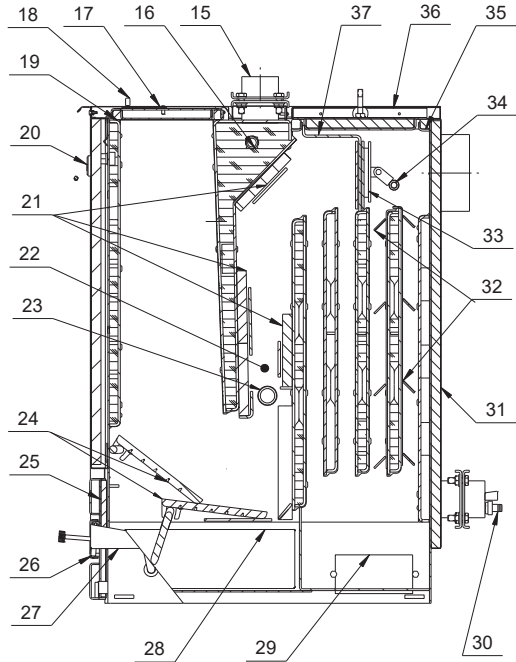
Kotel je svařen z ocelových plechů. Vnitřní prostor je rozdělen vodní přepážkou na násypnou šachtu, spalovací komoru a výměník, kterým proudí spaliny ke kouřovému hrdlu. Pod spalovací komorou a násypnou šachtou je dvoudílný rošt, ovládaný z boční strany kotle pákou.

Regulace sekundárního vzduchu přiváděného do spalovací komory zvyšuje účinnost kotle. Primární vzduch je přiváděn pod rošt regulovatelnou klapkou v popelníkových dvířkách. Regulace se provádí ručně nebo automatickým regulátorem. Vstup a výstup topné vody je opatřen přírubami DN 65. Zatápěcí klapka se ovládá z boční části kotle. Proti přetopení kotle je možno použít dvoucestný dochlazovací bezpečnostní ventil – DBV1, který se montuje do nátrubku na levé straně kotle. Ventil není součástí kotle, jedná se o zvláštní příslušenství.

SCHEMATICKÝ ŘEZ KOTLE

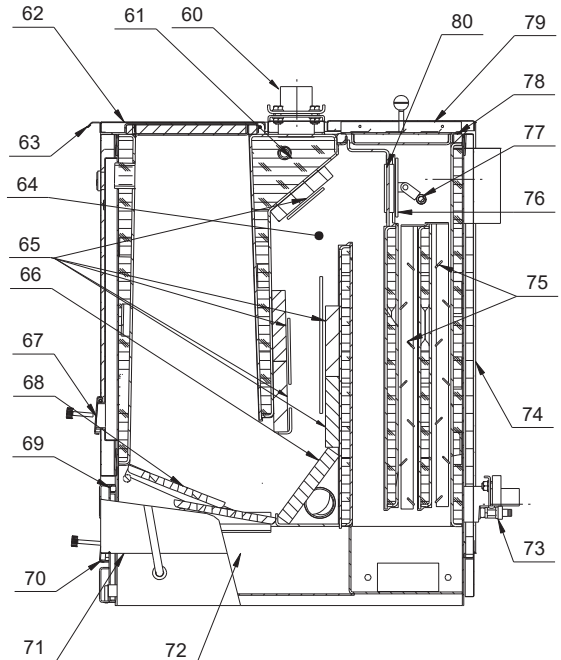
Legenda SL27E:

- 15 – Protipříruba
- 16 – Nátrubek bezpečnostního ventilu
- 17 – Příkládací dvířka
- 18 – Klapka terciálního vzduchu
- 19 – Těsnící šňůra příkl. dvířek
- 20 – Termomanometr
- 21 – Žárovetonové cihly
- 22 – Spalovací komora
- 23 – Žárovetonová cihla – hrana spal. komory
- 24 – Rošt – 2 ks
- 25 – Těsnící šňůra pop. dvířek
- 26 – Klapka spalovacího vzduchu
- 27 – Boční kryt
- 28 – Popelník
- 29 – Sazová dvířka
- 30 – Napouštěcí kohout
- 31 – Zadní kryt
- 32 – Vířiče
- 33 – Zatápěcí klapka
- 34 – Táhllo zatápěcí klapky
- 35 – Těsnící šňůra víka výměníku
- 36 – Víko výměníku
- 37 – Přepážka spalin



Legenda SL33E:

- 60 – Protipříruba
- 61 – Nátrubek bezpečnostního ventilu
- 62 – Těsnící šňůra příkl. dvířek
- 63 – Příkládací dvířka
- 64 – Spalovací komora
- 65 – Žárovetonové cihly
- 66 – Žárovetonová cihla sek. vzduchu
- 67 – Klapka spalovacího vzduchu horní
- 68 – Rošt – 2ks
- 69 – Těsnící šňůra pop. dvířek
- 70 – Klapka spalovacího vzduchu – primární
- 71 – Boční kryt
- 72 – Popelník
- 73 – Napouštěcí kohout
- 74 – Zadní kryt
- 75 – Vířiče – 2ks
- 76 – Zatápěcí klapka
- 77 – Páka klapky
- 78 – Těsnící šňůra víka výměníku
- 79 – Víko výměníku
- 80 – Přepážka spalin





SLOKOV kovo a.s.

Kovodělská 794

Moravský Písek

PSČ 696 85

tel. +420 518 387 606, 607

variant@slokov.cz

www.slokov.cz

1 | 10 | 2021

TECHNICKÉ ÚDAJE

VARIANT SL		SL 14E	SL 20E	SL 27E	SL 33E
Třída kotle	-	4			
Energetická třída kotle	-	C			
Jmen. výkon kotle	kW	13	20	27	33
Účinnost kotle	%	84,7	86,5	84	85,4
Zaručené palivo	-	hnědé uhlí - ořech 1			
Spotřeba paliva při jmen. výkonu	kg/h	2,9	3,6	4,6	5,1
Velikost paliva	mm	20-40 (ořech 1)			
Hmotnost kotle	kg	213	238	258	298
Vodní objem kotle	l	38,5	46,5	50	58
Objem palivové šachty	dm ³	36	52	52	72
Rozměr plnicího otvoru	mm	195x320	195x320	195x320	240x370
Provozní tah	mbar	0,21	0,19	0,21	0,24
Nejvyšší pracovní přetlak v soustavě	bar	2	2	2	2
Výhřevná plocha	m ²	1,4	2,0	2,2	3,4
Rozsah regulace	°C	70-90			
Nejnižší vstupní teplota vody do kotle	°C	65			

Kotel SL20E je téměř shodný s kotlem SL27E, rozdíl je jen v tom, že má o jednu lame mň, tím je dán nižší výkon kotle. Vnější rozměry kotlů jsou shodné.

Kotel SL14E má oproti kotli SL27E o dvě lamely méně. Na výšku je kotel o 150 mm nižší a do hloubky je o 100 mm menší.

Bližší informace na www.slokov.cz