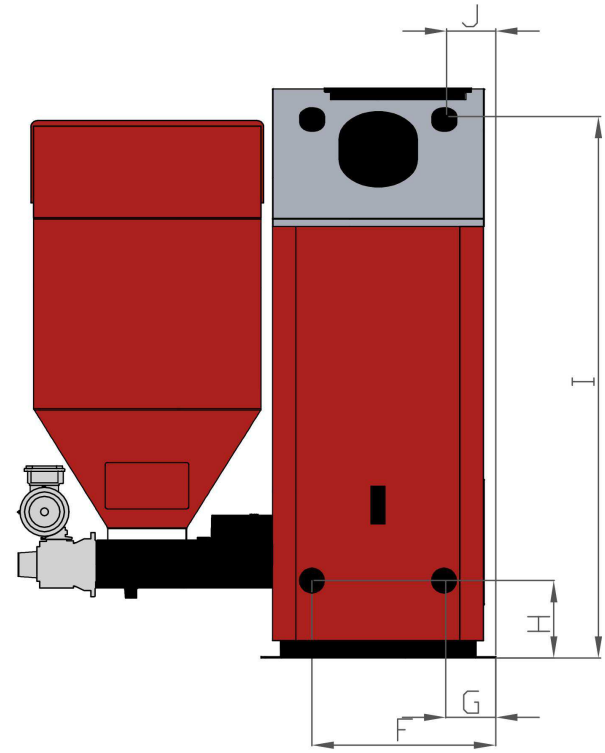
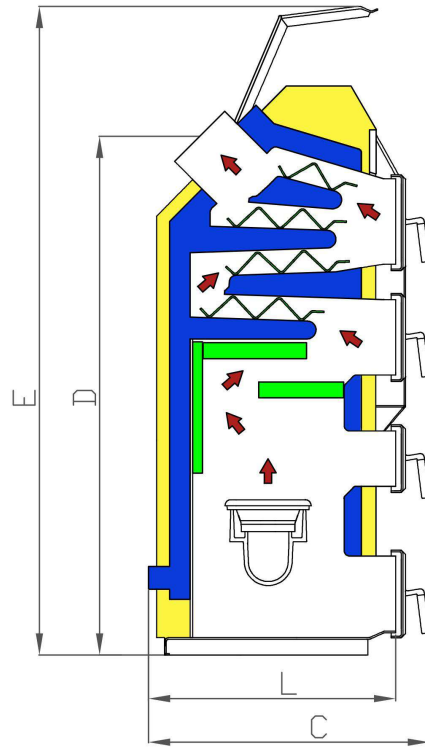
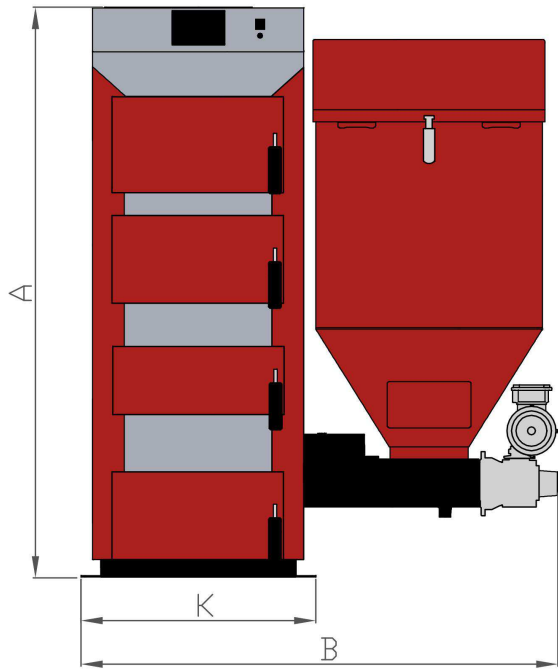


Dane techniczne kotłów typu EKO VEGAS

NAZWA KOTŁA	J.m.	11	14	18	22	26	30	45	70
Moc nominalna	kW	11	14	18	22	26	30	45	70
Zakres mocy	kW	3,3-11	4,2-14	5,4-18	6,6-22	7,8-26	9-30	13,5-45	21-70
Powierzchnia grzewcza	m ²	1,4	1,6	2,1	2,5	2,8	3,4	4,8	7,3
Powierzchnia ogrzewanych pomieszczeń*	m ²	137,5	175	225	275	325	375	562,5	875
Maks. dopuszczalne ciśnienie robocze	MPa	0,15							
Wymagany ciąg spalin	Pa	15						25	30
Jednorazowy zasyp paliwa kosza	l	250	265	265	336	336	545	645	
Temperatura wody na zasilaniu [min/max]	°C	55 / 90							
Minimalna temperatura wody na powrocie		55							
Masa kotła	kg	354	380	435	470	520	575	740	1130
Pojemność wodna kotła	l	56	65	80	100	117	137	180	280
Minimalna wysokość komina	m	6	6	6	6	7	7	9	10
Sprawność kotła	%	94,3	93,4	92,4	92,7	92,3	93,7	89,4	90,8
Wymiar czopucha	mm	ø160			ø180			ø220	ø250
Średnica zasilania i powrotu (mufy z gwintem wewnętrznym)	in	6/4"							2"
Zasilanie elektryczne	W/Hz	230/50							
Pobór mocy sterownika	W	11							
Pobór mocy wentylatora	W	70	80				155	230	
Pobór mocy silnika	W	120						180	
Klasa efektywności energetycznej	-	B							
5 KLASA	-	✓	✓	✓	✓	✓	✓	✓	✓
ECO DESIGN	-	✓	✓	✓	✓	✓	✓	✓	✓

* podana powierzchnia dotyczy zapotrzebowania na moc grzewczą równą 80 W/m²



Wymiary – kotły typu EKO VEGAS

Wymiar Typ	A	B	C	D	E	F	G	H	I	J	K	L
	[mm]	[mm]	[mm]	[mm]	[mm]	[mm]	[mm]	[mm]	[mm]	[mm]	[mm]	[mm]
EKO VEGAS 11	1300	1116	674	1187	1565	361	129	194	1220	129	490	600
EKO VEGAS 14	1300	1146	714	1187	1558	411	129	194	1225	129	540	621
EKO VEGAS 18	1430	1196	714	1304	1629	461	129	194	1362	129	590	621
EKO VEGAS 22	1430	1196	784	1304	1600	461	129	194	1362	129	590	691
EKO VEGAS 26	1500	1246	784	1390	1750	511	129	194	1437	129	640	691
EKO VEGAS 30	1500	1246	884	1390	1750	511	129	194	1437	129	640	791
EKO VEGAS 45	1640	1515	955	1540	1840	616	116	174	1583	100	732	841
EKO VEGAS 70	1750	1568	1163	1650	1950	670	116	165	1705	100	785	1065

Powyższe parametry i wymiary są wartościami przybliżonymi i mogą ulec zmianie z powodu zmian technologicznych

Powyższe wymiary nie uwzględniają wysokości stopek regulacyjnych dostarczonych wraz z kotłem. Przy ich zamontowaniu wysokość kotła wzrasta od 25 do 50 mm.