

# OPOP

partner for your heating



pelety



hnědé uhlí



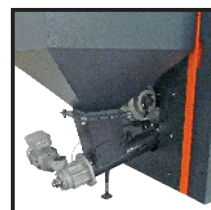
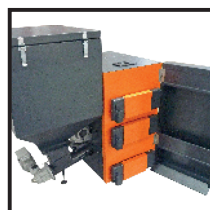
MOŽNO UŽÍVAT  
I PO ROCE 2022

## Automatické kotle **H8**



## Automatické kotle řady H8

Automatické kotle řady H8 jsou vyráběny v několika modifikovaných řadách dle priorit použití záručního paliva. Kotle určené pouze pro spalování hnědého uhlí ve variantě H8-A nebo ve variantě na spalování pelet H8-P nebo ve verzi kombinované na hnědé uhlí a pelety H8-AP. Nově rozšiřujeme škálu záručních paliv o černé uhlí pod označením H8-C. Všechny typy kotlů jsou dodávány ve výkonovém rozsahu 15-45 kW. Automatický kotel je vhodný pro uživatele, kteří chtějí mít nízké náklady na vytápění a ušetřit čas věnovaný obsluze kotle s ručním přikládáním. Automatické kotle řady H8 jsou vhodné pro vytápění i ohřev vody v domácnostech nebo středních objektech, navíc jsou konstruovány tak, že mají minimální nároky na prostor a lze je umístit i do velmi malých kotelen. Kotle řady H8AP splňují nejnáročnější ekologické požadavky Ekodesignu a je možno na ně získat dotaci.



**Palivo:** hnědé uhlí ořech 2, černé uhlí ořech 2, dřevěné pelety průměr 6-8mm

**Výkon:** 15 – 45 kW

**Přednosti kotlů:**

### Ekonomický provoz

- Nízká **spotřeba paliva** díky vysoké **účinnosti 94%** spolu s nízkou spotřebou elektrické energie zajistí **nízké náklady na vytápění**

### Minimální požadavky na velikost kotelny

- **Velmi malé rozměry sestavy** automatického kotle a násypky umožňuje použití kotle **v malých kotelnách**
- Malá výška násypky v kombinaci s **inteligentním způsobem otevírání** umožňuje **instalaci** i v kotelnách **s nízkým stropem**
- Zásobník může být umístěn **z pravé či levé strany automatického kotle**.
- Kotel, hořák i násypky pro výkony 15 kW a 24 kW **lze pronést i dveřmi o šířce 60 cm**
- Snadná manipulace a instalace kotle

### Komfortní obsluha a údržba

- Snadné ovládání řídicí jednotky díky **přehlednému menu** umožňuje **rychle a jednoduše změnit nastavené parametry**
- Zásobník vydrží v zimě až **3 dny bez nutnosti doplňování paliva**
- Možnost **ovládání** a rychlé změny požadované teploty **pokojevým termostatem**
- Možnost doplnit o **GSM nebo internetový modul** pro **ovládání kotle prostřednictvím mobilního telefonu nebo počítače**
- Snadná údržba a čištění sestavy kotle

### Šetrný k životnímu prostředí

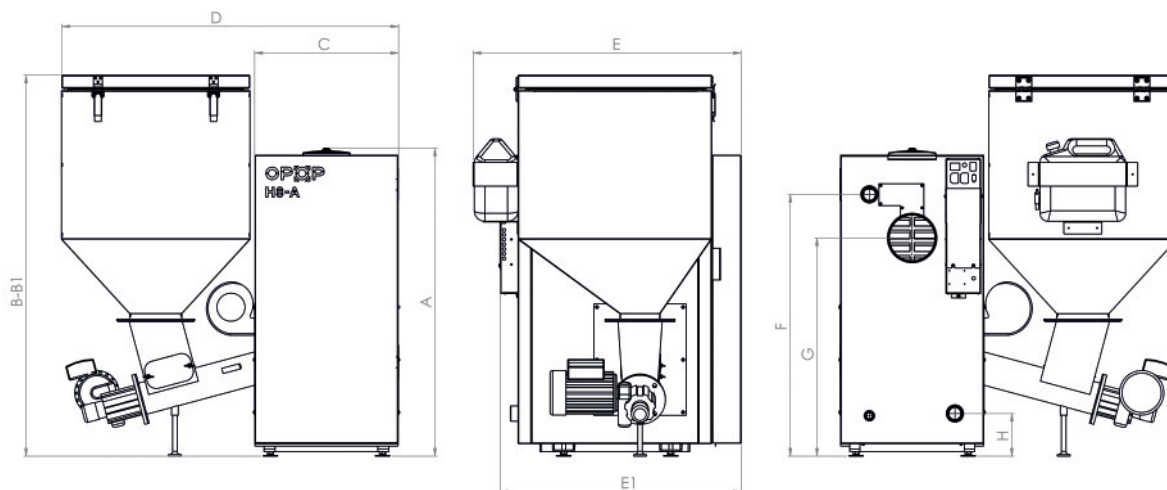
- Kotle splňují **podmínky 4 nebo 5 emisní třídy** a nejpřísnější kritéria na Ekodesign, díky kterým lze na kotle verze **H8-AP i H8-P** získat **kotlíkovou dotaci**.

### Bezpečnost provozu

- Zdvojená ochrana proti **prohoření paliva a přehřátí kotle**

### Další možnosti řídicí jednotky

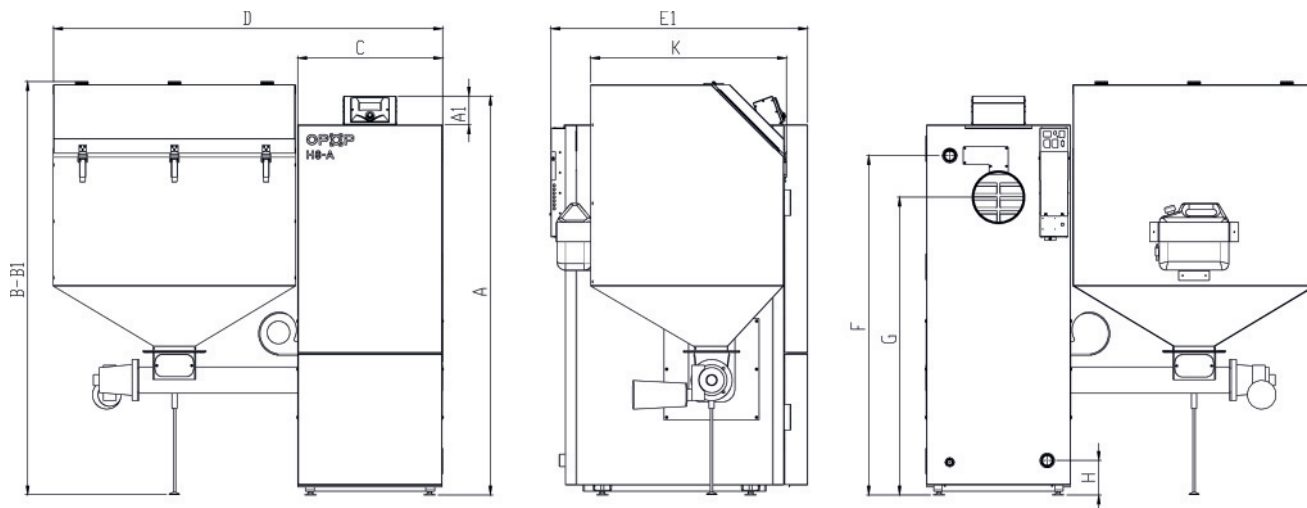
- Možnost ovládání **1 směšovacího ventilu** s možností rozšíření
- Možnost připojení až **4 čerpadel** k automatickému kotli.
- **Ekvitermní řízení** na základě **venkovní teploty**



Technické parametry			
Typ kotle		H815-A/H815-AP/ H815-P/H815-C	H824-A/H824-AP/ H824-P/H824-C
Záruční palivo	/	Hnědé uhlí ořech 2	
Jmenovitý tepelný výkon	kW	15	24
Naměřený minimální výkon	kW	4,4	7,1
Spotřeba paliva	kg/h	0,793-2,999	1,464-4,703
Účinnost	%	92,8	93
Teplota spalin	°C	89,5	106
Třída kotle podle EN 303-5:2013	/	4	4
Třída energetické účinnosti	/	<b>C</b>	<b>C</b>
Spotřeba el. energie jmen. výkon/min. výkon	W	54/22	73/27
Požadovaný tah komína	Pa	17	15
Záruční palivo	/	*dřevěné pelety 6 - 8 mm	
Jmenovitý tepelný výkon	kW	17	21
Naměřený minimální výkon	kW	5,1	6,3
Spotřeba paliva	kg/h	1,271-4,08	1,498-4,834
Účinnost	%	87,7	91,7
Teplota spalin	°C	149	98
Třída kotle podle EN303-5:2013	/	4	5
Třída energetické účinnosti	/	<b>A+</b>	<b>A+</b>
Spotřeba el. energie jmen. výkon/min. výkon	W	91/32	95/31
Požadovaný tah komína	Pa	16	19
Záruční palivo	/	černé uhlí ořech 2	
Jmenovitý tepelný výkon	kW	15	24
Naměřený minimální výkon	kW	4,3	5,98
Spotřeba paliva	kg/h	0,65-2,166	0,879-3,313
Účinnost	%	92,8	90,9
Teplota spalin	°C	84	98
Třída kotle podle EN 303-5:2013	/	5	5
Třída energetické účinnosti	/	<b>C</b>	<b>B</b>
Spotřeba el. energie jmen. výkon/min. výkon	W	54/22	73,27

Technické parametry			
Typ kotle		H815-A/H815-AP/ H815-P/H815-C	H824-A/H824-AP/ H824-P/H824-C
Maximální provozní teplota topné vody	°C	80	80
Minimální teplota topné vody	°C	70	70
Minimální teplota vratné vody	°C	65	65
Maximální provozní tlak vody	Bar	2	2
Připojovací napětí	V/Hz	230/50	230/50
Elektrický krytí	/	IP 20	IP 20
Tloušťka stěn kotlového tělesa (voda/plamen)	mm	5	5
Tloušťka stěn kotlového tělesa (voda)	mm	3	3
Vodní objem kotle	l	31	39
Objem násypky	l	203	245
Hmotnost (kotel/hořák/násypka)	kg	222/58/44,5	274/60/50
Hmotnost (litinový límec) *	kg	5	5
<b>Rozměry</b>			
<b>A</b> Výška kotle	mm	969	969
<b>B</b> Výška násypky kotle s podavačem	mm	1200	1215
<b>B1</b> Výška násypky s otevřeným víkem / s pootevřeným víkem	mm	1671/1519	1843/1671
<b>C</b> Šířka kotle	mm	454	514
<b>D</b> Šířka kotle s násypkou	mm	1063	1119
<b>E</b> Hloubka kotle se zálevovým systémem za násypkou	mm	846,5	931
<b>E1</b> Hloubka kotle	mm	761,5	821,5
<b>F</b> Umístění nátrubku výstupní vody od země	mm	825	825
<b>G</b> Umístění kouřovodu od země	mm	687,5	687,5
<b>H</b> Umístění nátrubku vstupní vody od země	mm	134,5	134,5
Typ nátrubku výstup/vstup (vnitřní závit)	mm	G1 1/4"	G1 1/4"
Průměr kouřovodu	mm	150	150

\*litinový límec je dodáván pro verze H8-AP/H8-P pro spalování dřevěných pelet



Technické parametry			
Typ kotle		H835-A/H835-AP/ H835-P/H835-C	H845-A/H845-AP/ H845-P/H845-C
Záruční palivo	/	Hnědé uhlí ořech 2	
Jmenovitý tepelný výkon	kW	35	45
Naměřený minimální výkon	kW	10,4	13,1
Spotřeba paliva	kg/h	2,06-6,963	2,595-8,953
Účinnost	%	93,6	94
Teplota spalin	°C	105	89
Třída kotle podle EN 303-5:2013	/	4	5
Třída energetické účinnosti	/	<b>C</b>	<b>B</b>
Spotřeba el. energie			
jmen. výkon/min. výkon	W	131/44	131/44
Požadovaný tah komína	Pa	18	19
Záruční palivo	/	*dřevěné pelety 6 - 8 mm	
Jmenovitý tepelný výkon	kW	33	40
Naměřený minimální výkon	kW	9,4	12
Spotřeba paliva	kg/h	2,235-7,94	2,773-9,977
Účinnost	%	91,3	91,7
Teplota spalin	°C	101	95
Třída kotle podle EN 303-5:2013	/	4	4
Třída energetické účinnosti	/	<b>A+</b>	<b>A+</b>
Spotřeba el. energie			
jmen. výkon/min. výkon	W	152/49	152/49
Požadovaný tah komína	Pa	20	20
Záruční palivo	/	černé uhlí ořech 2	
Jmenovitý tepelný výkon	kW	35	45
Naměřený minimální výkon	kW	9,67	13,02
Spotřeba paliva	kg/h	1,444-5,058	1,958-6,645
Účinnost	%	89,9	94,8
Teplota spalin	°C	89,1	81
Třída kotle podle EN 303-5:2013	/	5	5
Třída energetické účinnosti	/	<b>C</b>	<b>B</b>
Spotřeba el. energie			
jmen. výkon/min. výkon	W	131/44	131/44

Technické parametry			
Typ kotle		H835-A/H835-AP/ H835-P/H835-C	H845-A/H845-AP/ H845-P/H845-C
Maximální provozní teplota topné vody	°C	80	80
Minimální teplota topné vody	°C	70	70
Minimální teplota vratné vody	°C	65	65
Maximální provozní tlak vody	Bar	2	2
Připojovací napětí	V/Hz	230/50	230/50
Elektrický krytí	/	IP20	IP20
Tloušťka stěn kotlového tělesa (voda/plamen)	mm	5	5
Tloušťka stěn kotlového tělesa (voda)	mm	3	3
Vodní objem kotle	l	63	81
Objem násypky	l	360	573
Hmotnost (kotel/hořák/násypka)	kg	362/70/57	509/71/72
Hmotnost (litinový límec) *	kg	9	9
<b>Rozměry</b>			
<b>A</b> Výška kotle	mm	1264	1553
<b>A1</b> Výška řídicí jednotky	mm	/	112
<b>B</b> Výška násypky kotle s podavačem	mm	1365	1610
<b>B1</b> Výška násypky s otevřeným víkem / pootevřeným víkem	mm	1912/1748	1872
<b>C</b> Šířka kotle	mm	565	565
<b>D</b> Šířka kotle s násypkou	mm	1517	1517
<b>E1</b> Hloubka kotle	mm	901,5	1002
<b>F</b> Umístění nátrubku výstupní vody od země	mm	1120	1322
<b>G</b> Umístění kouřovodu od země	mm	983,5	1160
<b>H</b> Umístění nátrubku vstupní vody od země	mm	134,5	134,5
<b>K</b> Hloubka násypky	mm	670	764
Typ nátrubku výstup/vstup (vnitřní závit)	Js	G1 1/4"	G1 1/4"
Průměr kouřovodu	mm	150	198

\*litinový límec je dodáván pro verze H8-AP/H8-P pro spalování dřevěných pelet