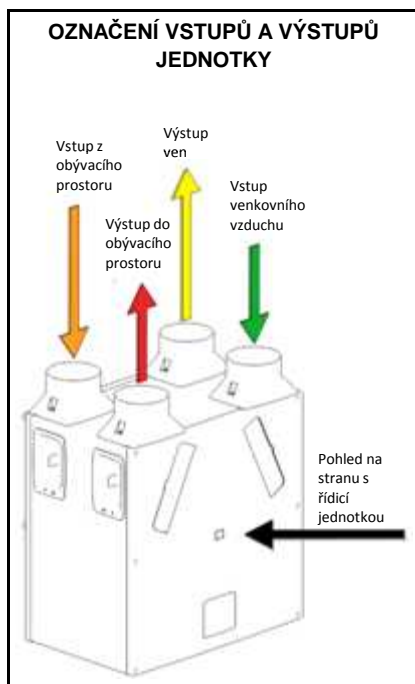


Rekuperační jednotka Sentinel Kinetic Plus B


Popis	rekuperační jednotka s vestavěným letním bypassem a integrovanou regulací
Použití	centrální větrací jednotka s rekuperací tepla určená pro větrání rodinných domů s obytnou plochou do 350 m ²
Regulace	regulace je součástí jednotky, ovládací panel je umístěn na přední straně přístroje
Bypass	bypass je ovládán automaticky na základě vnější a dosažené vnitřní teploty; pomáhá dochlazovat vnitřní prostory v letním období
Objednací kód	10 335

Výkonové parametry	
Maximální průtok vzduchu *	490 m ³ /h
Účinnost rekuperace	max. 92 %
Energetická třída účinnosti	A+
Nízký průtok vzduchu	20 % (přednastaveno)
Střední průtok vzduchu	30 % (přednastaveno)
Vysoký průtok vzduchu	50 % (přednastaveno)
Provětrání	100 %

* průtoky vzduchu pro konkrétní instalace je nutné korigovat dle výkonových grafů

Akustické parametry	
Hladina hluku	24 dB(A) pro střední průtok vzduchu
(ve vzdálenosti 3 m)	34 dB(A) pro vysoký průtok vzduchu

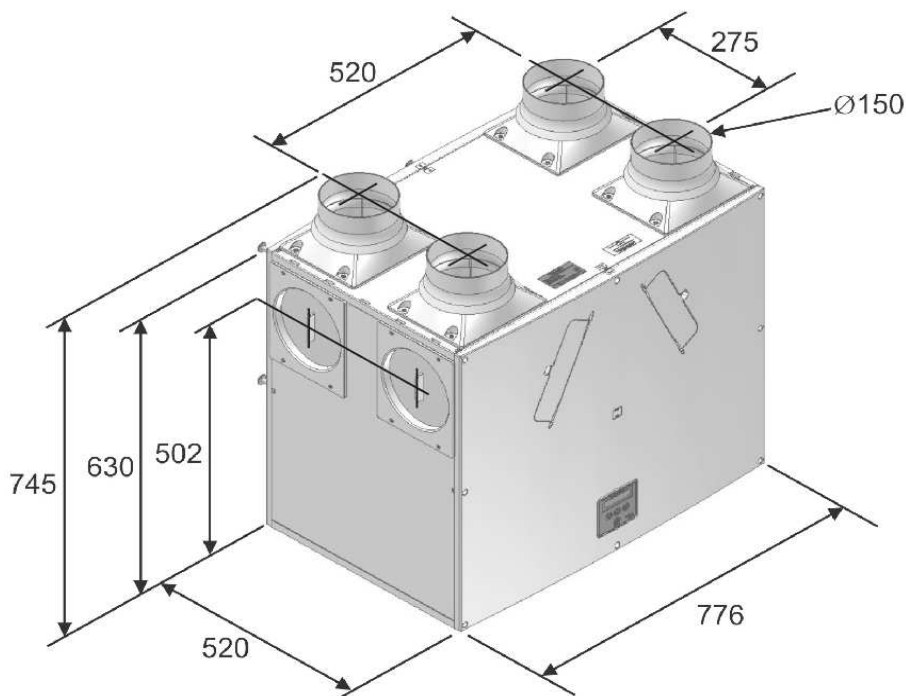
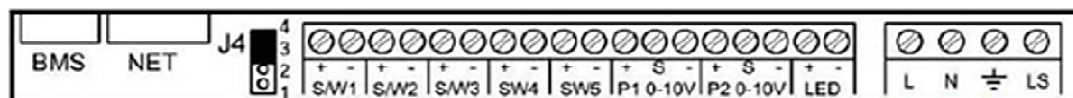
Elektrické parametry	
Napájení	220-240 V AC, 50 Hz
Pojistka napájení	3 A (vnější jištění)
Pojistka přístroje	2 A (jištění v jednotce)
Jmenovitý příkon	max. 190 W
Stupeň krytí	IP 22

Rozměry, hmotnost a instalace	
Výška x šířka x hloubka	630 x 775 x 524 mm (s výčnělkem krytu filtru)
Půměr hrdel	150 mm
Hadice na kondenzát	Ø 22 mm
Hmotnost	24 kg
Instalace	zavěšení na stěnu

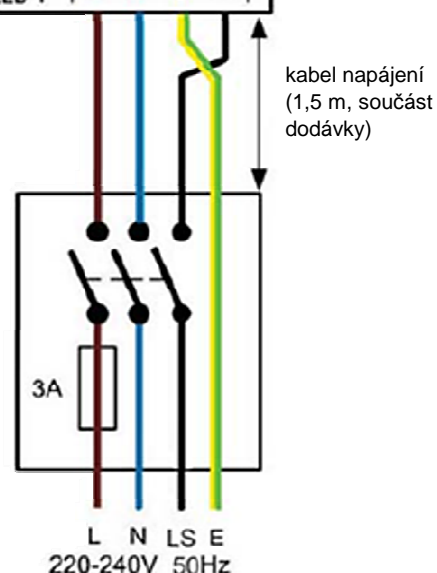
Parametry okolí	
Teplota vstupujícího vzduchu	-15 až 45 °C
Teplota okolí	-10 až 50 °C
Vlhkost (provoz, skladování)	do 95 % r.v.

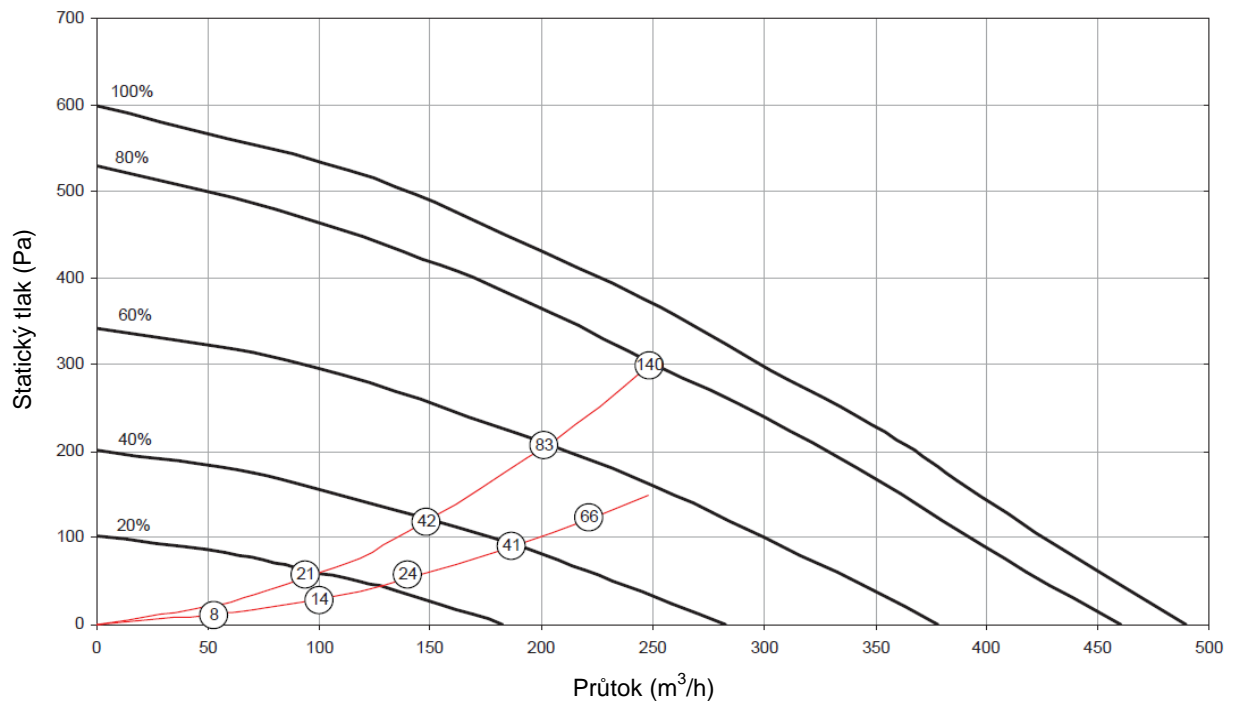
Nastavení průtoku v závislosti na celkové velikosti podlahové plochy větraných místností *							
Max. větraný prostor	nízký výkon		střední výkon		vysoký výkon		
	plocha	objem	nastavení	[m ³ /hod]	nastavení	[m ³ /hod]	nastavení
150 m ²	375 m ³	10%	40	40%	150	60%	250
170 m ²	425 m ³	15%	60	45%	170	70%	280
200 m ²	500 m ³	25%	90	50%	200	80%	330
230 m ²	575 m ³	35%	120	60%	250	100%	380

* Přednastavené hodnoty lze měnit dle potřeby. K přepínání mezi režimy s nízkým a středním výkonem dochází automaticky v závislosti na časovém nastavení chodu jednotky. Režim vysokého výkonu je možné spustit periodicky, pomocí časového nastavení nebo jednorázově, stisknutím tlačítka . Opětovný stisk tlačítka vrátí jednotku zpět do režimu nižšího výkonu.

Rekuperční jednotka Sentinel Kinetic Plus B
Rozměrové schéma

Zapojení svorek, spínačů a čidel


- BMS** připojení na komplexní systém řízení budovy (Building Management System)
- NET** síťové připojení
- J4** svorky Vent-wise
- SW1** při zapojení zkratosvorky na kontakty 3-4 jsou
- SW2** vstupy určeny pro beznapěťové kontakty pro
- SW3** vstup od čidla mezi svorky + a -
- SW4** beznapěťový kontakt pro vstup od čidla mezi
- SW5** svorky + a -
- P1 0-10 V** připojení poměrového čidla 0-10 V, mezi
- P2 0-10 V** svorkami S a - (vstup); napájení čidla 24 V mezi
- svorkami + a - (výstup)
- LED** 5 V řídicí signál LED mezi svorkami + a -
- L** napájení fáze, 220 - 240 V AC, 50 Hz
- N** vodič N, 220 - 240 V AC, 50 Hz
- zemnění** vodič PE, ochranný vodič v síti TN-S
- LS** ovládací fáze, 220 - 240 V AC, 50 Hz



Rekuperační jednotka Sentinel Kinetic Plus B
Graf výkonových parametrů jednotky (vodorovné i svislé vyústky)


Pozn.: červené křivky představují obvyklé rozvody vzduchu, v kroužku je uveden příkon celé jednotky ve watttech