


## NÁVOD K OBSLUZE

# Automatický litinový kotel **TIGER ECO**



### KONTAKTUJTE NÁS

 Kovarson s.r.o.  
Lhota u Vsetína 4  
755 01 Vsetín

 +420 571 420 926 (ČR)  
+421 949 176 717 (SR)

 info@kovarson.cz  
 www.kovarson.cz

Vážený zákazníku,

děkujeme Vám za projevenou důvěru při zakoupení automatického kotle na uhlí hráše a dřevěné pelety, typu TIGER ECO od společnosti KOVARSON s.r.o.

Vámi zakoupený kotel byl komplexně testován našimi pracovníky, pevně tedy věříme, že budete s naším výrobkem spokojeni. Abyste předešli jakýmkoliv problémům, doporučujeme Vám si důkladně přečíst instalační manuál kotle, ještě před tím, než jej uvedete do provozu.

S případnými dotazy se neváhejte obrátit na naše servisní techniky, kteří Vám všechny Vaše dotazy pomohou vždy a rychle vyřešit.

Příjemné teplo domova Vám přeje

KOVARSON s.r.o.

## Obsah

1. Použití a přednosti kotle .....	- 4 -
2. Technické údaje kotle.....	- 4 -
3. Doporučené palivo .....	- 5 -
4. Popis .....	- 6 -
4.1 Konstrukce kotle .....	- 6 -
4.2 Řídící, regulační a zabezpečovací prvky .....	- 9 -
4.3 Příslušenství kotle .....	- 9 -
5. Umístění a instalace .....	- 10 -
5.1 Předpisy a směrnice.....	- 10 -
5.2 Možnosti umístění .....	- 11 -
6. Montáž kotle.....	- 14 -
6.1 Dodávka a příslušenství .....	- 14 -
6.2 Postup montáže .....	- 15 -
6.2.2 Montáž pláště kotle .....	- 11 -
6.2.3 Montáž hořáku.....	- 11 -
6.2.4 Montáž ventilátoru .....	- 12 -
6.2.5 Montáž zásobníku paliva.....	- 12 -
6.2.6 Montáž řídicí jednotky a teplotních čidel řídicí jednotky .....	- 13 -
7. Obsluha kotle uživatelem .....	- 14 -
7.1 Elektrozapojení.....	- 14 -
7.2 Kontrolní činnost před spuštěním .....	- 14 -
7.3 Nastavení parametrů řídicí jednotky .....	- 15 -
7.4 Uvedení kotle do provozu-zatápění.....	- 16 -
8. Důležitá upozornění .....	- 17 -
9. Údržba .....	- 18 -
10. Pokyny k likvidaci výrobku po lhůtě jeho životnosti.....	- 19 -
11. Záruka a odpovědnost za vady .....	- 19 -
12. Možné závady a jejich řešení .....	- 20 -

# 1. Použití a přednosti kotle

Kotel TIGER ECO je určen k ekologickému a úspornému vytápění rodinných domů, firem a středně velkých objektů tuhými palivy s automatickým řízením a minimálními nároky na obsluhu kotle a může být využit i pro ohřev teplé vody.

## Přednosti kotle:

- emisní třída 5 !
- ECODESIGN
- vysoká účinnost
- litinové těleso
- vysoká životnost
- univerzální hořák
- ovládací systém FUZZY LOGIC
- objemný zásobník v pravém i levém provedení
- nejmodernější řídicí jednotka s dotykovým panelem

## 2. Technické údaje kotle

Tab. č.1 Rozměry, technické parametry kotle

Označení kotle		TIGER ECO 15	TIGER ECO 20	TIGER ECO 25
Počet článků	ks	3	4	5
Hmotnost	kg	480	560	640
Obsah vodního prostoru	l	34	44	52
Průměr kouřového hrdla	mm	150		
Kapacita zásobníku	dm <sup>3</sup>	290	290	290
Rozměry kotle	mm	viz obr.č. 1		
Rozměr plnicího otvoru zásobníku	mm	370x335	370x335	370x335
Třída kotle dle EN 303-5 – hnědé uhlí		5		
Maximální provozní přetlak vody	bar	4		
Zkušební provozní přetlak vody	bar	8		
Doporučená provozní teplota topné vody	°C	60 - 85		
Minimální teplota vratné vody	°C	60		
Rozsah teploty regulátoru	°C	50-85		
Hydraulická ztráta kotle při $\Delta T=20/10K$	mbar	20 - 30		
Hladina hluku	dB	méně než 65 dBA		
Komínový tah při chodu spalínového ventilátoru a jmenovitém výkonu	Pa	15 - 25		
Přípojky kotle - topná voda	DN	G 2"		
- vratná voda	DN	G 2"		
Napouštění,vypouštění	DN	G 1/2"		
Připojovací napětí	V	230		
Elektrický příkon (ventilátor + motor)	W	170	170	170
Elektrické krytí	-	IP20	IP20	IP20

Tab. č.2 Tepelně technické parametry kotle při spalování hnědého uhlí

Označení kotle		<b>TIGER ECO 15</b>	<b>TIGER ECO 20</b>	<b>TIGER ECO 25</b>
Počet článků	ks	<b>3</b>	<b>4</b>	<b>5</b>
Jmenovitý výkon uhlí hrášek	kW	16,1	22,6	28,9
Jmenovitý výkon pelety	kW	14	18,1	22
Minimální výkon uhlí hrášek	kW	4,7	4,7	8,2
Minimální výkon pelety	kW	4,2	5,4	6,6
Účinnost – uhlí hrášek	%	91,3	91,2	91,1
Účinnost – pelety	%	90,8	90,7	90,3
Doba hoření při jmenovitém výkonu	h	>6	>6	>6
Teplota spalin při jmenovitém výkonu	°C	120 – 200 °C		
Hmotnostní průtok spalin při jmenovitém výkonu	g/s	15,846	18,491	21,136
Hmotnostní průtok spalin při minimálním výkonu	g/s	10,356	11,63	12,904

Uvedené hodnoty se mění v závislosti na kvalitě a druhu paliva. Proto je třeba udělat určité korekce při nastavování příkladacího cyklu a otáček ventilátoru. Pokud se například objevuje v popelníku nespálené palivo je třeba zvýšit otáčky ventilátoru nebo zmenšit cyklus podávání paliva. Nebo naopak, pokud se palivo v hořáku propadá směrem na šnek, je třeba otáčky ventilátoru snížit nebo přidat více paliva!

### 3. Doporučené palivo

Parametry záručního paliva – palivo se kterým byly prováděny zkoušky v TSÚ:

- Obsah vody
- Obsah prchavé hořlaviny
- Teplota deformace popela tavením
- Nízká spékavost
- Malá bobtnatost

Tab. č. 3 Záruční palivo

<b>Palivo</b>	<b>Druh paliva</b>	<b>Provoz</b>	<b>Zrnitost [mm]</b>	<b>Výhřevnost [MJ.kg<sup>-1</sup>]</b>
<b>Uhlí</b>	hrášek	Automatický	10.25	27,5
<b>Biomasa</b>	Dřevěné pelety	Automatický	Ø6-8	15 - 19

Pelety musí vyhovovat alespoň jedné ze směrnic nebo norem:

- Směrnice č. 14-2000 MŽP ČR
- DIN 517 31
- ÖNORM M 7135

Předepsaná zrnitost pelet      6 – 8 mm  
 Obsah vody v palivu            max. 12%  
 Obsah popele                    max. 1,5%

**POZOR!** Špatná kvalita paliva může ovlivnit negativně výkon a emisní parametry kotle.

## 4. Popis

### 4.1 Konstrukce kotle

Konstrukce kotle odpovídá požadavkům dle:  
STN EN 303-5 : 2012 - Kotle pro ústřední vytápění - Část 5: Kotle pro ústřední vytápění na pevná paliva, s ruční nebo samočinnou dodávkou, o jmenovitém tepelném výkonu nejvýše 300 kW - Terminologie, požadavky, zkoušení a značení.

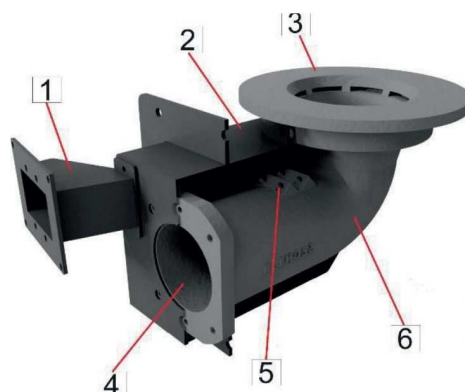
Hlavní částí kotle je litinové těleso. Je tvořeno daným počtem litinových článků, které jsou vzájemně do sebe slisovány za pomoci vsuvek a zajištěno kotevními šrouby. Těleso se skládá vždy z předního, zadního a prostředních článků. V kotlovém tělese dochází k hlavnímu předávání tepelné energie ze spalin do topné vody. Na předním článku jsou umístěna horní čistící dvířka a prostřední dvířka. Na zadním článku je pak kouřový nástavec pro odvod spalin do komína.

Kompletní litinové tělo je pak usazeno na zavodněném podstavci. Podstavec je ocelový svařenec z plechu o tloušťce 5mm. Podstavec má na přední straně popelníková dvířka.

Hořák se umísťuje do podstavce na boční stěnu.

V kotli jsou ve spalovací komoře umístěny brzdiče, které zlepšují spalování. Keramika je umístěna v přední části čistících dvířek kotlového tělesa.

K hořáku je přiveden primární vzduch za pomoci ventilátoru, který je umístěn na přírubě hořáku pod zásobníkem paliva. Ventilátor má regulovatelné otáčky elektronicky.



Na šnekový podavač se umísťuje vedle kotle zásobník paliva. Kotel může být v dvojím provedení:

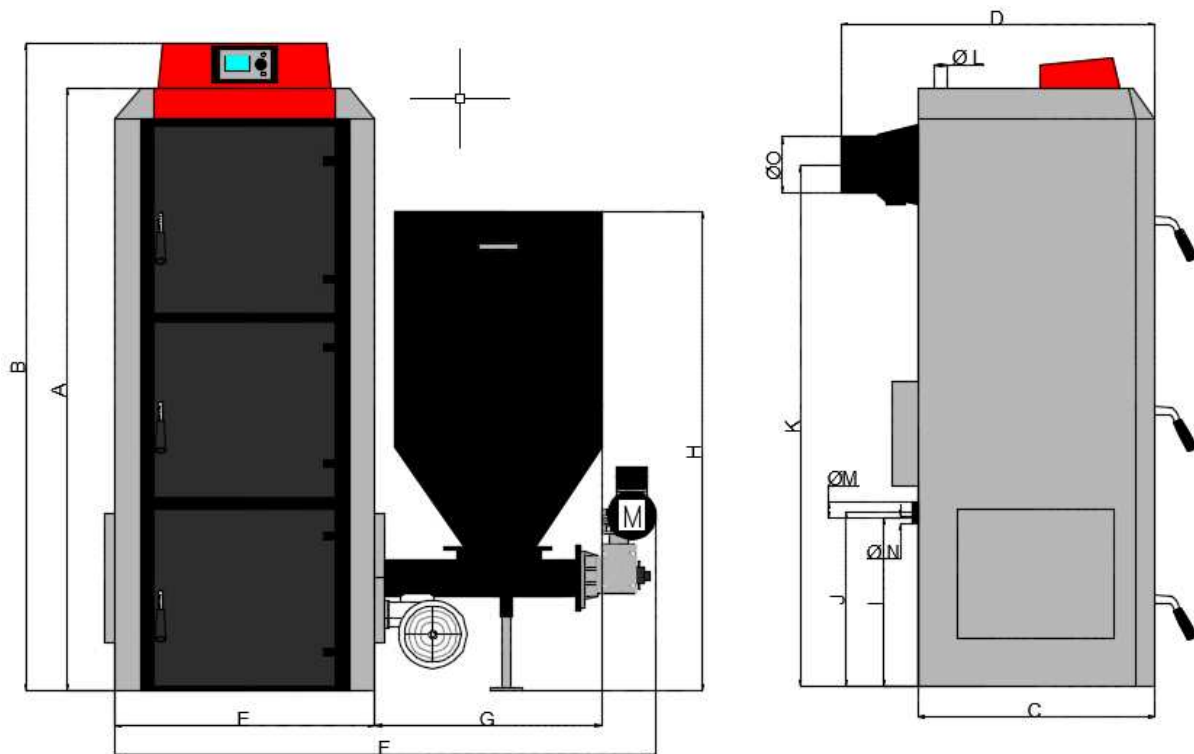
- **pravé provedení** – zásobník je napravo od kotlového tělesa při pohledu zepředu
- **levé provedení** – zásobník je nalevo od kotlového tělesa při pohledu zepředu

Na hořák je umístěna vosková zátka, která je havarijním hasícím zařízením.

Kotlové těleso, podstavec a dvířka jsou izolovány zdravotně nezávadnou minerální izolací, která snižuje ztráty sdílením tepla do okolí.



Obr. č. 1 – řez kotlem



Obr. č. 2 - Hlavní rozměry kotle (pravé provedení)

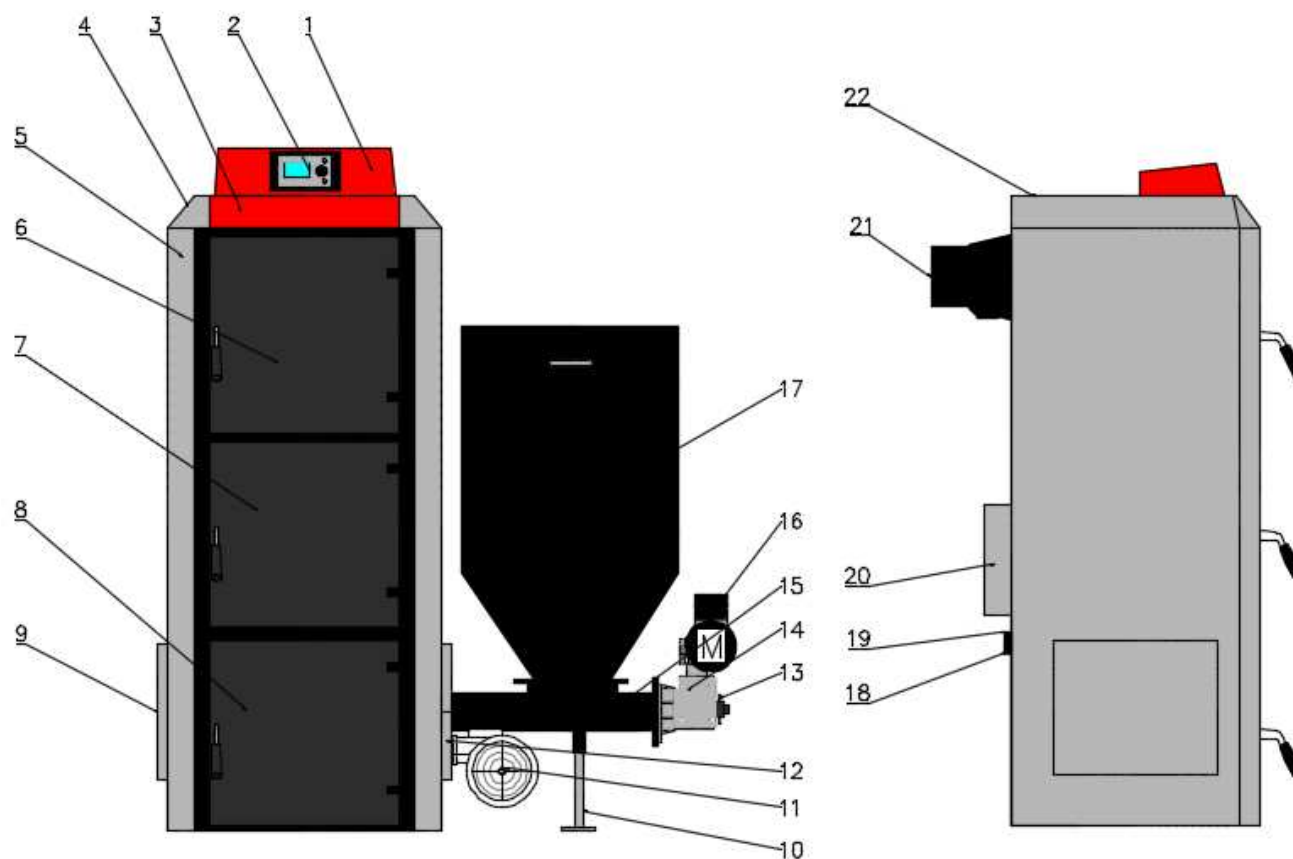
Tab. č. 6 – Rozměry kotle

		<b>A</b>	<b>B</b>	<b>C</b>	<b>D</b>	<b>E</b>	<b>F</b>	<b>G</b>	<b>H</b>
<b>hodnota</b>	<b>mm</b>	1500	1615	-	-	600	1350	565	1180
		<b>I</b>	<b>J</b>	<b>K</b>	<b>L</b>	<b>M</b>	<b>N</b>	<b>O</b>	
<b>hodnota</b>	<b>mm</b>	430	445	1310	2"	2"	3/4"	150	

Tab. č. 6 – Hloubka kotle

<b>Označení kotle</b>	<b>TIGER ECO 15</b>	<b>TIGER ECO 20</b>	<b>TIGER ECO 25</b>
<b>Počet článků</b>	<b>3</b>	<b>4</b>	<b>5</b>
<b>C</b>	440	590	740
<b>D</b>	630	780	930





Obr. č. 3 – kusovník kotle

1. držák řídicí jednotky
2. řídicí jednotka
3. horní opláštění
4. horní opláštění boky
5. boční opláštění
6. čistící dvířka komory
7. dvířka k hořáku
8. popelníková dvířka

9. záslepka připojení hořáku
10. noha zásobníku
11. ventilátor
12. opláštění hořáku – dělené
13. stříhový kolík
14. převodovka
15. trubka zásobníku
16. motor

17. zásobník
18. vypouštěcí ventil
19. vratná voda
20. opláštění propojení podstavce a tělesa
21. komín
22. výstupní voda

## 4.2 Řídící, regulační a zabezpečovací prvky

Řízení a regulaci zajišťuje elektronická řídicí jednotka SPARK - viz. samostatný návod k obsluze. Řídící a zabezpečovací prvky může uvádět pouze osoba odborně způsobilá a zaškolená výrobcem.

### Zabezpečovací prvky:

- Havarijní termostat umístěný v jímce na přípojce výstupní vody hlídá topný systém proti přetopení. Nastavený je výrobcem na 90°C, kdy při překročení této teploty vypne ventilátor i podavač a jednotka přejde do stavu vypnutý – nutný manuální reset. Pro znovu zapálení kotle je nutné jednotku opět přepnout do stavu práce.
- Teplotní čidlo zásobníku hlídá systém proti zpětnému prohoření paliva. Z výroby je nastaven na 74°C, ale je možné jej v servisním nastavení přednastavit na požadovanou teplotu uživatele. Při překročení nastavené teploty zapne motor na dobu nastavenou v řídicí jednotce, tak aby došlo k zahašení. Toto zabezpečení pracuje tehdy, je-li kotel napájen z elektrické sítě.
- Tepelná ochrana motoru je součástí a slouží k ochraně před spálením. Při běžném provozu je pracovní teplota motoru až 80°C – při takovéto teplotě ještě nezaznamená poruchu.
- Hasící zařízení je zabezpečovacím prvkem proti zpětnému prohoření za pomoci voskové zátky. V případě zvýšení teploty v podavači nad 90°C se nataví vosková zátka a do tohoto prostoru nateče chladící voda z plastového kanystru.

## 4.3 Příslušenství kotle

### Standardní příslušenství:

- návod k obsluze a instalaci kotle TIGER ECO
- návod k obsluze řídicí jednotky SPARK
- spomalovače do spalovací komory
- deflektor
- kotlový kartáč
- kotlový pohrabáč
- vypouštěcí / napouštěcí ventil
- popelník
- stříhová pojistka 2ks

## 5. Umístění a instalace

### 5.1 Předpisy a směrnice

Kotel na pevná paliva smí instalovat pouze osoba odborně způsobilá a oprávněná k instalaci a spuštění kotle zaškolená výrobcem. Na instalaci musí být zpracován projekt dle platných předpisů.

Otopný systém musí být napuštěn vodou, která splňuje požadavky ČSN 07 7401 a zejména její tvrdost nesmí přesáhnout požadované parametry.

Doporučené hodnoty		
Tvrdost	mmol/l	1
Ca <sup>2+</sup>	mmol/l	0,3
Koncentrace celkového Fe + Mn	mg/l	(0,3)*

POZOR!!! Výrobce nedoporučuje použití nemrznoucí směsi.

#### a) k otopné soustavě

- ČSN 06 0310 Tepelné soustavy v budovách – Projektování a montáž  
ČSN 06 0830 Tepelné soustavy v budovách – Zabezpečovací zařízení  
ČSN 07 7401 Voda a pára pro tepelná energetická zařízení s pracovním tlakem páry do 8 MPa.  
ČSN EN 303-5 Kotle pro ústřední vytápění – Část 5: Kotle pro ústřední vytápění na pevná paliva, s ruční nebo samočinnou dodávkou, o jmenovitém tepelném výkonu nejvýše 300 kW – Terminologie, požadavky, zkoušení a značení.

#### b) na komín

- ČSN 73 4201 Navrhování komínů a kouřovodů.

#### c) vzhledem k požárním předpisům

- ČSN 06 1008 Požární bezpečnost tepelných zařízení.  
ČSN EN 13 501-1+A1 Požární klasifikace stavebních výrobků a konstrukcí staveb - Část 1: Klasifikace podle výsledků zkoušek reakce na oheň.

#### d) k elektrické síti

- ČSN 33 0165 Elektrotechnické předpisy. Značení vodičů barvami nebo číslicemi. Prováděcí předpisy.  
ČSN 33 1500 Elektrotechnické předpisy. Revize elektrických zařízení.  
ČSN 33 2000-3 Elektrotechnické předpisy. Elektrická zařízení. Část 3: Stanovení základních charakteristik.  
ČSN 33 2000-4-41 Elektrická zařízení: část 4: Bezpečnost kap. 41: Ochrana před úrazem elektrickým proudem.

- ČSN 33 2000-5-51 ed. 2 Elektrotechnické předpisy. Stavba elektrických zařízení.
- ČSN 33 2130 Elektrotechnické předpisy. Vnitřní elektrické rozvody.
- ČSN 33 2180 Elektrotechnické předpisy. Připojování elektrických přístrojů a spotřebičů.
- ČSN 34 0350 Elektrotechnické předpisy. Předpisy pro pohyblivé přívody a pro šňůrová vedení.
- ČSN EN 60 079-10 Elektrotechnické předpisy. Předpisy pro elektrická zařízení v místech s nebezpečím výbuchu hořlavých plynů a par.
- ČSN EN 60 079-14 ed.2 Elektrotechnická zařízení pro výbušnou plynnou atmosféru - část 14: Elektrické instalace v nebezpečných prostorech (jiných než důlních).
- ČSN EN 60 252-1 Kondenzátory pro střídavé motory – Část 1: Všeobecně – Provedení, zkoušení, dimenzování – Bezpečnostní požadavky – Pokyny pro montáž a provoz.
- ČSN EN 60 335-1 ed.2 Elektrické spotřebiče pro domácnost a podobné účely – Bezpečnost – Část 1: Všeobecné požadavky.
- ČSN EN 60 335-2-102 Elektrické spotřebiče pro domácnost a podobné účely Bezpečnost – Část 2-102: Zvláštní požadavky na spotřebiče spalující plynná, ropná a pevná paliva obsahující elektrické spoje.
- ČSN EN 60 445 ed. 3 Základní a bezpečnostní principy pro rozhraní člověk – stroj, značení a identifikace.
- ČSN EN 60 446 Základní a bezpečnostní zásady při obsluze strojních zařízení - Značení vodičů barvami nebo číslicemi.
- ČSN EN 61000 – 6 – 3 EMC – Část 6 – 3: Kmenové normy – Emise – prostředí obytné, obchodní a lehkého průmyslu.
- ČSN EN 61000 -3 – 2 EMC - Část 3 – 2: Meze – Meze pro emise harmonického proudu (zařízení se vstupním fázovým proudem do 16 A včetně).
- ČSN EN 61000 – 3 –3 EMC – Část 3 - Meze - oddíl 3: Omezování kolísání napětí a blikání v rozvodných sítích nízkého napětí pro zařízení se jmenovitým proudem < 16A.

#### **e) k soustavě pro ohřev TV**

- ČSN 06 0320 Tepelné soustavy v budovách – Příprava teplé vody – Navrhování a projektování.
- ČSN 06 0830 Tepelné soustavy v budovách – Zabezpečovací zařízení.
- ČSN 73 6660 Vnitřní vodovody

## **5.2 Možnosti umístění**

Kotel lze umístit a provozovat v základním prostředí AA5/AB5 dle ČSN 33 2000-3. Kotel je opatřen pohyblivým síťovým přívodem a vidlicí. Kotel musí být dle ČSN EN 60 335–1 ed. 2 čl. 7.12.4 umístěn tak, aby byla vidlice přístupná.

Při instalaci a užívání kotle musí být dodrženy všechny požadavky ČSN 06 1008.

### **Umístění kotle vzhledem k požárním předpisům:**

#### 1. Umístění na podlaze z nehořlavého materiálu:

- kotel postavit na nehořlavou tepelně izolující podložku přesahující půdorys kotle na stranách o 20 mm
- je-li kotel umístěn ve sklepě, doporučuje se jej umístit na podezdívku vysokou minimálně 50 mm. Kotel musí stát vodorovně, případné nerovnosti podezdívky se eliminují pomocí šroubu pod zásobníkem

#### 2. Bezpečná vzdálenost od hořlavých hmot:

- při instalaci i při provozu kotle je nutno dodržovat bezpečnou vzdálenost 200 mm od hořlavých hmot
- pro lehce hořlavé hmoty, které rychle hoří a hoří samy i po odstranění zdroje zapálení (např. papír, lepenka, kartón, asfaltové a dehtové lepenky, dřevo a dřevovláknité desky, plastické hmoty, podlahové krytiny) se bezpečná vzdálenost zdvojnásobuje, tzn. na 400 mm
- bezpečnou vzdálenost je nutné zdvojnásobit (tj. 400mm ) také v případě, kdy třída reakce na oheň není prokázána

### **Umístění kotle vzhledem k potřebnému manipulačnímu prostoru:**

- před kotlem musí být ponechán manipulační prostor min. 1000 mm.
- minimální vzdálenost mezi zadní částí kotle a stěnou 400 mm.
- na straně zásobníku paliva mezera min. 500 mm pro případ vyjmutí podávacího šneku.
- minimální vzdálenost od boční stěny kotle 100 mm.
- nad kotlem alespoň 450 mm.

### **Umístění kotle vzhledem k elektrické síti:**

- kotel musí být umístěn tak, aby vidlice v zásuvce (230 V/50 Hz) byla vždy přístupná.

### **Umístění paliva:**

- pro správné spalování v kotli je nutno používat palivo suché. Výrobce doporučuje skladovat palivo ve sklepních prostorech nebo minimálně pod přístřeším
- je vyloučeno palivo ukládat za kotel, skladovat ho vedle kotle ve vzdálenosti menší než 400 mm
- výrobce doporučuje dodržovat vzdálenost mezi kotlem a palivem min. 1 000 mm nebo umístit palivo do jiné místnosti, než je nainstalován kotel

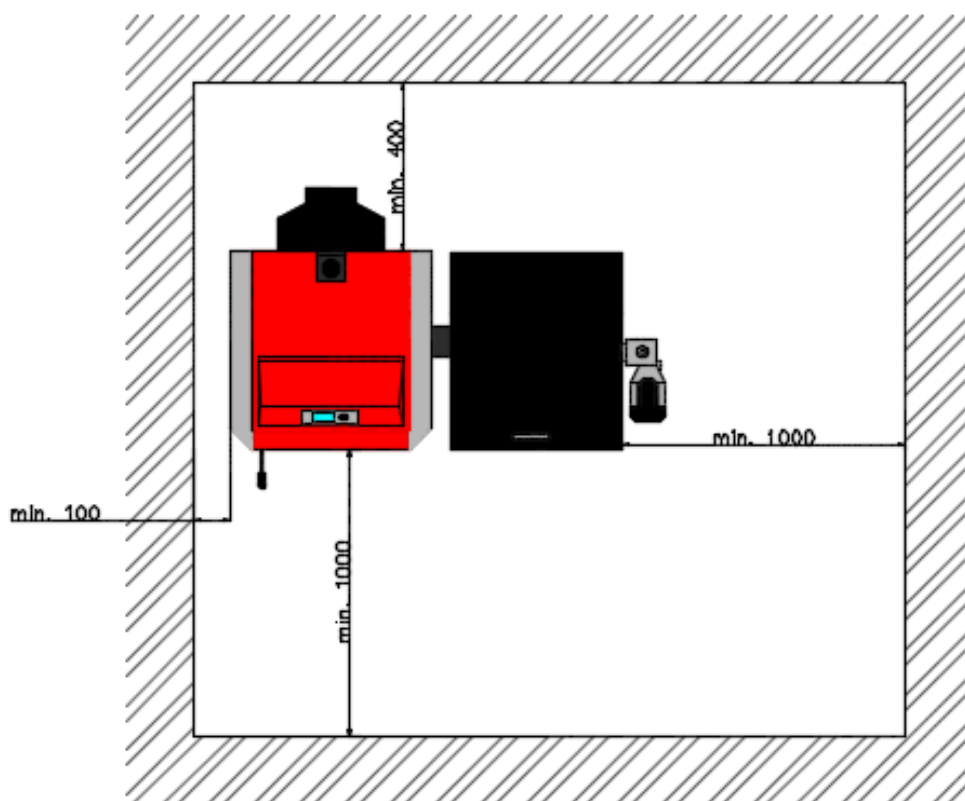
Do místnosti, kde bude kotel instalován, musí být zajištěn trvalý přívod vzduchu pro spalování a větrání.

Tab. č. 6 – Spotřeba vzduchu

Označení kotle	TIGER ECO 20	TIGER ECO 25	TIGER ECO 30
Počet článků	4	5	6
Spotřeba vzduchu [m <sup>3</sup> .h <sup>-1</sup> ]	45	60	75

Připojení potrubí otopného systému, případně potrubí topné vložky ohříváče, musí provést oprávněná osoba.

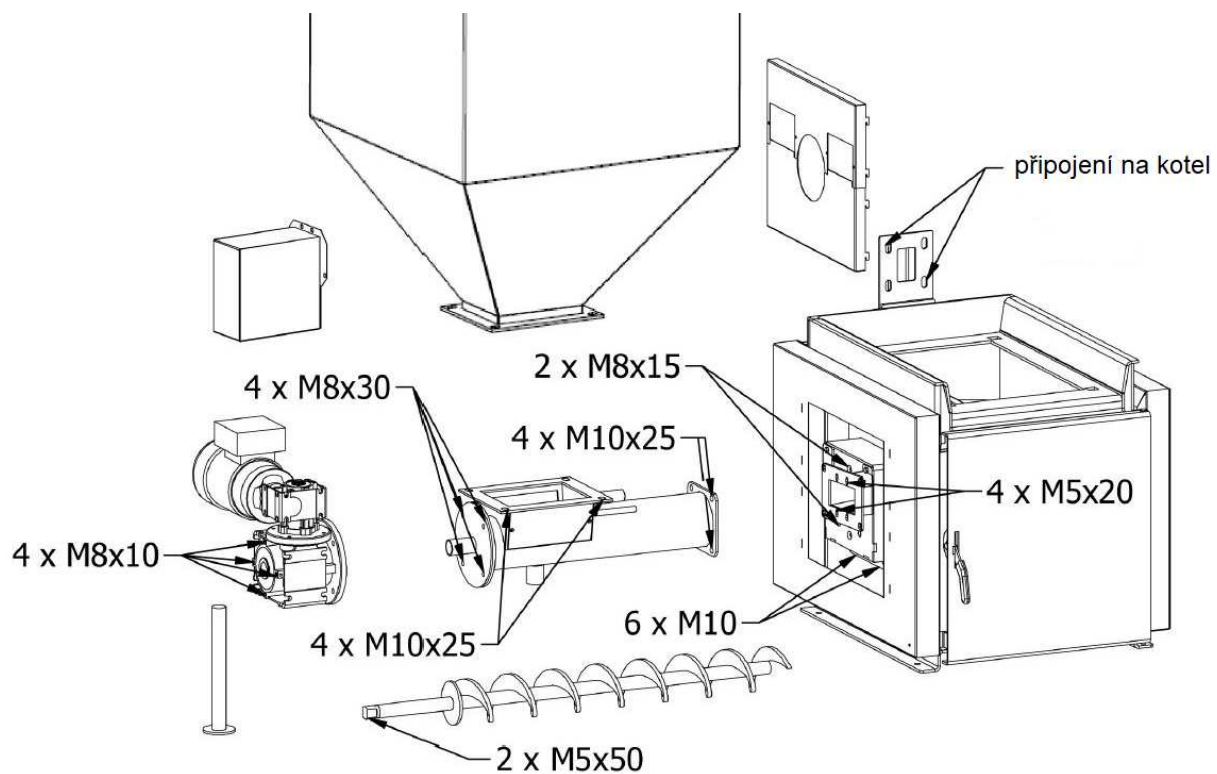
**POZOR:** Při napojení kotle na topný systém musí být umístěn napouštěcí/vypouštěcí ventil co nejbližší kotli.



Obr. č. 4 - Umístění kotle

## 6. Montáž kotle

Automatický kotel TIGER ECO může instalovat pouze osoba odborně způsobilá a oprávněná k instalaci zaškolená výrobcem.

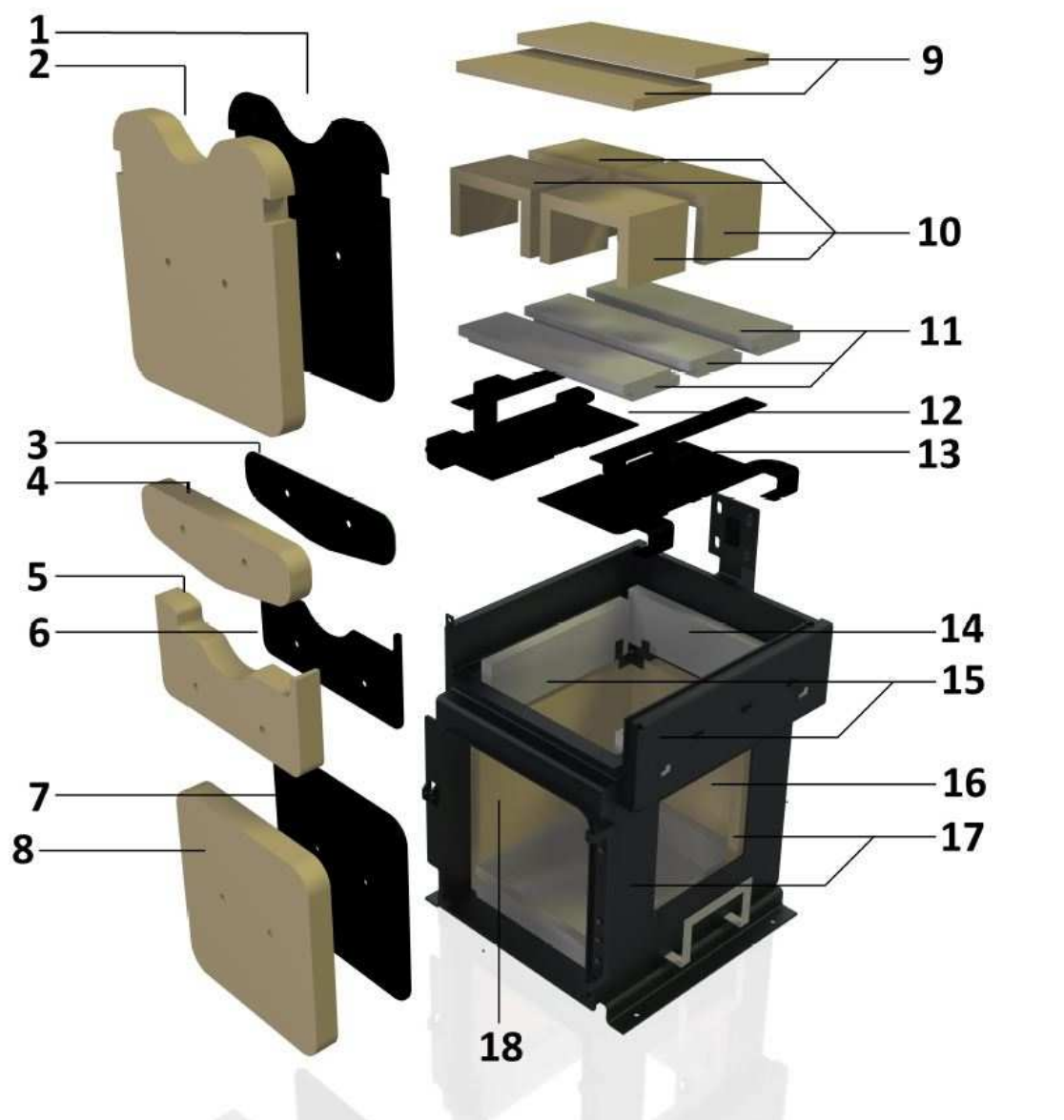


Obr. č. 5 – schéma připojení podavače

### 6.1 Dodávka a příslušenství

Kotel je dodáván ve složeném stavu na peletě. Příslušenství je uloženo uvnitř kotlového tělesa, přístupné po otevření horních dvířek.

## 6.2 Postup montáže



Obr. č. 6 – rozpis komponentů v podstavci a spalovací komoře

- |                                      |                                       |
|--------------------------------------|---------------------------------------|
| 1. krycí plech čistících dveří       | 10. vermikulitové tunely              |
| 2. izolace čistících dveří           | 11. šamotové desky                    |
| 3. krycí plech dveří k hořáku horní  | 12. Plech roštu levý                  |
| 4. izolace dveří k hořáku horní      | 13. Plech roštu pravý                 |
| 5. krycí plech dveří k hořáku spodní | 14. Zadní šamot podstavce             |
| 6. izolace dveří k hořáku spodní     | 15. Boční šamoty podstavce            |
| 7. krycí plech popelníkových dvířek  | 16. Zadní izolace podstavce           |
| 8. izolace popelníkových dvířek      | 17. Boční izolace podstavce pro hořák |
| 9. vermikulitová deska komory        | 18. Boční izolace podstavce           |

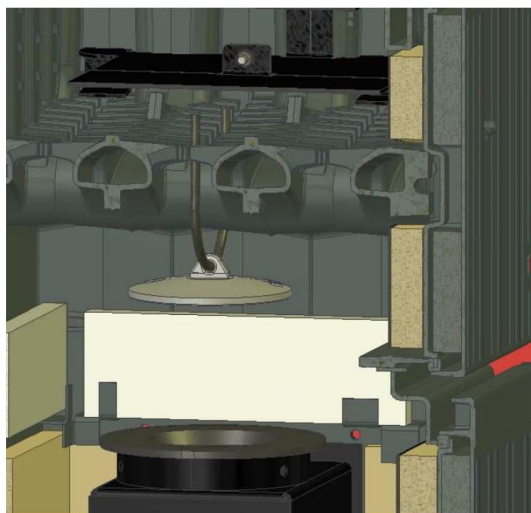
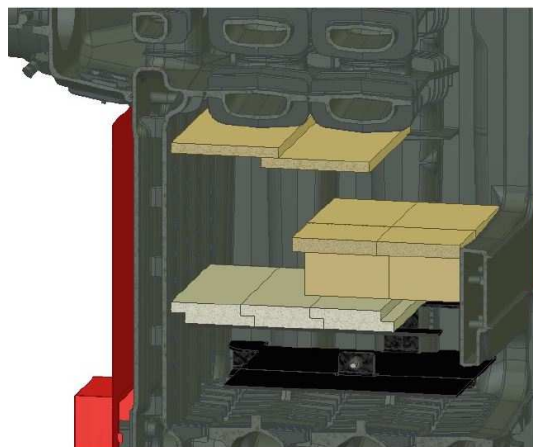
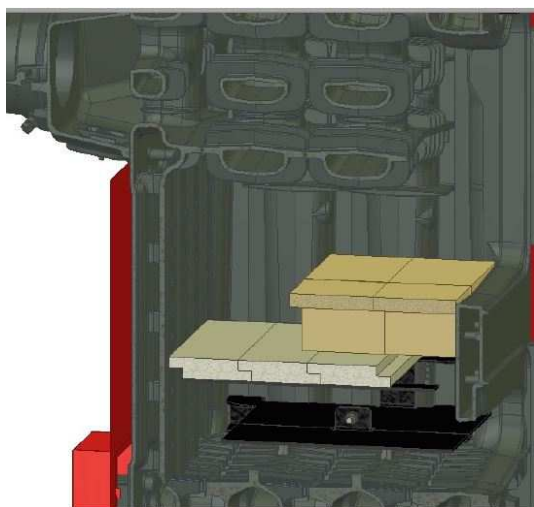
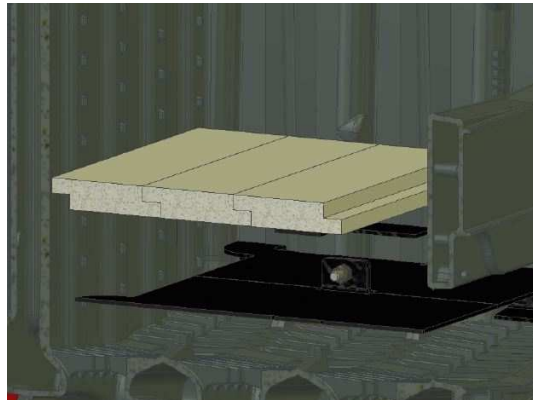


## 6.2.1 Instalace kotlového tělesa s podstavcem

1. Ustavit kotlové těleso s podstavcem na podezdívku (podložku) do vodorovné polohy.
2. Vložit hlavu hořáku dle kapitoly 6.2.3.
3. Mezi podstavec a kotlové těleso nanést kamnářský tmel – v případě rozebrání kotle.
4. Usazené kotlové těleso přetmelit z venku kamnářským tmelem – v případě rozebrání kotle.
5. Otevřít čisticí dvířka a vložit izolace a brzdiče do podstavce a komory – v případě rozebrání kotle.
6. Instalace podstavce a brzdičů dle následujících obrázků.



Obr. č. 7 – instalace hořáku do podstavce



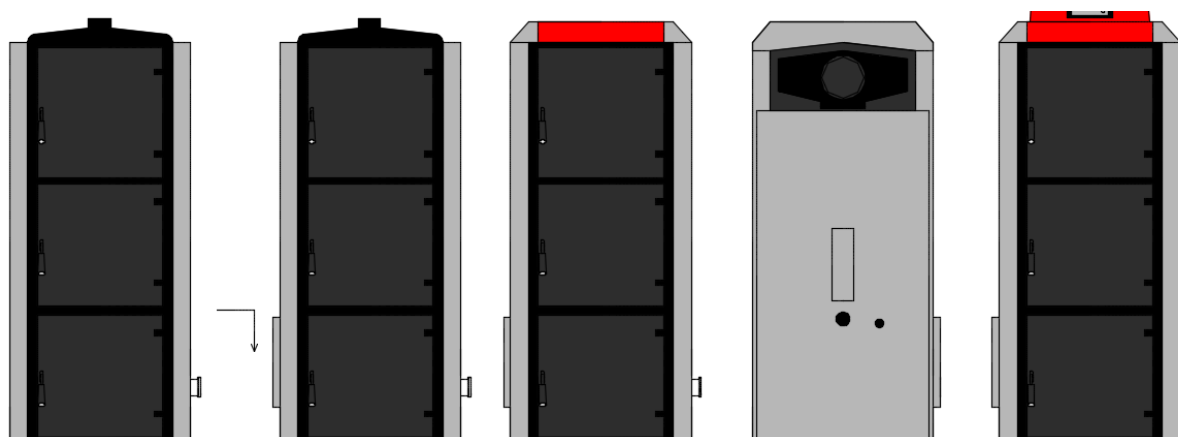
obr. č. 8 – instalace brzdíčů do spalovací komory

## 6.2.2 Montáž pláště kotle

Plášť je na kotli instalován a pro přepravu do kotelny je možné jej sundat, zde je návod, jak opláštění ustavit zpět na kotel v případě rozebrání.

### 1. Provést opláštění kotle:

- nasadit boční oplechování na spojovací šrubtyče, utáhnout matkami M10
- no boční stranu, kde není umístěn hořák dát záslepku – pozor záslepka je jen na nasunutí, dle šipek.
- Osadit horní oplechování, přišroubovat z přední části dvířek třemi šrouby, dle připravených dír.
- Osadit a přišroubovat zadní oplechování kotle.
- Zasunout krycí plech propojení podstavce a tělesa - pozor záslepka je jen na nasunutí.
- Na horní oplechování osadit držák řídicí jednotky



obr. č. 9 – postup oplechování kotle

## 6.2.3 Montáž hořáku

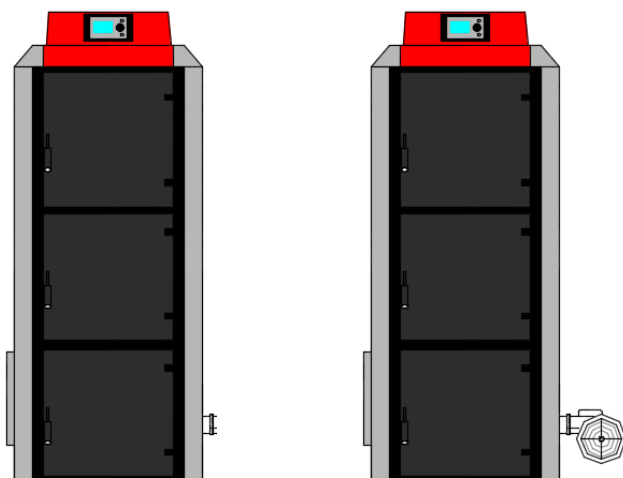
1. Z litinové hlavy sundat vrchní litinový límec.
2. Nanést tmel pod přírubu hořáku.
3. Obtmelit přírubu hořáku z venku i zevnitř.
4. Přišroubovat do podstavce hlavu hořáku bez vrchního límce.
5. Na límec nanést kamnářský tmel a vložit zpět
6. Nainstalovat oplechování kotle dle kapitoly 6.2.2.
7. Natmelit litinový límec a vložit zpět a přitáhnout šrouby – pozor, ať nedojde k pootočení límce.
8. Pod přírubu podavače nanést motorový tmel.
9. Vložit podavač se šnekem a přitáhnout šrouby – celkem 4ks.
10. Vyrovnat do vodorovné polohy a přitáhnout podavač.



Obr. č. 10 - Přetmelení vrchního litinového límce a příruby

#### 6.2.4 Montáž ventilátoru

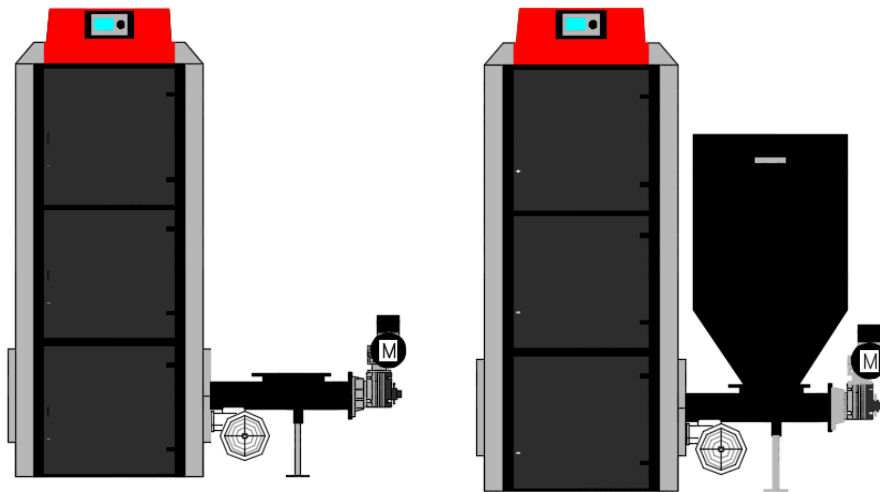
1. Osadit ventilátor a přišroubovat – mezi přírubou a ventilátorem musí být gumová nebo korková podložka.



Obr. č. 11 - Montáž ventilátoru

#### 6.2.5 Montáž zásobníku paliva

1. Při montáži podavače paliva k podstavci a zásobníku paliva nejdříve ustavíme vše do vodorovné polohy a poté provedeme konečné dotažení šroubů a matic.
2. Nanést tmel na sestavu dopravníku paliva na místo dosedací plochy zásobníku paliva. Usadit zásobník paliva a dotáhnout šrouby.



Obr. č. 12 - Montáž zásobníku

### 6.2.6 Montáž řídicí jednotky a teplotních čidel řídicí jednotky

1. Řídicí jednotku připevníme na kotel nebo na vhodné místo, kde nebude vystavena nebezpečí.
2. Vložit panel do držáku.
3. Zapojit teplotní čidla:
  - čidlo ústředního topení vložit do jímky na přípojce výstupní vody z kotle
  - čidlo teplé užitkové vody vložit do jímky boileru nebo na přívod (v základním nastavení je čidlo vypnuté, pokud se nepoužívá boiler, tak se čidlo nepoužívá)
  - čidlo omezovače teploty (havarijní termostat) vložit do samostatné jímky na přípojce výstupní vody z kotle, co nejbližší ke kotli
  - čidlo teploty násypky – připojit do trubičky umístěné na šneku za ventilátorem
  - další čidla dle samotného návodu na řídicí jednotku SPARK
4. Připojit dle návodu řídicí jednotky podavač, ventilátor, čerpadla.
5. Dále postupovat dle návodu na řídicí jednotku SPARK.

## 7. Obsluha kotle uživatelem

Uvedení kotle do provozu musí uvést osoba odborně způsobilá a oprávněná ke spuštění kotle.

### 7.1 Elektrozapojení

Pro uvedení kotle do provozu není nutné jakkoliv zasahovat do elektrozapojení. Všechny přípojovací konektory jsou vyvedeny na zadní straně řídicí jednotky, tyto konektory umožňují rychlé a snadné rozpojení, či připojení k řídicí jednotce.

Kabely čidel je možné libovolně zkracovat nebo prodlužovat při zachování následujících zásad:

- neořezávejte kabel čidla ve vzdálenosti menší než 0,5 m od obalu
- nedoporučujeme prodlužování kabelu čidla o více než 10 m
- pro prodlužování kabelu doporučujeme použít např. kabel CMSM – H 2 x 0,5 mm
- spojení kabelu v případě prodlužování je třeba provádět velmi pečlivě. Při zkracování nebo prodlužování kabelu zajistěte vodivý spoj.

### 7.2 Kontrolní činnost před spuštěním

**Před uvedením kotle do provozu je nutno zkontrolovat:**

#### a) naplnění otopného systému vodou

Tvrdotost vody musí odpovídat ČSN 07 7401 a je nezbytné, aby v případě, že tvrdost vody nevyhovuje, byla voda upravena dle kap. č. 5.1.

Otopné systémy s otevřenou expanzní nádobou dovolují přímý styk topné vody s atmosférou. V topném období expandující voda v nádrži pohlcuje kyslík, který zvyšuje korozivní účinky a současně dochází ke značnému odpařování vody. K doplnění je možné použít jen vody upravené na hodnoty dle ČSN 07 7401.

Otopnou soustavu je nutno důkladně propláchnout, aby došlo k vyplavení všech nečistot. Během topného období je nutno dodržovat stálý objem vody v otopném systému. Při doplňování otopné soustavy vodou je nutno dbát na to, aby nedošlo k přisávání vzduchu do systému. Voda z kotle a otopného systému se nesmí nikdy vypouštět nebo odebírat k použití kromě případů nezbytně nutných jako jsou opravy apod. Vypouštěním vody a napouštěním nové se zvyšuje nebezpečí koroze a tvorby vodního kamene. **Je-li třeba doplnit vodu do otopného systému, doplňujeme pouze do vychladlého kotle, aby nedošlo k prasknutí článků.**

#### b) těsnost otopné soustavy

#### c) připojení ke komínu - musí být schváleno kominickou firmou

#### d) těsnost hořáku

Zapojit zařízení do napájecí sítě (vložit zástrčku do zásuvky). Hlavním tlačítkem zapnout řídicí jednotku, přepnout na ruční režim a spustit ventilátor. Všechn vzduch musí proudit do spalovacího prostoru univerzálního hořáku. Při kontrole je nutno se zaměřit na dosedací plochy:

- ventilátoru na přírubu
- kolem spodního čistícího otvoru hořáku
- litinového roštu s hořákem. Pokud se objeví netěsnosti, nutno rošt vyjmout, z dosedacích ploch odstranit starý tmel, nanést na ně přiměřené množství nového tmelu a rošt opětovně osadit do hořáku a kontrolu opakovat.
- opětovným stiskem tlačítka se ventilátor vypne.

### e) připojení k elektrické síti

Kotel se připojuje pohyblivým přívodem pomoci vidlice do normalizované zásuvky 230 V/50 Hz/10 A.

### g) zkontrolujte otevření komínové klapky

## 7.3 Nastavení parametrů řídicí jednotky

Tab. 7 Nastavení řídicí jednotky na uhlí při jmenovitém výkonu

Označení kotle	TIGER ECO 15	TIGER ECO 20	TIGER ECO 25
počet článků	3	4	5
čas podávání	5	5	5
čas mezi podáváním	32	20	15
otáčky ventilátoru	37	47	58

Tab. 8 Nastavení řídicí jednotky na pelety při jmenovitém výkonu

Označení kotle	TIGER ECO 15	TIGER ECO 20	TIGER ECO 25
Počet článků	4	5	6
čas podávání	6	6	6
čas mezi podáváním	15	12	10
otáčky ventilátoru	30	31	34

## 7.4 Uvedení kotle do provozu-zatápění

### 1. Zatápění

- Zkontrolujte nastavení parametrů viz. kap. 7.3
- Zkontrolujte množství vody v otopném systému pohledem na tlakoměr.
- Otevřete uzavírací armatury mezi kotlem a otopným systémem.
- Zkontrolujte funkčnost čerpadel (mechanické protočení)
- Vyčistěte hořák a popelník (pokud nejde o první zatápění). Popelníková dvířka musí být během zátopy i provozu kotle trvale uzavřena.
- Naplňte zásobník paliva předepsaným palivem. Po doplnění zásobník pečlivě uzavřete, aby bylo zabráněno případnému nasávání vzduchu do hořáku přes podavač.
- Na jednotce přepněte do ručního režimu a spusťte podavač tlačítkem +. Palivo se musí dopravit do hořáku přibližně 1cm pod okraj hořáku. Zde je doba podání v případě prázdného šneku cca 7 minut a je možné, že se motor zahřeje a zastaví díky tepelné pojistce. Po vychladnutí však motor začne podávat znovu.
- Palivo je třeba podpálit buď tekutým, nebo tuhým podpalovačem, případně pomocí dřevěných třísek.
- Zapalte a nechte rozhořet.
- Necháme asi 3 minuty hořet, poté si lehce pouštíme ventilátor stisknutím tlačítka -. Ze začátku ventilátor pustíme a hned vypneme, aby došlo jen k malému profouknutí. V ručním režimu (režim zápal) lze regulovat otáčky ventilátoru.
- Během zátopy udržujte výšku paliva cca 2 cm pod hranou litinového roštu.
- Až bude prostor hořáku zcela roztopen, můžeme přepnout do automatického režimu.

### 2. Zkontrolovat opětovně těsnost kotle.

### 3. Provést topnou zkoušku.

### 4. Seznámit uživatele s obsluhou.

### Kontrola tvaru plamene

Tvar plamene nám dává informaci o správném nastavení kotle na jmenovitý výkon. Kontrolu doporučujeme provádět při každém zakoupení nového paliva. Při kontrole tvaru plamene se ujistěte, že je kotel nastaven na jmenovitý výkon.

### Hnědé uhlí ořech 2:



Obr. č. 13 - Optimální tvar plamene



Obr. č. 14 - Nevhodný tvar plamene



## 8. Důležitá upozornění

- Kotel se smí používat pouze k účelům použití, ke kterým je určen.
- Kotel mohou obsluhovat pouze osoby dospělé, seznámené s tímto návodem k obsluze. Ponechat děti bez dozoru dospělých u kotle, který je v provozu, je nepřípustné.
- Kotel není určen pro používání osobami (včetně dětí), jimž fyzická, smyslová nebo mentální neschopnost či nedostatek zkušeností a znalostí zabraňuje v bezpečném používání spotřebiče, pokud na ně nebude dohlíženo, nebo pokud nebyly instruovány ohledně použití spotřebiče osobou zodpovědnou za jejich bezpečnost.
- Na děti by se mělo dohlížet, aby se zajistilo, že si nebudou se spotřebičem hrát.
- Dojde-li k nebezpečí vzniku a vniknutí hořlavých par či plynů do kotelny, nebo při pracích, při kterých vzniká přechodné nebezpečí požáru nebo výbuchu (lepení podlahových krytin, nátěry hořlavými barvami, apod.), musí být kotel včas před zahájením prací odstaven z provozu.
- Při dopravě paliva do spalovacího prostoru před zatápním je nutno provádět vizuálně kontrolu množství v retortě, nikoliv vkládáním rukou do topeniště. Hrozí nebezpečí poranění otáčející se šnekovou hřídelí.
- K zatápní v kotli TIGER ECO je ZAKÁZÁNO používat hořlavých kapalin ( benzín, líh, atd. )
- Během provozu kotle TIGER ECO je ZAKÁZÁNO jakýmkoli způsobem jej přetápnět.
- Na kotel a do vzdálenosti menší než je bezpečná vzdálenost od něho nesmí být kladeny předměty z hořlavých hmot.
- Při vybírání popele z kotle nesmí být ve vzdálenosti minimálně 1500 mm od kotle hořlavé látky. Popel je nutno odkládat do nehořlavých nádob s víkem. Používejte ochranné pomůcky.
- Po ukončení topné sezóny je nutno důkladně vyčistit kotel včetně kouřovodu. Kotelnu nutno udržovat v čistotě a suchu.
- Je zakázáno zasahovat do konstrukce a elektrické instalace kotle.
- Na systém je nutno nainstalovat pojistný ventil o max. přetlaku 3 kPa, jehož dimenze musí odpovídat jmenovitému výkonu kotle. V případě dalších dotazů se prosím obraťte na naše smluvní montážní firmy a servisní organizace.
- Špatná kvalita paliva může výrazně negativně ovlivnit výkon a emisní parametry kotle.
- Při montáži, instalaci a obsluze spotřebiče je nutno dodržovat normy, jenž platí v příslušné zemi určení. Při nedodržení těchto podmínek není možno nárokovat záruční opravy.
- Dle Nařízení vlády 91/2010 Sb.- o podmínkách požární bezpečnosti při provozu komínů, kouřovodů a spotřebičů paliv je provozovatel povinen pravidelně provádět čištění a kontrolu spalinových cest.

## 9. Údržba

1. Je potřeba dbát na to, aby byl zásobník stále doplňován palivem. Pokud už v zásobníku zbývá malé množství paliva je třeba jej doplnit. Při doplňování nebo kontrole množství paliva je nutné dát pozor na uzavření víka zásobníku!
2. Je-li kotel správně seřízen, palivo je zcela vyhořelé tehdy, když dosáhne okraje spalovacího roštu. Popel a škvára pak padají do popelníkové zásuvky. Při průměrném výkonu vyžaduje popelníková zásuvka vyprázdnit každý druhý den (nutno použít ochranné rukavice). Občas může kousek škváry uvíznout mezi okrajem spalovacího roštu a stěnou kotle. Pak je nutné jej pomocí pohrabáče odstranit.
3. Při nepřetržitém provozu kotle se doporučuje 2 x měsíčně vyčistit vnitřní plochu kotlového tělesa (dochází k zanášení teplosměnných ploch, což může značně ovlivnit přenos tepla a tím účinnost kotle).
4. Čištění směšovače hořáku se provádí 1x za 3 měsíce. Čistota směšovače má vliv na správné proudění vzduchu.
5. Vyskytne-li se v palivu tvrdší část, která zablokuje otáčení šneku, tak se přestříhne stříhová pojistka a je nutné ji vyměnit za novou. Pomocí čistících otvorů násypky vyčistíme šnek od nežádoucího materiálu, šnekem můžeme pootáčet za pomoci klíče č. 19. Poté můžeme dát novou stříhovou pojistku a dát opět hořák do chodu.

**UPOZORNĚNÍ: Před provedením této operace je nutno se ujistit, že je kotel odpojen od přívodu elektrické energie (vidlice vytažena ze zásuvky) a vyhaslé palivo, aby nedošlo k zpětnému prohoření.**

6. Díky ventilátoru může vzniknout v kotli mírný přetlak a tudíž je nutné dbát na těsnost kotle (čisticí dvířka, prostřední dvířka, dvířka popelníku, čisticí otvor hořáku, víko zásobníku paliva, apod.). Těsnost zásobníku paliva je dána především důkladným uzavřením jeho víka pomocí pojistného elementu a nepoškozeným gumovým těsněním dosedacích ploch. V případě poškození těsnění zásobníku je třeba jej vyměnit za nové.
7. Pokud by došlo k výpadku elektrické energie, funguje jako pojistka protizpětnému prohoření vosková zátku, která zahasí palivo. Je nutné, aby byl kanystr pořád plný vody.
8. 1x za měsíc vyčistit pravidelně stěny kotle uvnitř topeniště, kouřové tahy kotle a kouřový nástavec. Tuto údržbu provádějte při vychladlém kotli, kdy je maximální teplota 40°C. Pro odstranění popele z kouřového nástavce slouží čisticí poklop ve spodní části. Musíme zde při čištění opět dbát na těsnost.
9. Kontrolovat hladinu vody v kanystru. Víčko kanystru musí být otevřené a voda se může vypařovat.

## 10. Pokyny k likvidaci výrobku po lhůtě jeho životnosti

Obaly doporučujeme likvidovat tímto způsobem:

- plastová folie, kartónový obal, využijte sběrné suroviny
- kovová stahovací páska, využijte sběrné suroviny
- dřevěný podklad, je určen pro jedno použití a nelze jej jako výrobek dále využívat. Jeho likvidace podléhá zákonu 94/ 2004 Sb. a 185/2001 Sb. ve znění pozdějších předpisů. Vzhledem k tomu, že výrobek je konstruován z běžných kovových materiálů, doporučují se jednotlivé části likvidovat takto:
  - výměník (šedá litina), využijte sběrné suroviny
  - trubkové rozvody, opláštění, využijte sběrné suroviny
  - ostatní kovové části, využijte sběrné suroviny

## 11. Záruka a odpovědnost za vady

**Firma poskytuje záruku:**

Na kotel po dobu 24 měsíců od data uvedení výrobku do provozu.

Pro případnou reklamaci je zákazník povinen předložit fakturu od dodavatele.

Uživatel je povinen svěřit uvedení do provozu odborné montážní firmě a odstranění závad jen odbornému servisu, jinak neplatí záruka za řádnou funkci kotle. „Osvědčení o kvalitě a kompletnosti kotle TIGER ECO“ slouží po vyplnění jako „Záruční list“. Uživatel je povinen na kotli provádět pravidelnou údržbu.

Každé oznámení vad musí být učiněno neprodleně po jejich zjištění vždy písemnou formou a telefonickou domluvou.

Při nedodržení uvedených pokynů nebudou záruky poskytované výrobcem uznány.

Výrobce si vyhrazuje právo na změny prováděné v rámci inovace výrobku, které nemusí být obsaženy v tomto návodě.

**Záruka se nevztahuje na:**

- závady způsobené chybnou montáží a nesprávnou obsluhou výrobku a závadami způsobenými nesprávnou údržbou viz kap. 8
- poškození výrobku při dopravě nebo jiné mechanické poškození
- závady způsobené nevhodným skladováním
- vady vzniklé nedodržením kvality vody v otopném systému viz kapitola č. 5.1 a 7.2, a nebo použitím nemrznoucí směsi
- vady vzniklé nedodržením pokynů uvedených v tomto návodě
- závady způsobené provozováním kotle na nezaručené palivo (viz. tab. č. 3a 4)

## 12. Možné závady a jejich řešení

Závada	Příčina	Způsob odstranění
<b>Řídící jednotka se nedá zapnout</b>	- v síti není napětí	- zkontrolovat
	- špatně zasunutá vidlice v síťové zásuvce	- zkontrolovat
	- vadná řídicí jednotka	- vyměnit
	- poškozená síťová šňůra	- vyměnit
	- nesvítil kontrolní diody	- poškozená pojistka
<b>Kotel nedosahuje požadovaných parametrů</b>	- málo vody v topném systému	- doplnit
	- velký výkon čerpadla	- upravit průtok a spínání čerpadla
	- výkon není dostatečně dimenzovaný pro daný systém	- špatně zpracovaný projekt
	- nekvalitní palivo	- zkontrolovat výhřevnost a kvalitu materiálu od dodavatele
	- malý komínový tah	- nový komín, nevhodné připojení
	- velký komínový tah	- umístit škrtecí klapku do kouřovodu
	- nedostatečně vyčištěný kotel	- vyčistit
<b>Netěsní dvířka</b>	- nesprávně seřízené panty dvířek	- přitáhnout šrouby dveřních pantů
	- vadná těsnicí šňůra	- vyměnit
<b>Ventilátor se netočí nebo je hlučný</b>	- přetopený kotel – aktivace omezovače teploty (havarijního termostatu)	- vyčkat až teplota klesne na cca 70°C, pak stlačit tlačítko omezovače teploty umístěné na řídicí jednotce
	- nefunkční motor	- vyměnit
	- poškozená síťová šňůra	- vyměnit
<b>Aktivace alarmu</b>	- nedostatek paliva	- nedostatek paliva - nesprávné nastavení jednotky dodávky paliva
	- alarm čidel	- zjistit, které čidlo porušené a kontaktovat servis
<b>Kouř v kotelně</b>	- netěsnící dvířka	- vyměnit těsnicí šňůru - přitáhnout šrouby dveřních pantů
	- špatné nastavení hořáku	- pokud kotel kouří, tak ubrat množství přidaného paliva nebo přidat otáčky ventilátoru

**Identifikační značka modelu: TIGER ECO 20 kW**

Kondenzační kotel:	ne	Kogenerační kotel na pevná paliva:	ne	Kombinovaný kotel:	ano		
Režim přikládání:	Ruční: kotel by měl být provozován se zásobníkem teplé vody o objemu nejméně x(*) litrů / Automatický:						
Palivo		Preferované palivo (pouze jedno)		Jiné vhodné palivo/paliva:			
Dřevěná polena, obsah vlhkosti ≤ 25 %		ne		ne			
Dřevní štěpka, obsah vlhkosti 15–35 %		ne		ne			
Dřevní štěpka, obsah vlhkosti > 35 %		ne		ne			
Lisované dřevo ve formě pelet nebo briket		ne		ano			
Piliny, obsah vlhkosti ≤ 50 %		ne		ne			
Jiná dřevní biomasa		ne		ne			
Nedřevní biomasa		ne		ne			
Černé uhlí		ano		ne			
Hnědé uhlí (včetně briket)		ne		ne			
Koks		ne		ne			
Antracit		ne		ne			
Brikety ze směsi fosilních paliv		ne		ne			
Jiné fosilní palivo		ne		ne			
Brikety ze směsi biomasy (30–70 %) a fos. paliv		ne		ne			
Jiná směs biomasy a fosilních paliv		ne		ne			
Vlastnosti při provozu na preferované palivo:		ne		ne			
Sezónní energetická účinnost vytápění vnitřních prostorů η <sub>s</sub> [%]:		83					
Index energetické účinnosti EEI:		83					
Třída energetické účinnosti:		B					
<b>Název</b>	<b>Označení</b>	<b>Hodnota</b>	<b>Jednotka</b>	<b>Název</b>	<b>Označení</b>	<b>Hodnota</b>	<b>Jednotka</b>
<b>Užitečný tepelný výkon:</b>				<b>Užitečná účinnost:</b>			
Při jmenovitém tepelném výkonu	P <sub>n</sub> (***)	22,6	kW	Při jmenovitém tepelném výkonu	η <sub>n</sub>	88	%
Při 30% jmenovitém tepelném výkonu připadá-li v úvahu	P <sub>p</sub>	6,4	kW	Při 30% jmenovitém tepelném výkonu připadá-li v úvahu	η <sub>p</sub>	88	%
<b>Kogenerační kotle na pevná paliva: Elektrická účinnost</b>				<b>Spotřeba pomocné elektrické energie</b>			
Při jmenovitém tepelném výkonu	η <sub>el,n</sub>		%	Při jmenovitém tepelném výkonu	e <sub>lmax</sub>	n.d.	kW
				Při (30%) jmenovitém tepelném výkonu, připadá-li v úvahu	e <sub>lmin</sub>	n.d.	kW
				Zabudovaného sekundárního zařízení na snižování emisí, připadá-li v úvahu		ne	kW
				V pohotovostním režimu	PSB	n.d.	kW
<b>Kontaktní údaje:</b>				KOVARSON s.r.o., 4. května 212, 755 01 Vsetín			
(*) Objem nádrže = 45 * Pr * (1-2,7/Pr) nebo 300 litrů, podle toho, která hodnota je vyšší, přičemž Pr je vyjádřen v kW							
(**) Objem nádrže = 20 * Pr přičemž Pr je vyjádřen v kW							
(***) Pro preferované palivo se P <sub>n</sub> rovná Pr							


**Identifikační značka modelu: TIGER ECO 15 kW**

Kondenzační kotel:	ne	Kogenerační kotel na pevná paliva:	ne	Kombinovaný kotel:	ano		
Režim přikládání:	Ruční: kotel by měl být provozován se zásobníkem teplé vody o objemu nejméně x(*) litrů / Automatický:						
Palivo		Preferované palivo (pouze jedno)		Jiné vhodné palivo/paliva:			
Dřevěná polena, obsah vlhkosti ≤ 25 %		ne		ne			
Dřevní štěpka, obsah vlhkosti 15–35 %		ne		ne			
Dřevní štěpka, obsah vlhkosti > 35 %		ne		ne			
Lisované dřevo ve formě pelet nebo briket		ne		ano			
Piliny, obsah vlhkosti ≤ 50 %		ne		ne			
Jiná dřevní biomasa		ne		ne			
Nedřevní biomasa		ne		ne			
Černé uhlí		ano		ne			
Hnědé uhlí (včetně briket)		ne		ne			
Koks		ne		ne			
Antracit		ne		ne			
Brikety ze směsi fosilních paliv		ne		ne			
Jiné fosilní palivo		ne		ne			
Brikety ze směsi biomasy (30–70 %) a fos. paliv		ne		ne			
Jiná směs biomasy a fosilních paliv		ne		ne			
Vlastnosti při provozu na preferované palivo:		ne		ne			
Sezónní energetická účinnost vytápění vnitřních prostorů $\eta_s$ [%]:		81					
Index energetické účinnosti EEI:		81					
Třída energetické účinnosti:		C					
Název	Označení	Hodnota	Jednotka	Název	Označení	Hodnota	Jednotka
<b>Užitečný tepelný výkon:</b>				<b>Užitečná účinnost:</b>			
Při jmenovitém tepelném výkonu	$P_n$ (***)	16,1	kW	Při jmenovitém tepelném výkonu	$\eta_n$	88,3	%
Při 30% jmenovitém tepelném výkonu připadá-li v úvahu	$P_p$	4,7	kW	Při 30% jmenovitém tepelném výkonu připadá-li v úvahu	$\eta_p$	87,2	%
<b>Kogenerační kotle na pevná paliva: Elektrická účinnost</b>				<b>Spotřeba pomocné elektrické energie</b>			
Při jmenovitém tepelném výkonu	$\eta_{el,n}$		%	Při jmenovitém tepelném výkonu	$e_{lmax}$	n.d.	kW
				Při (30%) jmenovitém tepelném výkonu, připadá-li v úvahu	$e_{lmin}$	n.d.	kW
				Zabudovaného sekundárního zařízení na snižování emisí, připadá-li v úvahu		ne	kW
				V pohotovostním režimu	PSB	n.d.	kW
<b>Kontaktní údaje: KOVARSON s.r.o., 4. května 212, 755 01 Vsetín</b>							
(*) Objem nádrže = $45 \cdot Pr \cdot (1-2,7/Pr)$ nebo 300 litrů, podle toho, která hodnota je vyšší, přičemž Pr je vyjádřen v kW							
(**) Objem nádrže = $20 \cdot Pr$ přičemž Pr je vyjádřen v kW							
(***) Pro preferované palivo se $P_n$ rovná Pr							

**Identifikační značka modelu: TIGER ECO 25 kW**

Kondenzační kotel:	ne	Kogenerační kotel na pevná paliva:	ne	Kombinovaný kotel:	ano		
Režim příkládání:	Ruční: kotel by měl být provozován se zásobníkem teplé vody o objemu nejméně x(*) litrů / Automatický:						
Palivo		Preferované palivo (pouze jedno)		Jiné vhodné palivo/paliva:			
Dřevěná polena, obsah vlhkosti ≤ 25 %		ne		ne			
Dřevní štěpka, obsah vlhkosti 15–35 %		ne		ne			
Dřevní štěpka, obsah vlhkosti > 35 %		ne		ne			
Lisované dřevo ve formě pelet nebo briket		ne		ano			
Piliny, obsah vlhkosti ≤ 50 %		ne		ne			
Jiná dřevní biomasa		ne		ne			
Nedřevní biomasa		ne		ne			
Černé uhlí		ano		ne			
Hnědé uhlí (včetně briket)		ne		ne			
Koks		ne		ne			
Antracit		ne		ne			
Brikety ze směsi fosilních paliv		ne		ne			
Jiné fosilní palivo		ne		ne			
Brikety ze směsi biomasy (30–70 %) a fos. paliv		ne		ne			
Jiná směs biomasy a fosilních paliv		ne		ne			
Vlastnosti při provozu na preferované palivo:		ne		ne			
Sezónní energetická účinnost vytápění vnitřních prostorů $\eta_s$ [%]:		82					
Index energetické účinnosti EEI:		82					
Třída energetické účinnosti:		B					
<b>Název</b>	<b>Označení</b>	<b>Hodnota</b>	<b>Jednotka</b>	<b>Název</b>	<b>Označení</b>	<b>Hodnota</b>	<b>Jednotka</b>
<b>Užitečný tepelný výkon:</b>				<b>Užitečná účinnost:</b>			
Při jmenovitém tepelném výkonu	$P_n$ (***)	28,9	kW	Při jmenovitém tepelném výkonu	$\eta_n$	88	%
Při 30% jmenovitém tepelném výkonu případá-li v úvahu	$P_p$	8,2	kW	Při 30% jmenovitém tepelném výkonu případá-li v úvahu	$\eta_p$	87	%
<b>Kogenerační kotle na pevná paliva: Elektrická účinnost</b>				<b>Spotřeba pomocné elektrické energie</b>			
Při jmenovitém tepelném výkonu	$\eta_{el,n}$		%	Při jmenovitém tepelném výkonu	$e_{lmax}$	n.d.	kW
				Při (30%) jmenovitém tepelném výkonu, případá-li v úvahu	$e_{lmin}$	n.d.	kW
				Zabudovaného sekundárního zařízení na snižování emisí, případá-li v úvahu		ne	kW
				V pohotovostním režimu	PSB	n.d.	kW
<b>Kontaktní údaje: KOVARSON s.r.o., 4. května 212, 755 01 Vsetín</b>							
(*) Objem nádrže = $45 * Pr * (1-2,7/Pr)$ nebo 300 litrů, podle toho, která hodnota je vyšší, přičemž Pr je vyjádřen v kW							
(**) Objem nádrže = $20 * Pr$ přičemž Pr je vyjádřen v kW							
(***) Pro preferované palivo se $P_n$ rovná Pr							

## KONTAKTUJTE NÁS

 Kovarson s.r.o.  
Lhota u Vsetína 4  
755 01 Vsetín

 +420 571 420 926 (ČR)  
+421 949 176 717 (SR)

 [info@kovarson.cz](mailto:info@kovarson.cz)  
 [www.kovarson.cz](http://www.kovarson.cz)