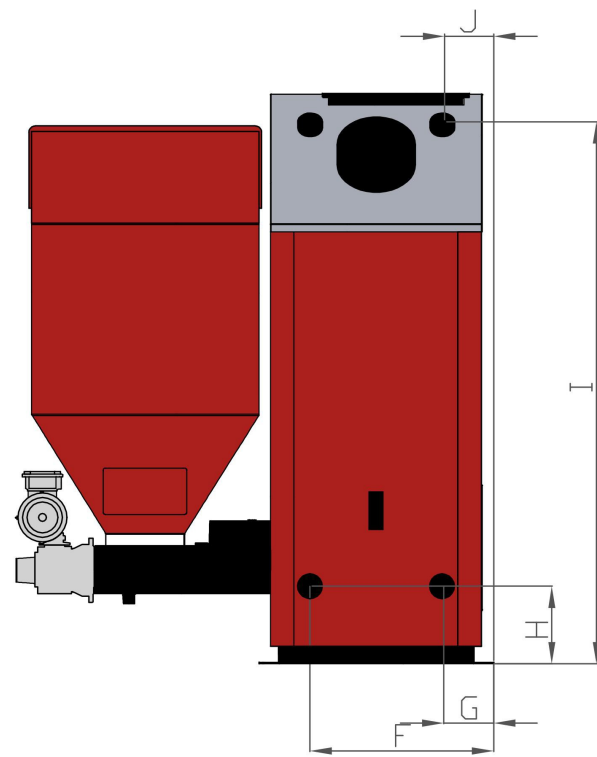
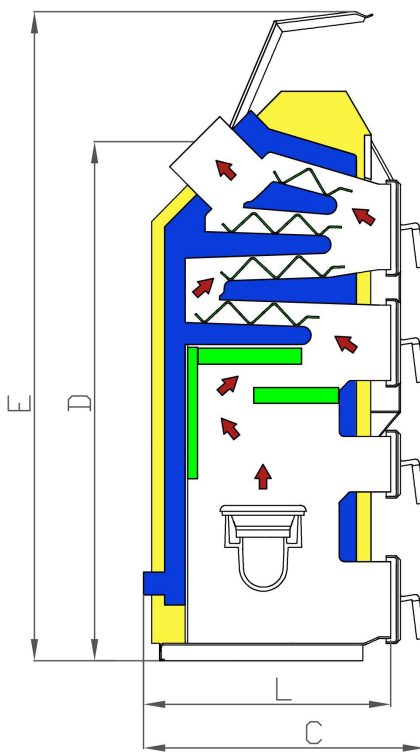
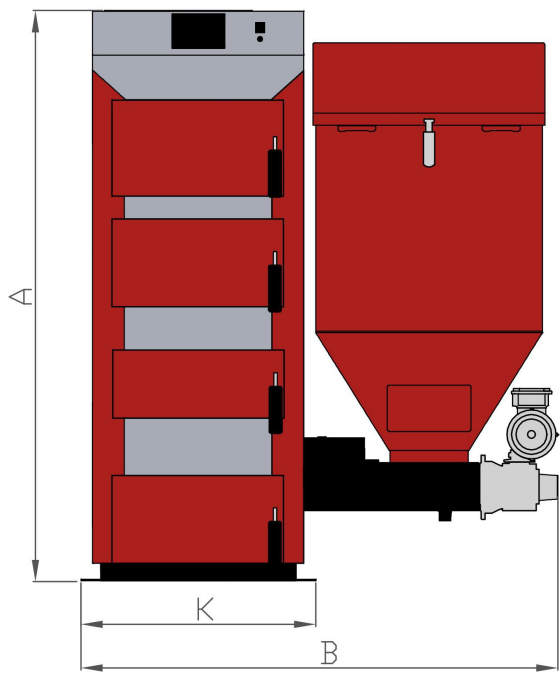


# Technické parametry kotle typu EKO VEGAS

MODEL KOTLE	J.m.	11*	14	18	22	26	30	
Výkon	kW	11	14	18	22	26	30	
Rozsah výkonu	kW	3,3-11	4,2-14	5,4-18	6,6-22	7,8-26	9-30	
Teplosměnná plocha kotle	m <sup>2</sup>	1,4	1,6	2,1	2,5	2,8	3,4	
Rozloha vytápěných prostor	m <sup>2</sup>	110	140	180	220	260	300	
Max. pracovní přetlak	Bar	1,5						
Komínový tah	Pa	15						
Velikost zásobníku	l	250		265	265	336	336	
Výstupní teplota vody [min/max.]	°C	55/90						
Hmotnost kotle	kg	354	380	435	470	520	575	
Vodní kapacita kotle	l	56	65	80	100	117	137	
Min. výška komínu	m	6	6	6	6	7	7	
Účinnost	%	≈ 90						
Rozměr kouřovodu	mm	ø160			ø180			
Přípojky kotle: topná, vratná voda	in	6/4"						
Připojovací napětí	W/Hz	230/50						
Příkon řídicí jednotky	W	11						
Příkon ventilátoru	W	70	80					
Příkon motoru podavače	W	120						
Třída energetické náročnosti	-	B						
5 KLASA	-	✓	✓	✓	✓	✓	✓	
EKODESIGN	-	✓	✓	✓	✓	-	✓	

\* Kotel o jmenovitém výkonu, 11 kW, k dispozici brzy v prodeji



## Rozměry – kotle typu EKO VEGAS

Rozměr Typ	A	B	C	D	E	F	G	H	I	J	K	L
	[mm]	[mm]	[mm]	[mm]	[mm]	[mm]	[mm]	[mm]	[mm]	[mm]	[mm]	[mm]
<b>EKO VEGAS 11*</b>	1300	1116	674	1187	1565	361	129	194	1220	129	490	600
<b>EKO VEGAS 14</b>	1300	1146	714	1187	1558	411	129	194	1225	129	540	621
<b>EKO VEGAS 18</b>	1430	1196	714	1304	1629	461	129	194	1362	129	590	621
<b>EKO VEGAS 22</b>	1430	1196	784	1304	1600	461	129	194	1362	129	590	691
<b>EKO VEGAS 26</b>	1500	1246	784	1390	1750	511	129	194	1437	129	640	691
<b>EKO VEGAS 30</b>	1500	1246	884	1390	1750	511	129	194	1437	129	640	791

\* Kotel o jmenovitém výkonu, 11 kW, k dispozici brzy v prodeji

Výše uvedené parametry a rozměry jsou přibližné hodnoty a mohou se měnit v důsledku technologických změn

Výše uvedené rozměry neberou v úvahu výšky regulačních nožiček dodávaných s kotlem. Při instalaci se výška kotle zvyšuje z 25 na 50 mm.

**WWW.KOTLENAUHLI.CZ**  
**WWW.KVALITNIKOTLE.CZ**