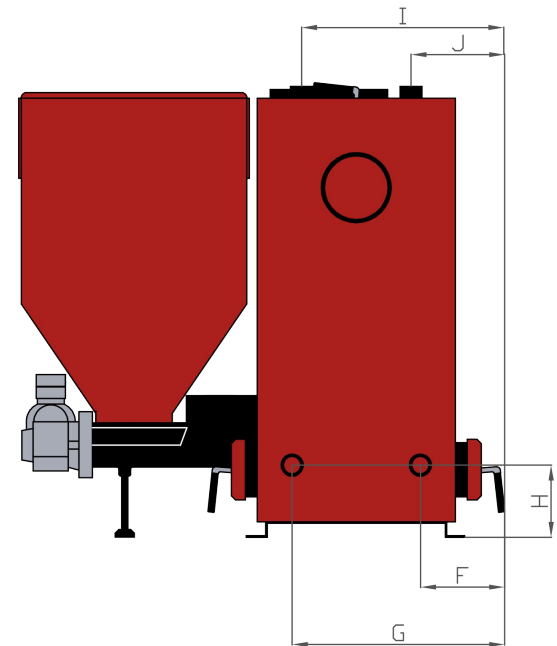
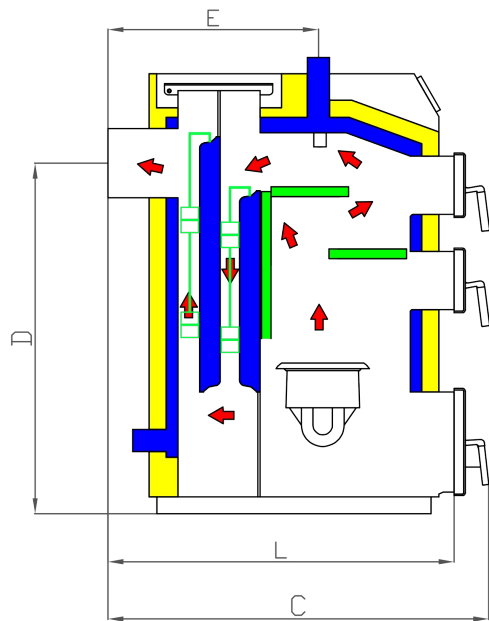
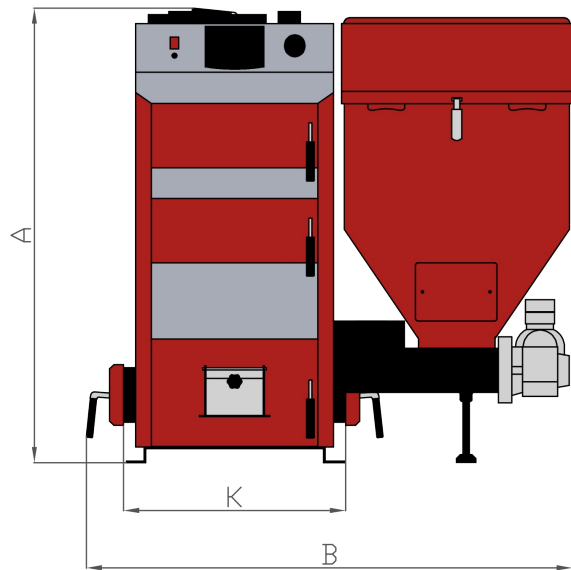


Technické parametry kotle typu EKO PIONIER

MODEL KOTLE	J.m.	10	17	20	25	29	33
Výkon	kW	10	17	20	25	29	33
Rozsah výkonu	kW	3-10	5,1-17	6-20	7,5-25	8,7-29	9,9-33
Teplosměnná plocha kotle	m ²	1,3	2,0	2,5	2,8	3,3	3,8
Rozloha vytápěných prostor	m ²	100	170	200	250	290	330
Max. pracovní přetlak	Bar	1,5					
Komínový tah	Pa	15-25					
Velikost zásobníku	l	180	230	260	305		
Výstupní teplota vody [min/max.]	°C	55/90					
Hmotnost kotle	kg	350	430	490	515	545	565
Vodní kapacita kotle	l	58	72	98	108	123	139
Min. výška komínu	m	6	6	6	7	7	8
Účinnost	%	≈ 91,4 - 93,5					
Rozměr kouřovodu	mm	ø160	ø180				
Přípojky kotle: topná, vratná voda	in	6/4"					
Připojovací napětí	W/Hz	230/50					
Příkon řídicí jednotky	W	11					
Příkon ventilátoru	W	80					
Příkon motoru podavače	W	120					
Třída energetické náročnosti	-	B					
5 TRÍDA		✓					
EKODESIGN		✓	✓	✓	✓	-	✓



Rozměry – kotle typu EKO PIONIER

Rozměr Typ	A	B	C	D	E	F	G	H	I	J	K	L
	[mm]	[mm]	[mm]	[mm]	[mm]	[mm]	[mm]	[mm]	[mm]	[mm]	[mm]	[mm]
EKO PIONIER 10	1026	1223	955	772	512	234	464	180	480	218	530	870
EKO PIONIER 17	1160	1303	982	903	527	234	564	180	540	258	630	897
EKO PIONIER 20	1235	1303	1096	974	652	234	564	180	540	258	630	1012
EKO PIONIER 25	1235	1353	1096	974	652	234	614	180	590	258	680	1012
EKO PIONIER 29	1315	1353	1096	1054	652	226	614	180	590	258	680	1012
EKO PIONIER 33	1315	1453	1096	1054	652	226	714	180	690	258	780	1012

Výše uvedené parametry a rozměry jsou přibližné hodnoty a mohou se měnit v důsledku technologických změn

Výše uvedené rozměry neberou v úvahu výšky regulačních nožiček dodávaných s kotlem. Při instalaci se výška kotle zvyšuje z 25 na 50 mm.

