

NÁVOD K OBSLUZE

Kombinovaný kotel **PREDATOR**



KONTAKTUJTE NÁS

📍 Kovarson s.r.o.
Lhota u Vsetína 4
755 01 Vsetín

☎ +420 571 420 926 (ČR)
+421 949 176 717 (SR)

✉ info@kovarson.cz
🌐 www.kovarson.cz

Vážený zákazníku,

děkujeme Vám za projevenou důvěru při zakoupení kombinovaného kotle na dřevo typu PREDATOR od společnosti KOVARSON s.r.o.

Vámi zakoupený kotel byl komplexně testován našimi pracovníky, pevně tedy věříme, že budete s naším výrobkem spokojeni. Abyste předešli jakýmkoliv problémům, doporučujeme Vám si důkladně přečíst instalační manuál kotle, ještě před tím, než jej uvedete do provozu.

S případnými dotazy se neváhejte obrátit na naše servisní techniky, kteří Vám všechny Vaše dotazy pomohou vždy a rychle vyřešit.

Příjemné teplo domova Vám přeje

KOVARSON s.r.o.

Obsah

1)	Použití a přednosti kotle	- 4 -
2)	Popis kotle	- 4 -
2.1	Konstrukce kotle.....	- 4 -
2.2	Funkční části kotle.....	- 6 -
2.3	Příslušenství kotle.....	- 7 -
3)	Technické parametry kotle	7
4)	Doporučené palivo	9
5)	Montáž kotle.....	10
5.1	Předpisy a směrnice.....	11
5.2	Umístění kotle	12
5.3	Připojení kotle ke komínu a odvod spalin	14
5.4	Přívod vzduchu ke kotli.....	14
5.5	Připojení kotle k otopné soustavě.....	14
5.6	Zapojení dochlazovací smyčky	15
5.7	Připojení k elektrické síti.....	16
5.8	Montáž částí kotle	16
5.8.1	Postup montáže opláštění kotlového tělesa a termoventilu	16
5.8.2	Připojení odtahového ventilátoru	16
5.8.3	Postup montáže univerzálního hořáku.....	17
5.8.4	Postup montáže ventilátoru a podavače univerzálního hořáku:.....	17
5.8.5	Postup montáže zásobníku na podavač univerzálního hořáku:	17
5.8.6	Postup montáže řídicí jednotky FOX:	18
6	Obsluha kotle uživatelem	18
6.8	Kontrolní činnost před spuštěním.....	19
6.9	Zatápění.....	19
6.10	Příkládání.....	21
6.11	Kontrola hoření.....	21
6.12	Nastavení výkonu a regulace.....	22
6.13	Odstranění popela.....	23
6.14	Čištění kotle.....	23
6.15	Údržba, kontrola kotle.....	23
7	Regulátor kotle FOX	24
7.8	Popis regulátoru FOX.....	24
7.9	Obsluha regulátoru	25
7.10	Popis a zapojení teplotních čidel	25
7.11	Technické parametry regulátoru.....	26
7.12	Schéma elektroinstalace regulátoru.....	26
7.13	Uvedení do provozu	26
8	Důležitá upozornění	27
9	Pokyny k likvidaci výrobku po jeho lhůtě životnosti	27
10	Záruka a odpovědnost za vady	28
11	Záruka se nevztahuje	28
11	Možné závady a jejich řešení	29
12	Doporučené zapojení kotle.....	30

1) Použití a přednosti kotle

Český kotel PREDATOR je určen k úspornému a ekologickému vytápění rodinných domů, firem a středně velkých objektů, včetně možnosti ohřevu vody.

2) Popis kotle

2.1 Konstrukce kotle

Kotel je založen při zlyňování na principu dvoustupňového spalování za vysoké teploty, při kterém dochází ke zplynování dřeva s následným hořením vzniklých plynů s odtahovým ventilátorem, který odsává spaliny z kotle. Pod kotlem je umístěn univerzální hořák pro spalování hnědého uhlí.

Kotel PREDATOR je svařenec z kotlového plechu vysoké jakosti. Horní vnitřní část kotle tvoří násypka paliva, která je ve spodní části osazená žáruvzdornou tvarovkou s podlouhlým otvorem pro průchod plynů. V prostoru pod tvarovkou se nachází dohořivací prostor a pod ním se nachází univerzální hořák, pod kterým je popelník. V zadní části je svislý spalinový výměník, který má v horní části sběrný kanál, kudy odchází vychlazené plyny do komína.

Nejsilněji namáhaná část kotle vysokou teplotou, agresivními plyny, kyselinami a kondenzáty je horní komora, která je vybavena nerezovými vložkami, které chrání vnitřní části kotle a zvyšuje se životnost kotle.

Vnitřní část kotle je vyrobena z plechu o tloušťce 6mm, spalinový výměník v zadní části kotle je konstruován 5-ti výměňikovými trubkami o světlosti 6mm. Kotel je dvouplášťový, vnitřní část je z 6mm kvalitní kotlové oceli a všechny části, kde se jedná o možnou plochu, která bude ve styku s plamenem je zesílena 8mm plechem. Vnější část kotle je vyrobena z plechu o tloušťce 4mm.

V přední části má kotel horní příkladací dvířka, prostřední čistící (zapalovací dvířka), spodní čistící (zapalovací) a spodní popelníkové dvířka.

V zadní části horního víka se nachází kryt pro přístup k čištění spalinových cest zadního svislého výměníku, na boku kotle je umístěna páka pro čištění turbulátorů.

Hořák se umísťuje na boční stěnu z levé nebo pravé strany. Šnek prodlouženou hřídel až na konec hořáku, kde je uložena. Podávací šnek končí na začátku spalovací komory a z druhé strany je šnek obrácený. Šneky mají opačný závit a tlačí proti sobě, tudíž dobře vynášejí palivo nahoru.

Horní část hořáku je tvořena dvěma litinovými prstenci.

K hořáku je přiveden primární vzduch za pomoci ventilátoru, který je umístěn na přírubě hořáku pod zásobníkem paliva. Ventilátor má regulovatelné otáčky elektronicky.

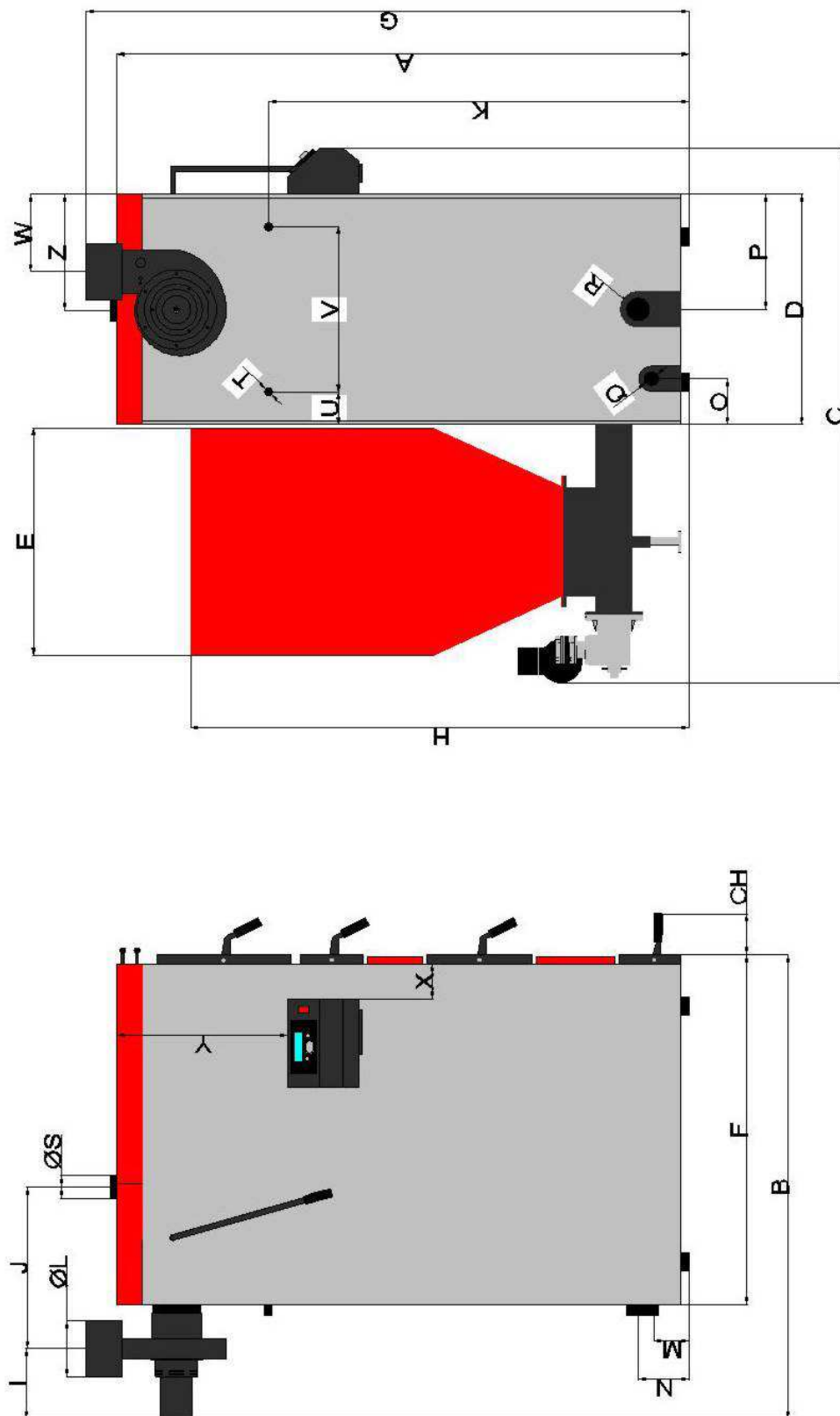
Na šnekový podavač se umísťuje vedle kotle zásobník paliva. Kotel může být v dvojím provedení:

- **pravé provedení** – zásobník je napravo od kotlového tělesa při pohledu zepředu
- **levé provedení** – zásobník je nalevo od kotlového tělesa při pohled zepředu

Na hořák je umístěna vosková zátka, která je havarijním hasícím zařízením.

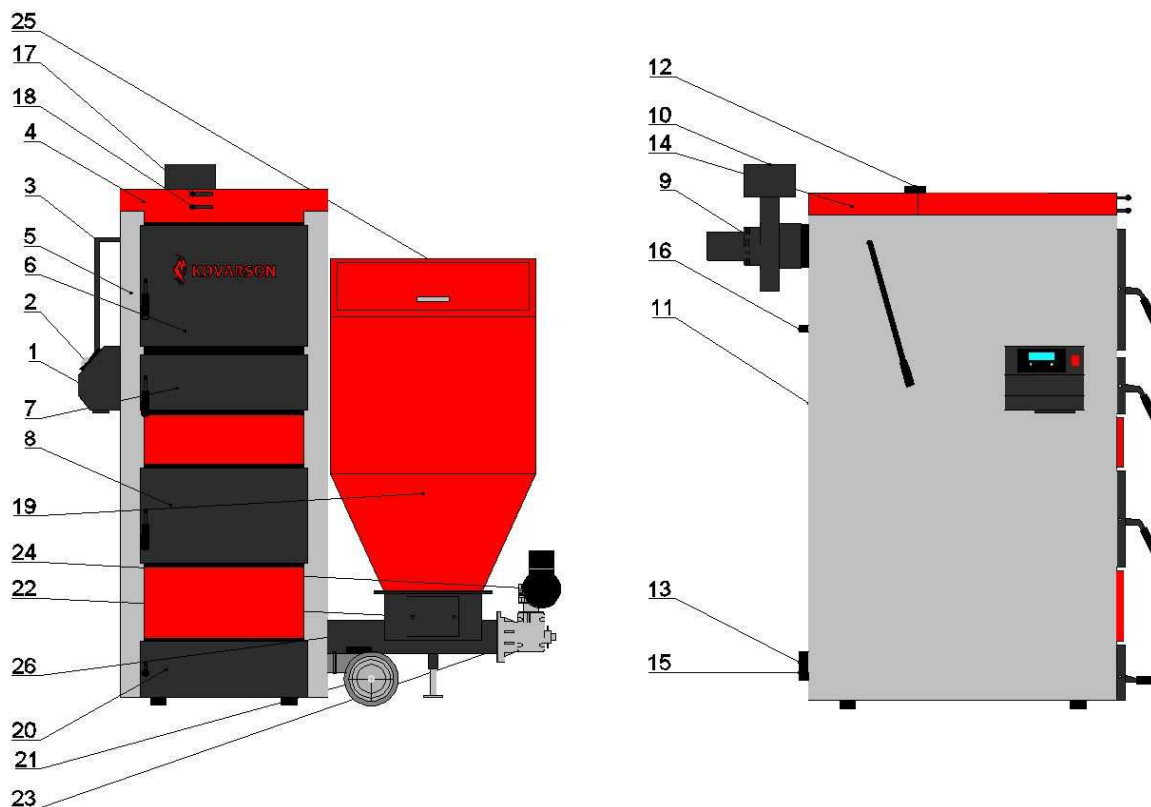
Kotlové těleso a dvířka jsou izolovány zdravotně nezávadnou minerální izolací, která snižuje ztráty sdílením tepla do okolí.

Těleso je izolováno minerální vatou o síle 40 mm a zakrytováno oplechováním



	A	B	C	D	E	F	G	H	CH	I	J	K	ØL
hodnota mm	1615	1310	1510	650	642	989	1702	1406	116	197,5	456	1187	159
	M	N	O	P	Q	R	S	T	U	V	ØW	X	Y
hodnota mm	77	115	129	325	1"	2"	2"	1/2"	92	466	219	100	480

Obr. č. 1 Hlavní rozměry kotle



Obr. č. 2 Hlavní části kotle

- | | |
|---------------------------------------|---|
| 1) panel na řídicí jednotku | 15) výstup topné vody |
| 2) řídicí jednotka | 16) dochlazovací smyčka, připojení na vodní řád |
| 3) páka pro čištění | 17) regulace primárního vzduchu |
| 4) horní oplechování kotle | 18) regulace sekundárního vzduchu |
| 5) boční oplechování kotle | 19) zásobník |
| 6) příkládací dvířka | 20) spodní popelníková dvířka |
| 7) čistící (zapalovací) dvířka | 21) ventilátor |
| 8) čistící (zapalovací) dvířka hořáku | 22) čistící víko zásobníku |
| 9) odtahový ventilátor | 23) převodovka |
| 10) výstup na kouřovod | 24) motor |
| 11) zadní oplechování | 25) víko zásobníku |
| 12) vstup topné vody | 26) trubka vedení šneku |
| 13) vypouštěcí ventil | |
| 14) horní kryt pro čištění výměníku | |

2.2 Funkční části kotle

Plnicí komora – dochází zde k primárnímu hoření (zplynování) paliva a zároveň slouží i jako násypka paliva.

Žárová tryska – vhání se zde sekundární vzduch.

Dohořivací prostor – dochází zde k sekundárnímu hoření a shromažďuje se zde popel.

Zadní výměník – předává se zde teplo ze vzniklých plynů ohříváné vodě.

Ventilátor – vhání do kotle potřebný vzduch pro spalování, který se rozděluje na:

a) **Primární** – vzduch vháněný do plnicí komory a podporuje primární spalování.

b) **Sekundární** – vzduch vháněný do trysky kotle, kde se směšuje s dřevoplynem.

Protikouřová klapka – klapka, která nasává kouř při otevření plnicích horních dvířek.

Univerzální hořák – zde dochází ke spalování hnědého uhlí, podporováno ventilátorem.

Ventilátor hořáku – podporuje hoření paliva v univerzálním hořáku.

Klapka ventilátoru – nutné zavřít tuto klapku při ručním topení, aby nedocházelo k přísávání vzduchu přes hořák.

Zásobník – zásobník pro hnědé uhlí o velikosti 350l

Šamotové desky - nad hořák se při ručním režimu musí umístit šamotové desky.

Regulace kotle – řídí množství vzduchu za pomoci regulace otáček ventilátoru, reguluje účinnost kotle na základě výstupních teplot u zplyňování. Při automatickém režimu řídí dodávku paliva, ventilátor hořáku a odtahový ventilátor. Ovládá čerpadla kotle a směšovací ventily + může také hlídat akumulaci nádrží.

Turbulátor výměníku – přídatné zařízení, které se nachází v zadním výměníku v trubkovnicích. Turbulátory zvyšují účinnost a zjednodušují čištění kotle.

Dochlatovací smyčka – Smyčka, která musí být na jedné straně trvale připojená na vodní řád a na druhé straně na odpad. Systém hlídá za pomoci bimetalového čidla proti přetopení kotle. V případě přetopení nad 95°C dokáže kotel rychle ochladit.

2.3 Příslušenství kotle

S kotlem je dodáváno následující příslušenství:

Ocelový kartáč	1ks	Příruba	2ks	Napouštěcí ventil	1ks
Škrabka	1ks	Návod k obsluze	1ks	Ventilátor VPA06	1ks
Odtahový ventilátor	1ks	Návod FOX	1ks		

3) Technické parametry kotle

Tab. č. 1 – technické parametry kotle PREDATOR

Typ kotle		PREDATOR 20	PREDATOR 25	PREDATOR 30	PREDATOR 35	PREDATOR 40
Účinnost na dřevo	%	84,9	86,2	87,5	88,8	90,25
Účinnost na uhlí – jmenovitý výkon	%	86,23	87,16	88,1	89,96	
Účinnost na uhlí – minimální výkon	%	68,47	68,47	68,47	68,47	
Hmotnost	kg	750				
Obsah vodního prostoru	l	140				
Průměr kouřového hrdla	mm	156				
Hloubka spalovací komory	mm	550				
Kapacita zásobníku na dřevo	dm ³	135				
Kapacita zásobníku na uhlí	dm ³	350				
Rozměry kotle	mm	viz obr.č. 1				
Rozměr plnicího otvoru zásobníku na dřevo	mm	440x300				
Rozměr plnicího otvoru zásobníku	mm	370x335				
Třída kotle dle ČSN EN 303-5 dřevo	-	4	5	5	5	5
Třída kotle dle ČSN EN 303-5 hnědé uhlí	-	4	4	4	4	

Maximální provozní přetlak vody	bar	2
Zkušební provozní přetlak vody	bar	2
Rozsah teploty regulátoru	°C	50-85
Hydraulická ztráta kotle	mbar	
Doporučená provozní teplota topné vody	°C	70 - 90
Minimální teplota vratné vody	°C	55
Hladina hluku	dB	< 60
Komínový tah při chodu spalínového ventilátoru a jmenovitém výkonu	Pa	20
Přípojky kotle - topná voda	DN	G 2"
- vratná voda	DN	G 2"
Napouštění, vypouštění	DN	G 1"
Chladicí smyčka	DN	G 1/2"
Připojovací napětí	V	230
Elektrický příkon	W	60
Elektrické krytí	-	IP20

Tab. č.2 Tepelně technické parametry kotle při spalování dřeva a hnědého uhlí

Označení kotle		PREDATOR 20	PREDATOR 25	PREDATOR 30	PREDATOR 35	PREDATOR 40
Jmenovitý výkon na dřevo	kW	20	25	30	35	40
Jmenovitý výkon na uhlí	kW	20	25	30	35	36
Minimální výkon na uhlí	kW	6,5	8	10	12	12
Spotřeba paliva při jmenovitém výkonu uhlí	kg.h ⁻¹	4,738	5,2395	5,741	6,7	6,744
Spotřeba paliva při minimálním výkonu uhlí	kg.h ⁻¹	1,658	1,658	1,658	1,658	1,658
Spotřeba dřevo	kg.h ⁻¹	5,694	6,72	7,746	9,78	9,798
Doba hoření při jmenovitém výkonu na dřevo	h	2,1	2,1	2,2	2,2	2,3
Doba hoření při jmenovitém výkonu na uhlí	h	>6	>6	>6	>6	>6
Teplota spalin dřevo	°C	73,1	87,3	101,5	115,8	130
Teplota spalin uhlí - jmenovitý výkon	°C	118,1	124,4	130,7	140	140,3
Teplota spalin uhlí - minimální výkon	°C	60,4	60,4	60,4	60,4	60,4
Hmotnostní průtok spalin dřevo- na výstupu při jmenovitém výkonu	kg.s ⁻¹	0,016	0,019	0,022	0,025	0,028
Hmotnostní průtok spalin uhlí - na výstupu při jmenovitém výkonu	kg.s ⁻¹	0,016	0,017	0,018	0,020	0,020
Hmotnostní průtok spalin uhlí - na výstupu při minimálním výkonu	kg.s ⁻¹	0,006	0,006	0,006	0,006	0,006

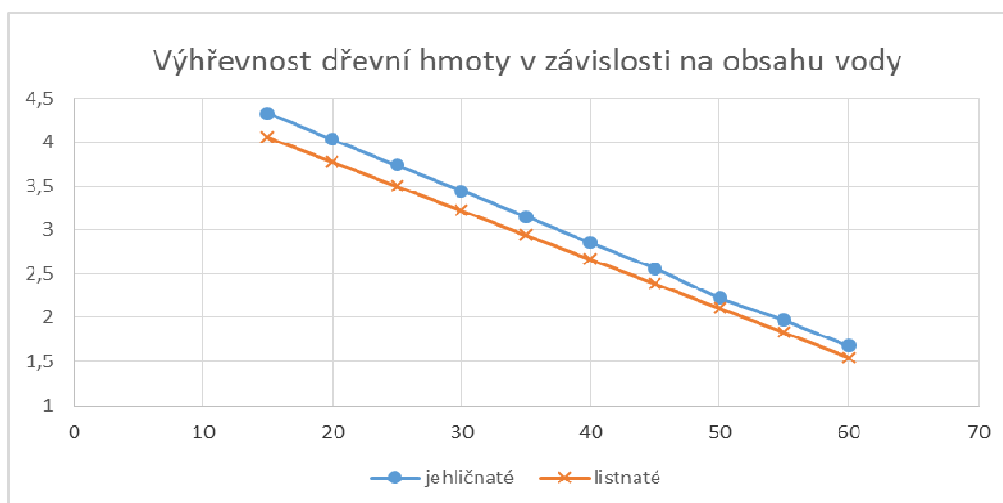
Uvedené hodnoty se mění v závislosti na kvalitě a druhu paliva. Proto je třeba udělat určité korekce při nastavování příkladacího cyklu a otáček ventilátoru hořáku nebo otáček odtahového ventilátoru, případné nastavení primárního a sekundárního vzduchu. Pokud se například při automatickém spalování objevuje v popelníku nespálené palivo je třeba buď zvýšit otáčky ventilátoru nebo zmenšit cyklus podávání paliva. Nebo naopak, pokud se palivo v hořáku propadá směrem na šnek, je třeba otáčky ventilátoru snížit nebo přidat více paliva!

4) Doporučené palivo

Ruční provoz - zplyňování:

Předepsaným palivem je kusové dřevo. Doporučuje se spalovat dřevo štípané v maximální délkách dle parametrů kotle. Dřevo je nutno spalovat s minimální vlhkostí do 20%. Vlhké dřevo při spalování uvolňuje vodu, která kondenzuje na stěnách a tělesa a komína. Tímto spalováním dochází ke snížení životnosti a výkonu kotle díky vzniku agresivních látek.

Svislá osa znázorňuje výhřevnost kusového dřeva v kWh/kg a vodorovná osa obsah vody v kusovém dřevě v %. Dále porovnání jehličnaté a listnaté dřeviny.



Obr. č. 3 Výhřevnost dřevní hmoty v závislosti na obsahu vody

Automatický provoz:

Parametry záručního paliva – palivo se kterým byly prováděny zkoušky v TSÚ:

- Obsah vody
- Obsah prchavé hořlaviny
- Teplota deformace popela tavením
- Nízká spékavost
- Malá bobtnatost

Tab. č. 2 Záruční palivo v automatickém provozu

Palivo	Druh paliva	Provoz	Zrnitost [mm]	Výhřevnost [MJ.kg ⁻¹]
Hnědé uhlí	ořech 2	Automatický	10,25	18,2

Tab. č.4 Záruční palivo - hnědé uhlí (automatický provoz)

Palivo	Zrnitost [mm]	Výhřevnost [MJ.kg ⁻¹]	obsah popele [%]	obsah vody [%]	obsah síry [%]	Měrná sirnatost [g/MJ]	Obsah dehtu v sušině [%]	Obsah dehtu v hořlavině [%]
Tříděné hnědé uhlí z Dolů Bílina (úpravna uhlí Ledvice) - ořech 2	10,25	18,2	9,8	Max.20	0,76	0,44	15,1	15,71

5) Montáž kotle

Při manipulaci i skladování výrobku je nutné dát pozor, aby nedošlo k jeho porušení.

Instalaci smí provádět pouze firma nebo pracovník zaškolený výrobcem kotle v souladu s montážními předpisy a dle vypracovaného projektu.

Před instalací je nutné zkontrolovat úplnost a neporušenost balení kotle, zda souhlasí údaje s výrobním štítkem dle projektu.

Před uvedením kotle do provozu musí být splněny podmínky dle ČSN (např. revize komínu, schválení vhodnosti kotle kominickým úřadem, projekt topného systému, topná zkouška, atd.)

Podmínkou pro instalaci kotle je zapojení směšovacího ventilu v kotlovém okruhu a zapojení ochlazovací smyčky. Pokud nebude dochlazovací smyčka zapojena, je potřeba zajistit v projektu nouzový odvod tepla při výpadku energie, kdy dojde k zablokování čerpadel a servopohonu směšovacího ventilu.

Před každým zahájením topné sezony je nutné zkontrolovat tlak vody a odvzdušnit topný systém.

Za škody vzniklé chybnou instalací kotle výrobce neodpovídá.

5.1 Předpisy a směrnice

Kotel na pevná paliva smí instalovat firma s platným oprávněním provádět jeho instalaci a údržbu. Na instalaci musí být zpracován projekt dle platných předpisů.

Otopný systém musí být napuštěn vodou, která splňuje požadavky ČSN 07 7401 a zejména její tvrdost nesmí přesáhnout požadované parametry.

Doporučené hodnoty		
Tvrdost	mmol/l	1
Ca ²⁺	mmol/l	0,3
Koncentrace celkového Fe + Mn	mg/l	(0,3)*

POZOR!!! Výrobce nedoporučuje použití nemrznoucí směsi.

a) k otopné soustavě

ČSN 06 0310	Tepelné soustavy v budovách – Projektování a montáž
ČSN 06 0830	Tepelné soustavy v budovách – Zabezpečovací zařízení
ČSN 07 7401	Voda a pára pro tepelná energetická zařízení s pracovním tlakem páry do 8 MPa.
ČSN EN 303-5	Kotle pro ústřední vytápění – Část 5: Kotle pro ústřední vytápění na pevná paliva, s ruční nebo samočinnou dodávkou, o jmenovitém tepelném výkonu nejvýše 300 kW – Terminologie, požadavky, zkoušení a značení.

b) na komín

ČSN 73 4201	Navrhování komínů a kouřovodů.
-------------	--------------------------------

c) vzhledem k požárním předpisům

ČSN 06 1008	Požární bezpečnost tepelných zařízení.
ČSN 73 0802	Požární bezpečnost staveb – nevýrobní objekty.
ČSN 73 0823	Požárně technické vlastnosti hmot. Stupeň hořlavosti stavebních hmot.

d) k elektrické síti

ČSN 33 0165	Elektrotechnické předpisy. Značení vodičů barvami nebo číslicemi. Prováděcí předpisy.
ČSN 33 1500	Elektrotechnické předpisy. Revize elektrických zařízení.
ČSN 33 2000-3	Elektrotechnické předpisy. Elektrická zařízení. Část 3: Stanovení základních charakteristik.
ČSN 33 2000-4-41	Elektrická zařízení: část 4: Bezpečnost kap. 41: Ochrana před úrazem elektrickým proudem.
ČSN 33 2000-5-51	Elektrotechnické předpisy. Stavba elektrických zařízení.
ČSN 33 2130	Elektrotechnické předpisy. Vnitřní elektrické rozvody.
ČSN 33 2180	Elektrotechnické předpisy. Připojování elektrických přístrojů a spotřebičů.

- ČSN 34 0350 Elektrotechnické předpisy. Předpisy pro pohyblivé přívody a pro šňůrová vedení.
- ČSN EN 60 079-10 Elektrotechnické předpisy. Předpisy pro elektrická zařízení v místech s nebezpečím výbuchu hořlavých plynů a par.
- ČSN EN 60 079-14 ed.2 Elektrotechnická zařízení pro výbušnou plynnou atmosféru - část 14: Elektrické instalace v nebezpečných prostorech (jiných než důlních).
- ČSN EN 60 252-1 Kondenzátory pro střídavé motory – Část 1: Všeobecně – Provedení, zkoušení, dimenzování – Bezpečnostní požadavky – Pokyny pro montáž a provoz.
- ČSN EN 60 335-1 ed.2 Elektrické spotřebiče pro domácnost a podobné účely – Bezpečnost – Část 1: Všeobecné požadavky.
- ČSN EN 60 335-2-102 Elektrické spotřebiče pro domácnost a podobné účely Bezpečnost – Část 2-102: Zvláštní požadavky na spotřebiče spalující plynná, ropná a pevná paliva obsahující elektrické spoje.
- ČSN EN 60 445 ed. 3 Základní a bezpečnostní principy pro rozhraní člověk – stroj, značení a identifikace.
- ČSN EN 60 446 Základní a bezpečnostní zásady při obsluze strojních zařízení - Značení vodičů barvami nebo číslicemi.
- ČSN EN 61000 – 6 – 3 EMC – Část 6 – 3: Kmenové normy – Emise – prostředí obytné, obchodní a lehkého průmyslu.
- ČSN EN 61000 -3 – 2 EMC - Část 3 – 2: Meze – Meze pro emise harmonického proudu (zařízení se vstupním fázovým proudem do 16 A včetně).
- ČSN EN 61000 – 3 –3 EMC – Část 3 - Meze - oddíl 3: Omezování kolísání napětí a blikání v rozvodných sítích nízkého napětí pro zařízení se jmenovitým proudem < 16A.

e) k soustavě pro ohřev TUV

- ČSN 06 0320 Tepelné soustavy v budovách – Příprava teplé vody – Navrhování a projektování.
- ČSN 06 0830 Tepelné soustavy v budovách – Zabezpečovací zařízení.
- ČSN 73 6660 Vnitřní vodovody

5.2 Umístění kotle

Kotel lze umístit a provozovat v základním prostředí AA5/AB5 dle ČSN 33 2000-3. Kotel je opatřen pohyblivým síťovým přívodem a vidlicí. Kotel musí být dle ČSN EN 60 335–1 ed. 2 čl. 7.12.4 umístěn tak, aby byla vidlice přístupná.

Při instalaci a užívání kotle musí být dodrženy všechny požadavky ČSN 06 1008.

Umístění kotle vzhledem k požárním předpisům:

1. Umístění na podlaze z nehořlavého materiálu:

- kotel postavit na nehořlavou tepelně izolující podložku přesahující půdorys kotle na stranách o 20 mm
- je-li kotel umístěn ve sklepě, doporučuje se jej umístit na podezdívku vysokou minimálně 50 mm. Kotel musí stát vodorovně.

2. Bezpečná vzdálenost od hořlavých hmot:

- při instalaci i při provozu kotle je nutno dodržovat bezpečnou vzdálenost 200 mm od hořlavých hmot
- pro lehce hořlavé hmoty, které rychle hoří a hoří samy i po odstranění zdroje zapálení (např. papír, lepenka, kartón, asfaltové a dehtové lepenky, dřevo a dřevovláknité desky, plastické hmoty, podlahové krytiny) se bezpečná vzdálenost zdvojnásobuje, tzn. na 400 mm
- bezpečnou vzdálenost je nutné zdvojnásobit (tj. 400mm) také v případě, kdy třída reakce na oheň není prokázána

Umístění kotle vzhledem k potřebnému manipulačnímu prostoru:

- před kotlem musí být ponechán manipulační prostor min. 1000 mm.
- minimální vzdálenost mezi zadní částí kotle a stěnou 400 mm.
- minimální vzdálenost od boční stěny kotle 400 mm.
- nad kotlem alespoň 450 mm.

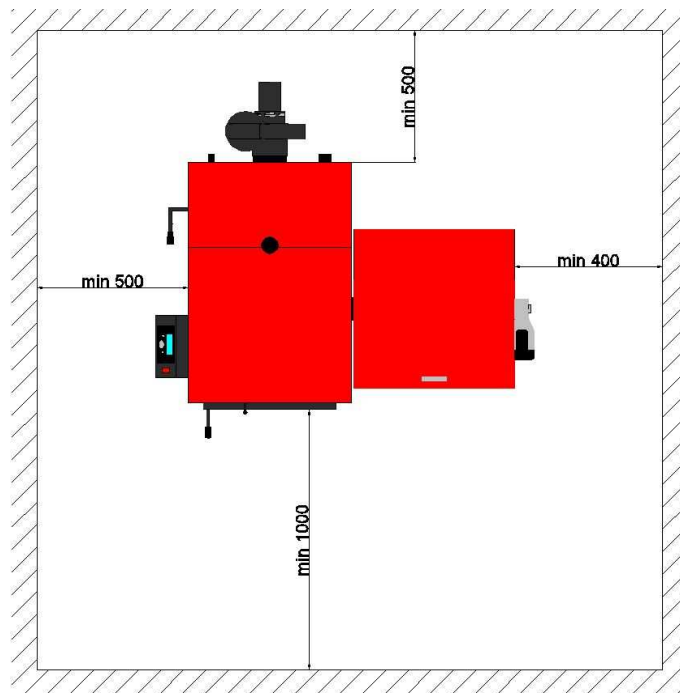
Umístění kotle vzhledem k elektrické síti:

- kotel musí být umístěn tak, aby vidlice v zásuvce (230 V/50 Hz) byla vždy přístupná.

Umístění paliva:

- pro správné spalování v kotli je nutno používat palivo suché. Výrobce doporučuje skladovat palivo ve sklepních prostorech nebo minimálně pod přístřeším
- je vyloučeno palivo ukládat za kotel, skladovat ho vedle kotle ve vzdálenosti menší než 400 mm
- výrobce doporučuje dodržovat vzdálenost mezi kotlem a palivem min. 1 000 mm nebo umístit palivo do jiné místnosti, než je nainstalován kotel

Připojení potrubí otopného systému, případně potrubí topné vložky ohříváče, musí provést oprávněná osoba.



Obr. č. 4 Umístění kotle

5.3 Připojení kotle ke komínu a odvod spalin

Kouřovod musí být vyústěn do komínového průduchu. Kouřovod do průduchu by měl být co nejkratší. Kouřovod musí směrem k průduchu stoupat, v žádné případě nesmí klesat. Kouřovod musí být mechanicky pevný, těsný pro průchod spalin a přístupný pro čištění. Vnitřní průměr kouřovodu nesmí být větší než průměr sopouchu a nesmí se směrem ke komínu zužovat. Použití většího množství kolen není doporučeno.

Způsoby provedení kouřovodů jsou uvedeny v ČSN 06 1008.

Komín musí být projektován tak, aby komínový průduch vyvinul vždy dostatečný tah (uváděný v technických parametrech kotle) a odvedl spaliny do ovzduší. Komín výrobce doporučuje vyvločkovat.

Pokud má komín velký nebo nízký tah je potřeba montáž regulátoru tahu.

5.4 Přívod vzduchu ke kotli

Do místnosti, kde bude kotel instalován, musí být zajištěn trvalý přívod vzduchu pro spalování a větrání. Pokud není zajištěno, je nutné zajistit větrací otvor z venkovního prostředí dle ČSN.

5.5 Připojení kotle k otopné soustavě

Kotel se připojuje do topné soustavy pomocí 2“ nátrubků. K napouštění a vypouštění kotle je pod vratnou vodou umístěn napouštěcí (vypouštěcí) ventil. Napouštění a vypouštění se doporučuje provádět za pomoci hadice. Otopný systém musí být napuštěn vodou, která splňuje požadavky ČSN 07 7401.

Kotel musí být zapojen do okruhu tak, aby teplota vratné vody byla nad 55°C. Toho lze dosáhnout mechanickým nebo řízeným směšovací ventilem, který je ovládán řídicí

jednotkou. Pokud nebude dodržena minimální teplota vratné vody, tak výrobce nemůže zaručit požadovanou životnost kotle.

Konstrukce kotle dovoluje zapojení kotle s maximálním přetlakem dle technických parametrů kotle.

Připojení ochlazovací smyčky dle kapitoly 5.6

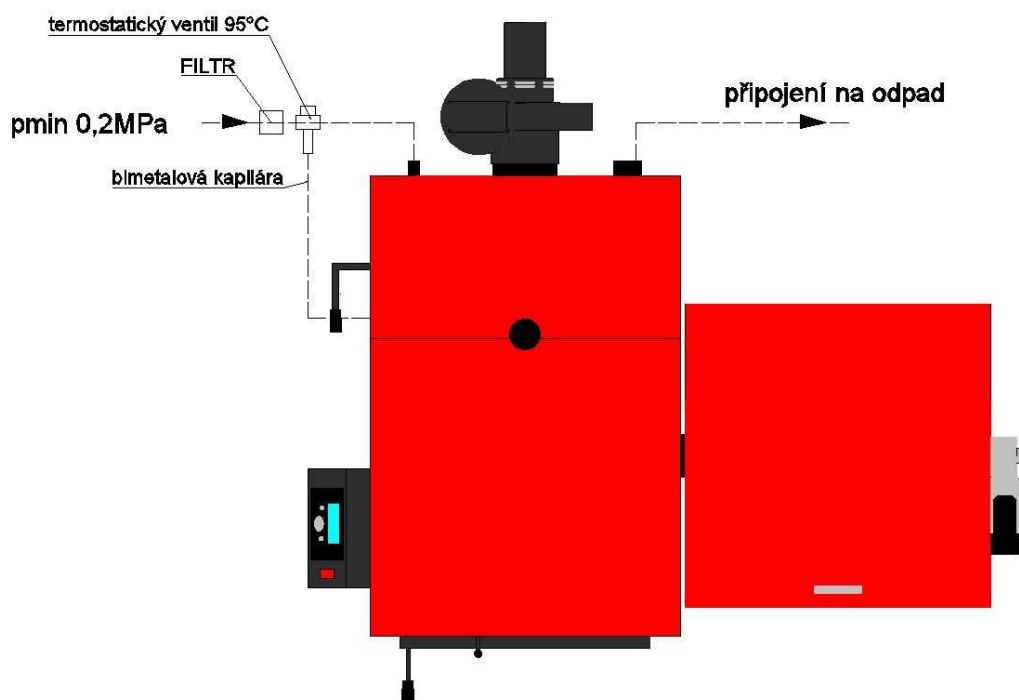
5.6 Zapojení dochlazovací smyčky

Připojení dochlazovací smyčky (pokud není řešeno jinak) se provádí dle obr. č. 5 . Na jeden 1/2“ vývod připojíme vodovodní řád a na druhý 1/2“ vývod napojíme odtok do kanalizace.

V případě přetopení kotle nad 95°C se otevře termostatický ventil, který je zabudován v armatuře přívodu studené vody. Při signalizaci přetopení se odstaví i ventilátor a kotel je udržován v režimu stáložáru. Bimetalové čidlo snímající teplotu se umísťuje do jímky kotle. Studená voda schladí kotel na nižší teplotu. Po ochlazení kotle cca o 15°C se průtok vody automaticky zastaví.

Tento systém ochrany pracuje spolehlivě pouze za podmínky stálého přívodu tlakové vody z vodovodního řádu. Jelikož je ochrana mechanická, pro případ výpadku elektrické energie, je nutné dát pozor při připojení na domácí vodárny!

Připojení ochlazovací smyčky je podmínkou pro neporuchový a bezpečný provoz kotle. Připojení smí provádět pouze oprávněná osoba.



Obr. č. 5 Dochlazovací smyčka

5.7 Připojení k elektrické síti

Na elektrickou síť 230 V / 50 Hz se kotle připojují sítovou šňůrou a vidlicí. Zapojení zásuvky musí odpovídat platným ČSN. Vidlice musí být vždy v dosahu obsluhy. Neodborný zásah do zapojení elektrické instalace kotle způsobí jeho poškození a může způsobit i smrtelné zranění.

5.8 Montáž částí kotle

Ustavit kotlové těleso na podezdívku (podložku) do vodorovné polohy.

5.8.1 Postup montáže opláštění kotlového tělesa a termoventilu

Kotel je vždy dodáván opláštěný, ale při instalaci kotle je nutné naistalovat bimetalový termoventil na levou stranu kotle:

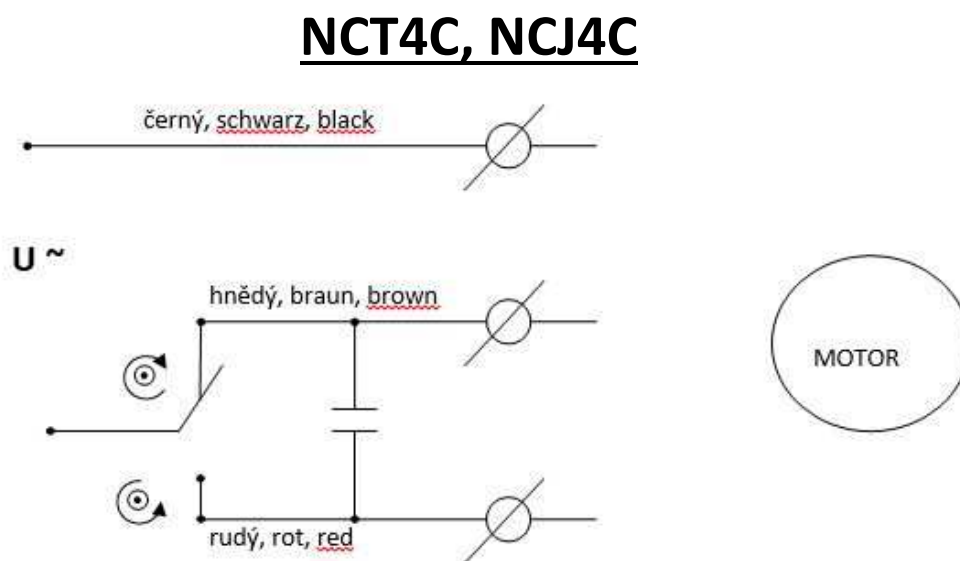
1. Sundat horní kryty kotle – vycvaknout směrem nahoru.
2. Odšroubovat zadní opláštění kotle.
3. Boční kryt odšroubovat ze šroubů na horní straně.
4. Našroubovat do mufny na levé straně kotle bimetalovou vložku, viz. obr. č. 5
5. Vyháknout boční kryt.
6. Zpět nasadit boční, zadní a horní oplechování kotle.

POZOR: Pokud nenainstalujete při montáži dodaný termoventil, bude z kotle při tlakování stříkat voda.

5.8.2 Připojení odtahového ventilátoru

Na vývod kouřovodu kotlového tělesa se nanese kamnářský tmel a poté se nasadí odtahový ventilátor. Vývod kouřovodu směřovat směrem nahoru! Po usazení ventilátoru přitáhnout šroub na odtahovém ventilátoru a obtmelit prstem dokola, tak aby nedocházelo k přísávání vzduchu.

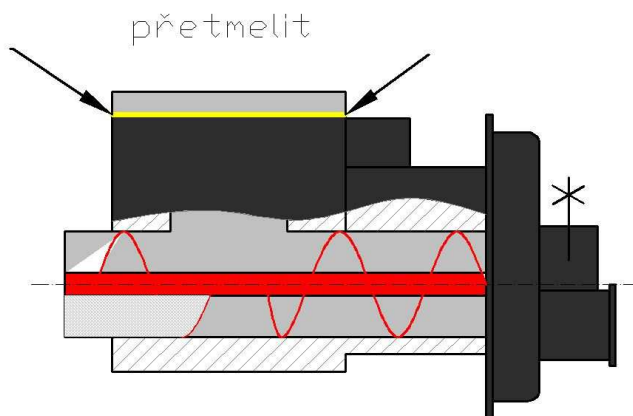
Připojíme kondenzátor dle schématu zapojení kondenzátoru.



Obr. č. 6 – schéma zapojení kondenzátoru

5.8.3 Postup montáže univerzálního hořáku

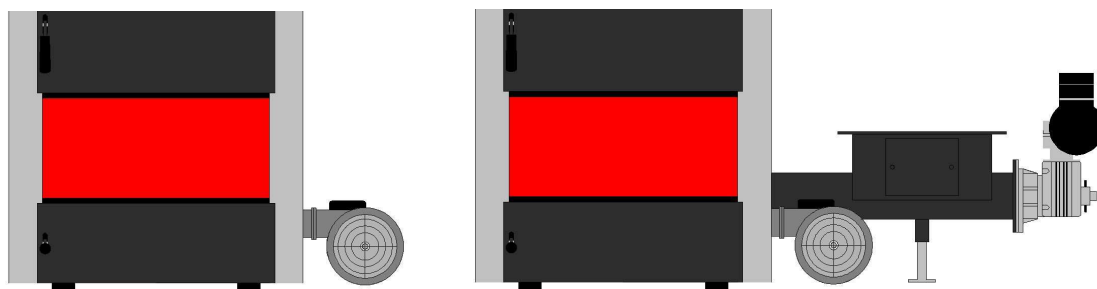
1. Z litinové hlavy sundat vrchní litinový límec
2. Přetmelit přírubu hlavy hořáku
3. Vložit univerzální hořák bez límce, přitáhnout šrouby.
4. Na límec nanést kamnářský tmel a vložit zpět (Obr. č. 8)
5. Připojit šnekovou část hořáku, uříznout nohu dle potřeby. Musí být doraženo na červenou rysku.



Obr. č. 8 Přetmelení vrchního litinového límce a příruby

5.8.4 Postup montáže ventilátoru a podavače univerzálního hořáku:

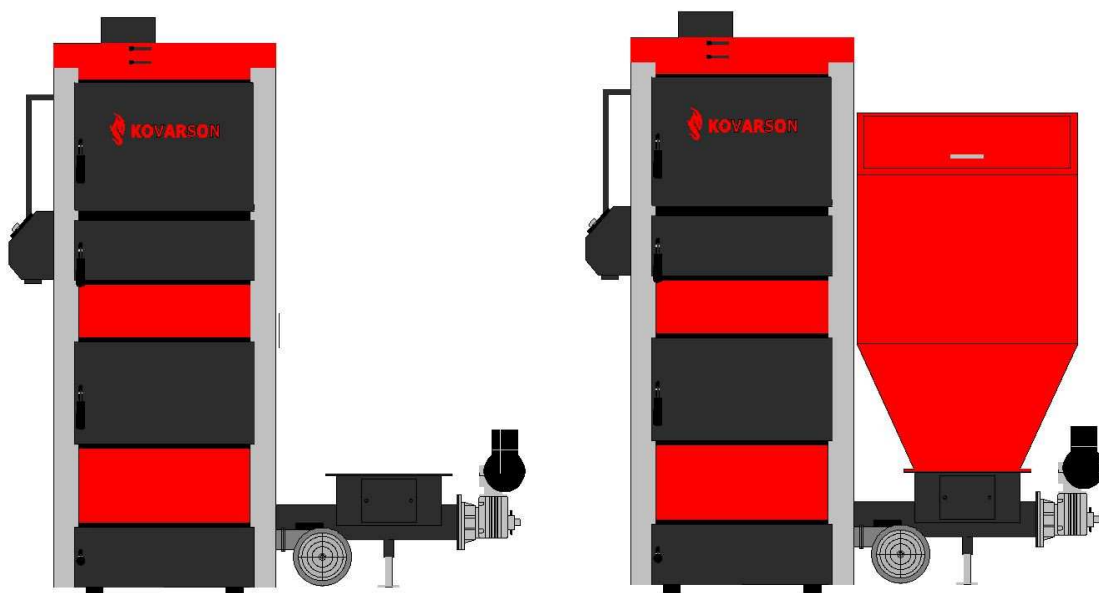
1. Osadit ventilátor a přišroubovat.
2. Nasunout šnekový podavač a dorazit po červenou rysku.



Obr. č. 9 Montáž ventilátoru a podavače

5.8.5 Postup montáže zásobníku na podavač univerzálního hořáku:

1. Při montáži podavače paliva k podstavci a zásobníku paliva nejdříve ustavíme vše do vodorovné polohy a poté provedeme konečné dotažení šroubů a matic.
2. Nanést tmel na sestavu dopravníku paliva na místo dosedací plochy zásobníku paliva.
3. Usadit zásobník paliva a dotáhnout šrouby.
4. Postupovat dle návodu na hořák, který je součástí balení kotle.



Obr. č. 10 Montáž zásobníku na podavač

5.8.6 Postup montáže řídicí jednotky FOX:

1. Umístit řídicí jednotku z levého nebo pravého boku na kotel. Kabely z jednotky stáhnout po bočním opláštění za kotel.
2. Zapojit teplotní čidla dle návodu.
 - čidlo ústředního topení vložit do jímky na přípojce výstupní vody z kotle
 - čidlo teplé užitkové vody vložit do jímky boileru nebo na přívod
 - čidlo omezovače teploty (havarijní termostat) vložit do samostatné jímky na přípojce výstupní vody z kotle, co nejbližší ke kotli
 - čidlo teploty násypky – připojit do trubičky umístěné na šneku za ventilátorem
 - další dle návodu řídicí jednotky FOX
3. Připojit dle návodu řídicí jednotku podavač, ventilátor, čerpadla.
4. Dále postupovat dle návodu na řídicí jednotku FOX.

6 Obsluha kotle uživatelem

Kotel musí být obsluhován dle pokynů výrobce, aby bylo dosaženo bezproblémové funkce kotle, proto je doporučeno důkladně prostudovat tento návod a návod od elektronické regulace FOX.

Tento spotřebič mohou používat děti od 8 let a osoby se sníženými fyzickými, smyslovými nebo duševními poruchami nebo bez dostatku zkušeností, jen pod dozorem nebo dostali-li pokyny týkající se bezpečného používání spotřebiče a porozuměli nebezpečí, které je s tím spojené. Děti si nesmí hrát se spotřebičem. Čištění a údržbu nesmí vykonávat děti bez dozoru.

Jednou za 14 dní je potřeba zkontrolovat tlak vody v topném systému. Pokud by byl tlak nízký, tak je třeba vodu doplnit. Pokud je kotel v zimním období mimo provoz, doporučuje se vodu ze systému vypustit kvůli zamrznutí. Vodu se nedoporučuje vypouštět, jen v nutných případech a na co nejkratší dobu. Po skončení topné sezony je potřeba kotel důkladně vyčistit, zjistit případné poškozené díly a případně je vyměnit.

Dvackrát ročně rozložit odtahový ventilátor, vyčistit oběhové kolo a vzduchovou komoru.

Při ručním režimu musí být nad hořákem umístěny šamotové desky. Při automatickém režimu se desky musí vytáhnout.

6.8 Kontrolní činnost před spuštěním

Před uvedením kotle do provozu je nutno zkontrolovat:

a) naplnění otopného systému vodou

Tvrdost vody musí odpovídat ČSN 07 7401 a je nezbytné, aby v případě, že tvrdost vody nevyhovuje, byla voda upravena dle kap. č. 5.1.

Otopné systémy s otevřenou expanzní nádobou dovolují přímý styk topné vody s atmosférou. V topném období expandující voda v nádrži pohlcuje kyslík, který zvyšuje korozivní účinky a současně dochází ke značnému odpařování vody. K doplnění je možné použít jen vody upravené na hodnoty dle ČSN 07 7401.

Otopnou soustavu je nutno důkladně propláchnout, aby došlo k vyplavení všech nečistot. Během topného období je nutno dodržovat stálý objem vody v otopném systému. Při doplňování otopné soustavy vodou je nutno dbát na to, aby nedošlo k přísávání vzduchu do systému. Voda z kotle a otopného systému se nesmí nikdy vypouštět nebo odebírat k použití kromě případů nezbytně nutných jako jsou opravy apod. Vypouštěním vody a napouštěním nové se zvyšuje nebezpečí koroze a tvorby vodního kamene. **Je-li třeba doplnit vodu do otopného systému, doplňujeme pouze do vychladlého kotle, aby nedošlo k porušení kotle.**

b) těsnost otopné soustavy

c) připojení ke komínu - musí být schváleno kominickou firmou

d) připojení k elektrické síti

Kotel se připojuje pohyblivým přívodem pomocí vidlice do normalizované zásuvky 230 V/50 Hz/10 A.

6.9 Zatápění

Upozorňujeme, že k zátoku je přísně zakázáno používat hořlavých látek.

- Zkontrolujte nastavení parametrů v regulaci kotle, viz návod k regulaci FOX.
- Zkontrolujte množství vody v otopném systému pohledem na manometr.
- Otevřete uzavírací armatury mezi kotlem a otopným systémem.
- Zkontrolujte funkčnost čerpadel (mechanické protočení)
- Vyčistěte kotel (pokud nejde o první zátápění). Popelníková dvířka musí být během zátoku i provozu kotle trvale uzavřena.
- Při ručním režimu musí být nad hořákem umístěny šamotové desky. Při automatickém režimu se desky musí vytáhnout.

Ruční provoz - zplyňování:

- Zkontrolovat, zda jsou vloženy šamotové desky nad hořákem
- Táhlo regulace primárního vzduchu nastavit do polohy otevřeno.

- Na dně plnicí komory uděláme rozkládku pomocí malých třísek, případně pilin nebo hoblin.
- Přiložíme pár menších polen, zavřeme plnicí dvířka.
- Přes čistící prostřední dvířka rozkládku zapálíme.
- Pustíme regulaci, ventilátorem podpoříme hoření v komoře, tak aby se vytvořila co nejrychleji žhavá vrstva pro možnost plného naplnění plnicí komory.
- Základní vrstvu prohrábneme přes plnicí otvor a doložíme spalovací komoru – při správném postupu je možné doložit do plnicí komory za cca 10 – 15 minut.
- Pokud dojde ke stabilnímu hoření, můžeme kotel pustit do požadovaného výkonu a omezit množství primárního a sekundárního vzduchu.

Automatický provoz:

- Vytáhnout šamotové desky nad hořákem.
- Vyčistíte hořák a popelník (pokud nejde o první zátápění). Popelníková dvířka musí být během zátopy i provozu kotle trvale uzavřena.
- Naplníte zásobník paliva předepsaným palivem. Po doplnění zásobník pečlivě uzavřete, aby bylo zabráněno případnému nasávání vzduchu do hořáku přes podavač.
- Na jednotce přepnout do ručního režimu a spustit podavač. Palivo se musí dopravit do hořáku přibližně 3cm pod okraj hořáku. Zde je doba podání v případě prázdného šneku cca 7 minut a je možné, že se motor zahřeje a zastaví díky tepelné pojistce. Po vychladnutí však motor začne podávat znovu.
- Palivo je třeba podpálit buď tekutým, nebo tuhým podpalovačem, případně pomocí dřevěných třísek.
- Zapalte a nechte rozhořet.
- Nechá se asi 3 minuty hořet, poté se lehce pustí ventilátor. Ze začátku se ventilátor pouští a hned vypneme, aby došlo jen k malému profouknutí. V ručním režimu lze regulovat otáčky ventilátoru.
- Během zátopy se udržuje výška paliva cca 2 cm pod hranou litinového roštu.
- Až bude prostor hořáku zcela roztopen, může se přepnout do automatického režimu.

Kontrola tvaru plamene při topení univerzálním hořákem

Tvar plamene nám dává informaci o správném nastavení kotle na jmenovitý výkon. Kontrolu doporučujeme provádět při každém zakoupení nového paliva. Při kontrole tvaru plamene se ujistěte, že je kotel nastaven na jmenovitý výkon.

Hnědé uhlí ořech 2:



Obr. č. 13 Optimální tvar plamene



Obr. č. 14 Nevhodný tvar plamene

6.10 Příkladání

Ruční provoz - zplyňování:

Obsah násypky vydrží na cca 8 až 12h provozu při středním výkonu. V útlumovém režimu by měl vydržet kotel až 24hod.

- Mírně pootevřít horní dvířka, tak aby došlo k odsátí dřevoplynu z plnicí komory.
- Otevřít horní dvířka úplně.
- Urovnat základní vrstvu žhavých uhlíků.
- Doložit plnicí komoru palivem.
- Zavřít horní dvířka.

Automatický provoz:

Obsah zásobníku na hnědé uhlí ořech 2 vydrží cca 3 dny při výkonu do 25kW.

- Přepnout řídicí jednotku FOX do stavu vypnuto.
- Počkat 5 minut.
- Otevřít víko zásobníku.
- Nасыpat plný zásobník palivem.
- Zavřít víko zásobníku.
- Zapnout řídicí jednotku FOX.
- Nastavit 100% paliva v zásobníku.

6.11 Kontrola hoření

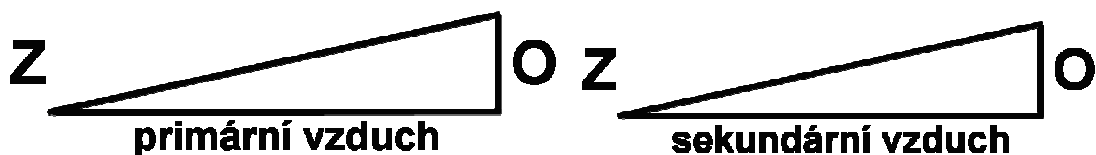
Ruční provoz - zplyňování:

Při provozu kotle je potřeba aby, spalování probíhalo co nejdokonaleji z důvodu účinnosti a aby nevznikaly škodlivé látky, jako uhlovodíky a dehet, které zanášejí kotel a kouřovod. Kvalitu spalování určuje zejména druh a vlhkost materiálu, dle obr. č. 3. Dále spalování ovlivňuje i způsob příkládání do plnicího otvoru a regulace vlastního výkonu kotle.

V teplejších obdobích je potřeba dbát na to, aby po zátopu nebo přiložení do kotle pracoval ve jmenovitém výkonu bez odstávky alespoň 2h. Proto by dávka paliva v teplejších jarních a podzimních dnech měla být menší, tak aby byl interval příkládání viz. Kap. 6.3.

Hoření lze ovlivnit také množstvím primárního a sekundárního vzduchu. Reguluje se páčkami na levé straně kotle v horním krytu. Pro spalování tvrdších dřevin, briket a drobných materiálů je potřeba vyšší množství sekundárního vzduchu.

Doporučené nastavení primárního a sekundárního vzduchu je vidět na obr. č. 6



Obr. č. 6 – regulace primárního a sekundárního vzduchu

Z- zavřeno, O - otevřeno

Automatický provoz:

Při automatickém provozu kotle je potřeba aby, spalování probíhalo co nejdokonaleji z důvodu účinnosti a aby nevznikaly škodlivé látky zanášejí kotel, kouřovod a aby neunikaly

do ovzduší. Kvalitu spalování určuje zejména druh a vlhkost materiálu. Vždy by mělo být použito záruční palivo dle výrobce.

V automatickém režimu je nutné primární a sekundární vzduch zavřít. Dále se musí zavřít klapka ventilátoru hořáku, aby nedošlo k přisávání vzduchu. Nutné vytáhnout šamotové desky umístěné nad hořákem.

6.12 Nastavení výkonu a regulace

Regulace výkonu u ručního topení se řídí otáčkami odtahového ventilátoru. V automatickém režimu se výkon řídí množstvím dodaného paliva do hořáku a otáčkami ventilátoru. Při zátoku kotel natopí kotlový okruh na požadovanou minimální teplotu. Poté se začíná pouštět přebytečná tepelná energie do topného okruhu. Pokud je topný okruh natopen, tak řídicí jednotka vypíná připojená zařízení a kotel přechází do takzvaného útlumového režimu. Pokud klesne teplota otopné vody, kotel přejde zpět do provozu.

Kotel lze napojit na pokojový termostat, který je celému systému nadřazený a kotel přechází do útlumu na základě dosažené požadované teploty v pokoji. Při poklesu teploty v pokoji dojde opět k normálnímu provozu kotle.

Tab. 7 Nastavení řídicí jednotky na kusové dřevo

Označení kotle	PREDATOR 20	PREDATOR 25	PREDATOR 30	PREDATOR 35	PREDATOR 40
Otáčky odtahového ventilátoru	41	55	70	85	100
Primární vzduch	6	7	8	9	10
Sekundární vzduch	3	3-4	4	4-5	6

Tab. 7 Nastavení řídicí jednotky na hnědé uhlí při jmenovitém výkonu

Označení kotle	PREDATOR 20	PREDATOR 25	PREDATOR 30	PREDATOR 35
čas podávání	5	5	6	6
čas mezi podáváním	12	10	10	8
otáčky ventilátoru	36	37	39	40
Otáčky odtahového ventilátoru	37	48	59	70

Tab. 8 Nastavení řídicí jednotky na hnědé uhlí při minimálním výkonu

Označení kotle	PREDATOR 20	PREDATOR 25	PREDATOR 30	PREDATOR 35
čas podávání	2	5	6	6
čas mezi podáváním	20	40	30	37
otáčky ventilátoru	29	31	33	34
Otáčky odtahového ventilátoru	34	36	38	40

6.13 Odstranění popela

Ruční provoz - zplyňování:

Popel se vybírá pomocí prostředních čistících dvířek, když je tloušťka nánosu cca 5-7cm. Popel se vybere čistícími dvířkami nebo se vyhrne tryskou do dohořivacího prostoru, odkud se vybere zapalovacími dvířky pro hořák. Dále se popel vybírá z šamotu umístěného nad hořákem.

Automatický provoz:

Popel se vybírá spodními popelníkovými dvířkami. Popel se doporučuje vybírat každých 24h provozu.

6.14 Čištění kotle

Hlavní čištění kotle se provádí za pomoci páky na levé (pravé) straně kotle v zadní části horního krytu. Po zatažení páky k sobě a od sebe dochází k nadzvednutí turbulátorů ve svislém hlavním výměníku a tím k jeho vyčištění.

Teplosměnné stěny kotle se zanášejí minimálně, ale je doporučeno jednou za měsíc očistit i tyto plochy.

6.15 Údržba, kontrola kotle

Při provozu kotle je nutno dávat pozor zda nedošlo k zatečení dehtu nebo napadání nečistot do vzduchových otvorů ve spalovací komoře na dřevo. Vzduchové klapky se musí lehce otvírat a zavírat.

Klapka primárního a sekundárního vzduchu je důležitým prvkem kotle a je třeba je pravidelně kontrolovat a i vzduchové kanály se musí udržívat v čistotě. Pokud by něco bránilo úplnému otevření nebo zavření klapky, je třeba ihned vyčistit. Může vést k nedosažení požadovaného výkonu kotle.

Tvarovku v kotli nikdy nevytahujeme, po vyčištění popela vždy zkontrolujeme opticky. Nesmí docházet k ucpávání. Během provozu může dojít k prasknutí tvarovky vlivem různých teplotních cyklů. Výměna takové tvarovky se doporučuje až při zhoršení celkové funkce kotle.

V automatickém režimu je potřeba dbát na to, aby byl zásobník stále doplňován palivem. Pokud už v zásobníku zbývá malé množství paliva, je třeba doplnit. Při doplňování nebo kontrole množství paliva je nutné postupovat dle kapitoly 6.3!

Čištění směšovače hořáku se provádí 1x za 3 měsíce. Čistota směšovače má vliv na správné proudění vzduchu.

Vyskytne-li se v palivu tvrdší část, která zablokuje otáčení šneku, tak se přestříhne stříhová pojistka a je nutné ji vyměnit za novou. Pomocí čistících otvorů násypky vyčistíme šnek od nežádoucího materiálu, šnekem můžeme pootáčet za pomoci klíče č. 19. Poté můžeme dát novou stříhovou pojistku a dát opět hořák do chodu.

UPOZORNĚNÍ: Před provedením této operace je nutno se ujistit, že je kotel odpojen od přívodu elektrické energie (vidlice vytažena ze zásuvky) a vyhaslé palivo, aby nedošlo k zpětnému prohoření.

Pokud by došlo k výpadku elektrické energie, funguje jako pojistka proti zpětnému prohoření vosková zátka, která zahasí palivo. Je nutné, aby byl kanystř pořádk plný vody.

1x za měsíc vyčistit pravidelně stěny kotle uvnitř topeniště, kouřové tahy kotle a kouřový nástavec. Tuto údržbu provádějte při vychlazeném kotli, kdy je maximální teplota 40°C.

Kontrolovat hladinu vody v kanystř. Víčko kanystř musí být otevřené a voda se může vypařovat.

Kontrolujeme těsnící šňůru na dvířkách, v případě nutnosti je potřeba provést výměnu těsnící šňůry.

Je doporučeno pravidelně provádět vizuální kontrolu kotle.

7 Regulátor kotle FOX



Obr. č. 7 Řídící jednotka FOX

7.8 Popis regulátoru FOX

Regulátor kotle FOX, je moderní elektronické zařízení pro řízení práce kotle na tuhá paliva se šnekovým podavačem a zplyňovací kotle s odtahovým ventilátorem. Regulátor je multifunkční zařízení:

- automaticky udržuje požadovanou teplotu kotle tím, že řídí proces spalování,
- reguluje odtahový ventilátor, který moduluje jeho výkon při topení oběma palivy,
- reguluje množství paliva dodávaného do univerzálního hořáku
- otáčky ventilátoru univerzálního hořáku
- automaticky udržuje zadanou teplotu zásobníku TUV,
- automaticky udržuje zadanou teplotu jednoho směšovacího okruhu a po rozšíření regulátoru o další rozšiřující moduly.

Požadovaná teplota topných okruhů může být nastavena na základě údajů získaných z venkovních čidel. Možnost spolupráce s pokojovými termostaty, zvláště pro každý topný okruh je vhodné pro udržení komfortní teploty vytápěných místností. Regulátor může spolupracovat s řídicím panelem např. v obývací místnosti. Ovládání regulátoru je snadné a intuitivní. Instalace toho zařízení je vhodná do domácností a menších průmyslových budov.

7.9 Obsluha regulátoru

Podrobný návod pro obsluhu regulátoru je obsahem balení kotle. Pro správnou funkci a před prvním zátopem je doporučeno si tento návod podrobně přečíst.

7.10 Popis a zapojení teplotních čidel

Čidlo teploty ú.t.

Čidlo detekuje aktuální teplotu vody v kotli a teplota se promítá displeji řídicí jednotky. Dle této hodnoty se vyhodnocují pracovní režimy. Čidlo se připojuje na vývod z kotle tak, aby mělo možná co nejlepší kontakt pro přenos tepla. Montuje se buď do jímky, nebo se připevňuje na trubku izolační páskou tak, aby se mosazná část co nejlépe dotýkala. Je nutné dát pozor, aby se vodič nedotýkal žádného elementu topné soustavy!

K zajištění důkladného měření teploty se doporučuje užití teplovodivé pasty. Není možné použít olej, může to vést k poškození čidla!

Čidlo teploty t.u.v.

Čidlo detekuje teplotu vody v bojleru t.u.v. Na základě teplot poté vyhodnocuje zapínání a vypínání čerpadla t.u.v. Toto čidlo se montuje buď do jímky nebo se připáskuje na potrubí a zaizoluje.

Nouzový termostat – bimetalové čidlo

Nezávislé bimetalové čidlo, které chrání celou soustavu proti přetopení kotle. Pracuje nezávisle na řídicí jednotce a v případě zaznamenání teploty nad 95°C vypne okamžitě ventilátor, čímž zabrání dalšímu hoření a pustí vodu do dochlazovací smyčky z vodovodního řádu a kotel ochladí..

Toto čidlo se montuje do jímky umístěné na kotli. Je nutné pamatovat, aby se vodič nedotýkal instalace a trubek!

Čidlo se montuje spolu s teplotním čidlem ú.t.!



Obr. č. 8 – zapojení teplotních čidel

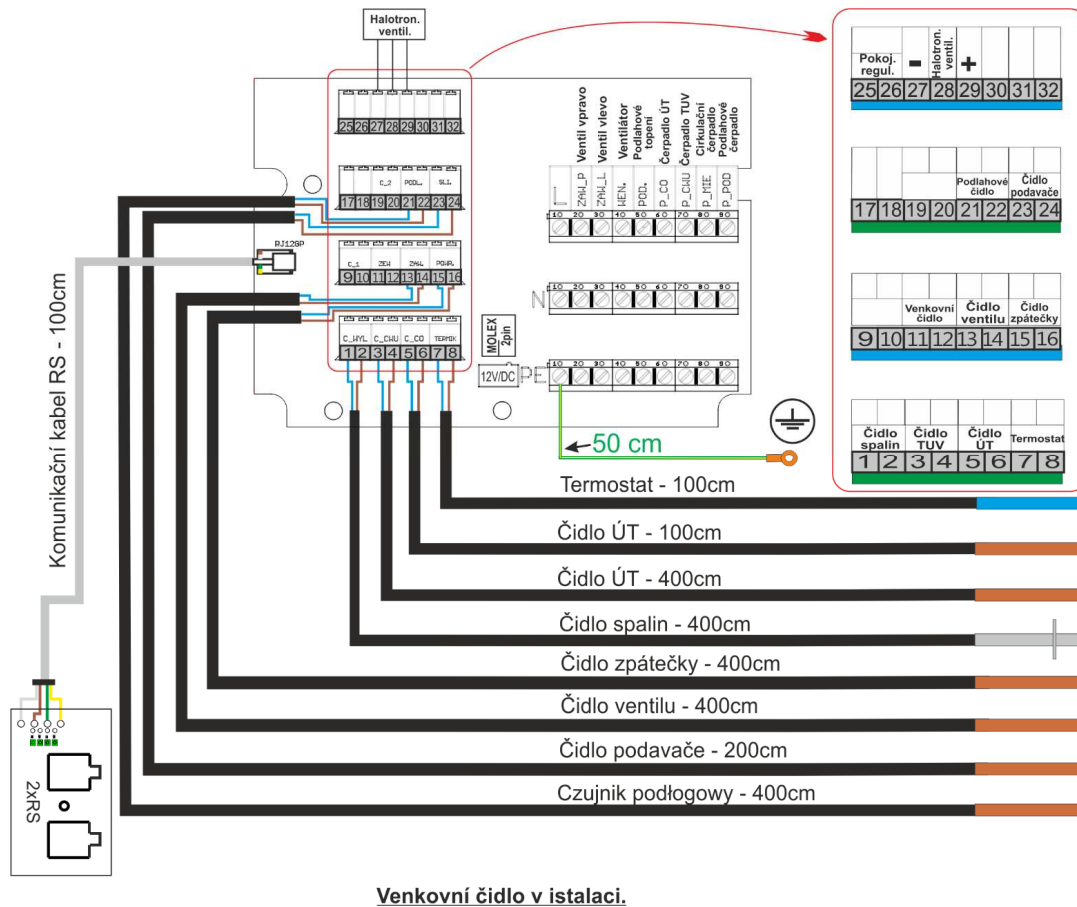
POZOR:

- Čidla se nesmí ponořovat ve vodě, oleji, apod.
- V průběhu montáže a provozu je nutné, aby se kabely od čidel nedotýkaly horkých trubek a elementů topné soustavy ú.t.

7.11 Technické parametry regulátoru

P.č.	Specifikace	Jedn.	P.č.
1	Napájecí napětí	V	230V/50Hz +/-10%
2	Příkon	W	11
3	Pracovní teplota	OC	5÷50
4	Zatížení výstupů pro čerpadla ÚT, TUV;,podlahové, cirkulační;ventily	A	0,5
5	Zatížení výstupu pro ventilátor	A	0,6
6	Zatížení výstupu podavače paliva	A	2
7	Teplotní rozsah	□C	0÷90
8	Přesnost měření teplot	□C	1
9	Rozsah nastavení teplot	□C	45÷80
10	Rozsah teplotního čidla	□C	-25÷90

7.12 Schéma elektroinstalace regulátoru



7.13 Uvedení do provozu

Řídící jednotku FOX smí instalovat a připojovat pouze osoba odborně způsobilá a uvádět do provozu pouze firma proškolená výrobcem. Do provozu by měla být jednotka uvedena dle návodu na jednotku.

8 Důležitá upozornění

- Kotel se smí používat pouze k účelům použití, ke kterým je určen.
- Kotel mohou obsluhovat pouze osoby dospělé, seznámené s tímto návodem k obsluze. Ponechat děti bez dozoru dospělých u kotle, který je v provozu, je nepřípustné.
- Kotel není určen pro používání osobami (včetně dětí), jimž fyzická, smyslová nebo mentální neschopnost či nedostatek zkušeností a znalostí zabraňuje v bezpečném používání spotřebiče, pokud na ně nebude dohlíženo, nebo pokud nebyly instruovány ohledně použití spotřebiče osobou zodpovědnou za jejich bezpečnost.
- Na děti by se mělo dohlížet, aby se zajistilo, že si nebudou se spotřebičem hrát.
- Dojde-li k nebezpečí vzniku a vniknutí hořlavých par či plynů do kotelny, nebo při pracích, při kterých vzniká přechodné nebezpečí požáru nebo výbuchu (lepení podlahových krytin, nátěry hořlavými barvami, apod.), musí být kotel včas před zahájením prací odstaven z provozu.
- K zatápění v kotli PREDATOR je ZAKÁZÁNO používat hořlavých kapalin (benzín, líh, atd.)
- Během provozu kotle PREDATOR je ZAKÁZÁNO jakýmkoli způsobem jej přetápět.
- Na kotel a do vzdálenosti menší než je bezpečná vzdálenost od něho nesmí být kladeny předměty z hořlavých hmot.
- Při vybírání popele z kotle nesmí být ve vzdálenosti minimálně 1500 mm od kotle hořlavé látky. Popel je nutno odkládat do nehořlavých nádob s víkem. Používejte ochranné pomůcky.
- Po ukončení topné sezóny je nutno důkladně vyčistit kotel včetně kouřovodu. Kotelnu nutno udržovat v čistotě a suchu.
- Je zakázáno zasahovat do konstrukce a elektrické instalace kotle.
- Na systém je nutno nainstalovat pojistný ventil o max. přetlaku 2,5 bar, jehož dimenze musí odpovídat jmenovitému výkonu kotle. V případě dalších dotazů se prosím obraťte na smluvní montážní firmy a servisní organizace.
- Špatná kvalita paliva může výrazně negativně ovlivnit výkon a emisní parametry kotle.
- Při montáži, instalaci a obsluze spotřebiče je nutno dodržovat normy, jenž platí v příslušné zemi určení. Při nedodržení těchto podmínek není možno nárokovat záruční opravy.
- Dle Nařízení vlády 91/2010 Sb.- o podmínkách požární bezpečnosti při provozu komínů, kouřovodů a spotřebičů paliv je provozovatel povinen pravidelně provádět čištění a kontrolu spalinových cest.

9 Pokyny k likvidaci výrobku po jeho lhůtě životnosti

Obaly doporučujeme likvidovat tímto způsobem:

- plastová folie, kartónový obal, využijte sběrné suroviny
- kovová stahovací páska, využijte sběrné suroviny
- dřevěný podklad, je určen pro jedno použití a nelze jej jako výrobek dále využívat. Jeho likvidace podléhá zákonu 94/ 2004 Sb. a 185/2001 Sb. ve znění pozdějších předpisů. Vzhledem k tomu, že výrobek je konstruován z běžných kovových materiálů, doporučují se jednotlivé části likvidovat takto:
- šedá litina - využijte sběrné suroviny
- trubkové rozvody, opláštění, využijte sběrné suroviny
- ostatní kovové části, využijte sběrné suroviny

10 Záruka a odpovědnost za vady

Firma poskytuje záruku:

Na kotel po dobu 24 měsíců od data uvedení výrobku do provozu.

Pro případnou reklamaci je zákazník povinen předložit výrobní štítek kotle nebo fakturu dodavatele.

Uživatel je povinen svěřit uvedení do provozu odborné montážní firmě a odstranění závad jen odbornému servisu, jinak neplatí záruka za řádnou funkci kotle. Uživatel je povinen na kotli provádět pravidelnou údržbu.

Každé oznámení vad musí být učiněno neprodleně po jejich zjištění vždy písemnou formou a telefonickou domluvou.

Při nedodržení uvedených pokynů nebudou záruky poskytované výrobcem uznány.

Výrobce si vyhrazuje právo na změny prováděné v rámci inovace výrobku, které nemusí být obsaženy v tomto návodě.

11 Záruka se nevztahuje

- závady způsobené chybnou montáží a nesprávnou obsluhou výrobku a závadami způsobenými nesprávnou údržbou viz kap. 8
- poškození výrobku při dopravě nebo jiné mechanické poškození
- závady způsobené nevhodným skladováním
- vady vzniklé nedodržením kvality vody v otopném systému nebo použitím nemrzoucí směsi
- vady vzniklé nedodržením pokynů uvedených v tomto návodě
- závady způsobené provozováním kotle na nezáruční palivo

11 Možné závady a jejich řešení

Závada	Příčina	Způsob odstranění
Řídicí jednotka se nedá zapnout	- v síti není napětí	- zkontrolovat
	- špatně zasunutá vidlice v síťové zásuvce	- zkontrolovat
	- vadná řídicí jednotka	- vyměnit
	- poškozená síťová šňůra	- vyměnit
	- nesvítí kontrolní diody	- poškozená pojistka
Kotel nedosahuje požadovaných parametrů	- málo vody v topném systému	- doplnit
	- velký výkon čerpadla	- upravit průtok a spínání čerpadla
	- výkon není dostatečně dimenzovaný pro daný systém	- špatně zpracovaný projekt
	- vlhkost paliva nad 15% nebo dřevo špatných rozměrů	- použít palivo s vlhkostí do 15% a rozměry paliv dle výrobce kotle
	- ucpaná tryska	- vyčistit a odstranit zapadlé předměty ve šterbině trysky, případně v přísávacích otvorech.
	- poškozená tryska	- provést výměnu trysky. - doporučujeme provést odborným servisem!
	- malý komínový tah	- nový komín, nevhodné připojení
	- velký komínový tah	- umístit škrticí klapku do kouřovodu
	- nedostatečně vyčištěný kotel	- vyčistit spalovací komoru, trysku, dohořivací prostor, popelník a zadní výměník trubkovnice
	- zavřená klapka primárního vzduchu.	- vyčistit a uvolnit klapku
- ucpaná tryska sekundárního vzduchu	- vyčistit a uvolnit klapku	
Netěsní dvířka	- nesprávně seřízené panty dvířek	- přitáhnout šrouby dveřních pantů
	- vadná těsnicí šňůra	- vyměnit
Ventilátor se netočí nebo je hlučný	- přetopený kotel – aktivace omezovače teploty (havarijního termostatu)	- vyčkat až teplota klesne na cca 70°C, pak stlačit tlačítko omezovače teploty umístěné na řídicí jednotce
	- nefunkční motor	- vyměnit
	- poškozená síťová šňůra	- vyměnit
	- ventilátor je vypnutý od bezpečnostního termostatu. Kotel je přetopený – teplota vyšší než 95°C.	Nutno ochladit topný systém. Ventilátor se poté automaticky opět zapne.
Kouř v kotelně	- netěsnící dvířka	- vyměnit těsnící šňůru - přitáhnout šrouby dveřních pantů
Kotel se obtížně reguluje a přetápí se.	- necirkuluje voda v kotli nebo v topném systému	- kontrolovat množství vody v systému, stav čerpadla a jeho funkčnost - vyčistit filtr u čerpadla
	- porucha bezpečnostního termostatu – kotel (ventilátor) je v činnosti i při teplotě vody vyšší než 95°C	- vyměnit odborným servisem!
	- zavřený, nebo málo otevřený směšovací ventil.	- zkontrolovat funkci směšovacího ventilu
	- předdimenzovaný kotel	- provést úpravu topného systému - doporučuje se použití akumulčních nádrží

12 Doporučené zapojení kotle

Kotel musí být zapojen s akumulací. Velikost akumulace volit dle potřebného výkonu kotle. Na 1 kW výkonu je potřeba 50 litrů. Pokud se jedná o 20kW kotel je třeba použít akumulaci o velikosti minimálně 20 kW x 50 litrů = 1 000 litrová akumulace.

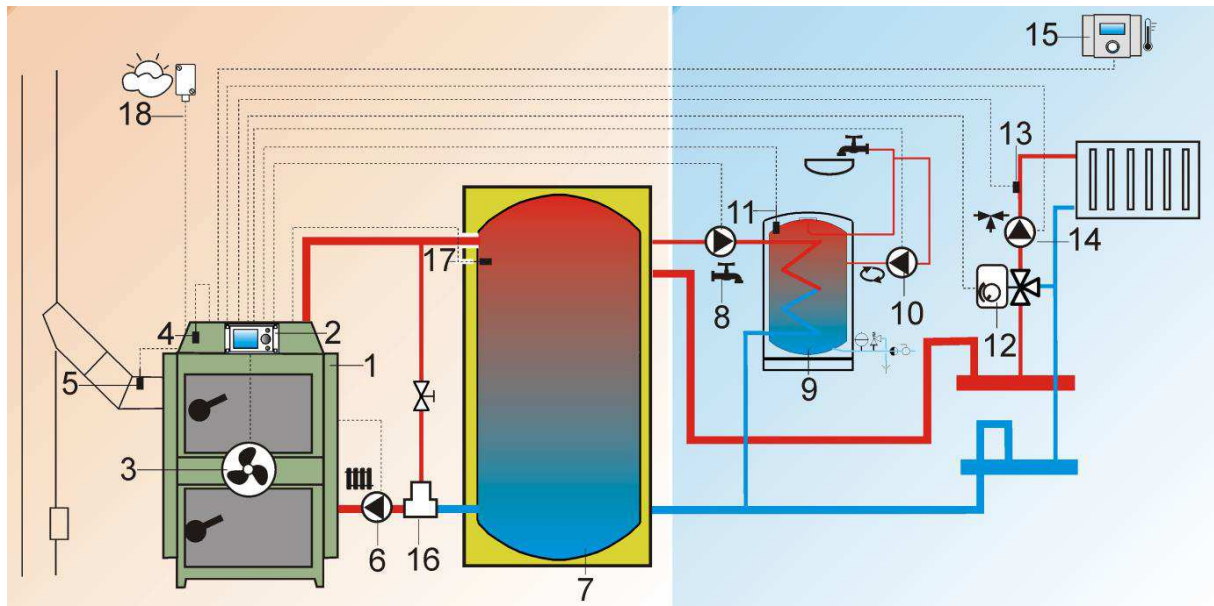


Schéma s akumulací – bez dodatečných modulů, kde: 1 - kotel, 2 – regulátor SPARK, 3 – ventilátor, 4 – čidlo teploty kotle, 5 – čidlo teploty spalin, 6 – čerpadlo kotle, 7 – akumulace, 8 – čerpadlo TUV, 9 – zásobník TUV, 10 – čerpadlo cirkulace TUV, 11 – čidlo TUV, 12 – pohon směšovače, 13 – čidlo směšovače, 14 – čerpadlo směšovače, 15 – pokojový panel SPARKster s funkcí termostatu, 16 – termostatický, směšovací ventil pro ochranu zpátečky, nebo Laddomat, 17 – horní čidlo akumulace, 18 – venkovní čidlo teploty

ES PROHLÁŠENÍ O SHODĚ

(původní)

Výrobce: KOVARSON s.r.o., Lhota u Vsetína 4, 755 01 Vsetín
IČ: 29220327, DIČ: CZ29220327

tímto prohlašujeme,

že následně označené zařízení na základě jeho koncepce a konstrukce, stejně jako námi do oběhu uvedené provedení, odpovídá příslušným základním bezpečnostním požadavkům nařízení vlády. Při námi neodsouhlasených změnách zařízení ztrácí toto prohlášení svou platnost.

Identifikační údaje o zařízení:

Název: Kombinovaný kotel
Typ: PREDÁTOR 20 – 40 kW
Výr. č.: 2030xxxx, 2530xxxx, 3030xxxx, 3530xxxx, 4030xxxx

Příslušné směrnice – ES/EÚ:

Směrnice Evropského parlamentu a Rady 2006/42/EC o strojních zařízeních
Směrnice Evropského parlamentu a Rady 2006/95/EC o nízkém napětí
Směrnice Evropského parlamentu a Rady 2004/108/EC o elektromagnetické kompatibilitě

Použité harmonizované normy při posuzování shody:

ČSN EN ISO 12100:2011 (EN ISO 12100:2010)
ČSN EN 303-5:2013 (EN 303-5:2012)

ČSN EN 60335-1 ed. 3:2012 (EN 60335-1:2012)
ČSN EN 60335-2-102:2007/A1:2010 (EN 60335-2-102:2006/A1:2010)

ČSN EN 55014-1 ed. 3:2007/A1:2010/A2:2012 (EN 55014-1:2006/A1:209/A2:2011)
ČSN EN 55014-2:1998/A1:202/A2:2009/Z1:2008 (EN 55014-2:1997/A1:2001/IS1:2007/A2:2008)

Doklady vydané certifikačním orgánem:

Certifikát shody č. 141299070 ze dne 31.07.2014, vydaný Technickým skúšobným ústavom Piešťany, š.p. Krajinská cesta 2929/9, 921 01 Piešťany, IČO: 00 057 380

Výrobek je za podmínek obvyklého a určeného použití bezpečný.


Při posuzování shody bylo postupováno podle § 12, odst. 7 zákona č. 264/1999 Z.z. v platném znění.

Ve Vsetíně dne 31.07.2014

 **KOVARSON s.r.o.**
zapsaná v OR u KS v Brně, oddíl C, výška 66816
Lhota u Vsetína 4, 755 01 Vsetín
Tel.: +420 722 925 292, E-mail: info@kovarson.cz
IČ: 29220327, DIČ: CZ29220327

.....
Ing. Jan Valčík
jednatel společnosti KOVARSON s.r.o.

KONTAKTUJTE NÁS

 Kovarson s.r.o.
Lhota u Vsetína 4
755 01 Vsetín

 +420 571 420 926 (ČR)
+421 949 176 717 (SR)

 info@kovarson.cz
 www.kovarson.cz