



ELEKTRICKÝ OHŘÍVAČ VODY



- ▶ Velikost od 5 do 120l
- ▶ Podvojně zabezpečení před korozi keramický smalt a magnéziová anoda
- ▶ Izolace: pěnový polystyren.
- ▶ Elektrická vložka: 1,5 kW (5-30 l) nebo 2 kW (50-120 l).
- ▶ Řízení: manuální.
- ▶ Záruka: 24 měsíců.

Technické parametry ohřívače Fox 5-10

specifikace	j.m.	Fox			
katalogové číslo	-	01-005970FOX	01-005070FOX	01-010970FOX	01-010070FOX
EAN	-	5901224218125	5901224218132	5901224218156	5901224218149
typ	-	nad umyvadlem	pod umyvadlem	nad umyvadlem	pod umyvadlem
velikost zásobníku	l	5	5	10	10
profil zatížení	-	3XS	3XS	XXS	XXS
třída energetické náročnosti	-	B	B	B	B
max. pracovní tlak zásobníku	MPa	0,6	0,6	0,6	0,6
napájení	V~	230	230	230	230
výkon topného tělesa	kW	1,5	1,5	1,5	1,5
rozsah nastavení teploty	°C	30÷75	30÷75	30÷75	30÷75
čas ohřevu ($\Delta t=35\text{ }^{\circ}\text{C}$)	min	9	9	18	18
magneziová anoda (šroub M8)	mm	22x100	22x100	22x100	22x100
výška	mm	385	385	435	435
šířka	mm	250	250	290	290
hloubka	mm	215	215	270	270
vzdálenost(zimná - teplá voda)	mm	80	80	80	80
hmotnost	kg	4,5	4,5	5,5	5,5
katalogová cena bez dph	PLN	305,00	305,00	335,00	335,00

Technické parametry ohřívače Fox 30-120

specifikace	j.m.	Fox				
katalogové číslo	-	01-030000	01-050000	01-080000	01-100000	01-120000
EAN	-	5901224215353	5901224214776	5901224214783	5901224200991	5901224201165
velikost zásobníku	l	30	50	80	100	120
profil zatížení	-	S	M	M	M	L
třída energetické náročnosti	-	C	C	C	C	C
max. pracovní tlak zásobníku	MPa	0,6	0,6	0,6	0,6	0,6
napájení	V~	230	230	230	230	230
výkon topného tělesa	kW	1,5	2,0	2,0	2,0	2,0
rozsah nastavení teploty	°C	30÷75	30÷75	30÷75	30÷75	30÷75
čas ohřevu do 65°C ($\Delta t=55\text{ }^{\circ}\text{C}$)	min	60	90	150	180	200
magneziová anoda (šroub M8)	mm	25x200	25x200	25x310	25x310	25x390
výška	mm	550	540	790	945	1110
průměr	mm	Ø 360	Ø 440	Ø 440	Ø 440	Ø 440
vzdálenost(zimná - teplá voda)	mm	100	100	100	100	100
vzdálenost od horní části k závěsníku	mm	160	172	172	172	172
vzdálenost šroubů od závěsu	mm	260	260	260	260	260
hmotnost	kg	15	19	24	30	33
katalogová cena bez dph	PLN	465,00	475,00	535,00	675,00	825,00



„Galmet Sp. z o.o.“ Sp. K.
48-100 Głubczyce, ul. Raciborska 36
tel.: +48 77 403 45 00; fax: +48 77 403 45 99


Distributor:

WWW.KOTLENAUHLI.CZ
WWW.KVALITNIKOTLE.CZ
Paličková 30,
709 00 Ostrava
info@kotlenauhli.cz
info@kvalitnikotle.cz
tel: + 420 604 491 023


ELEKTRICKÉ OHŘÍVAČE VODY

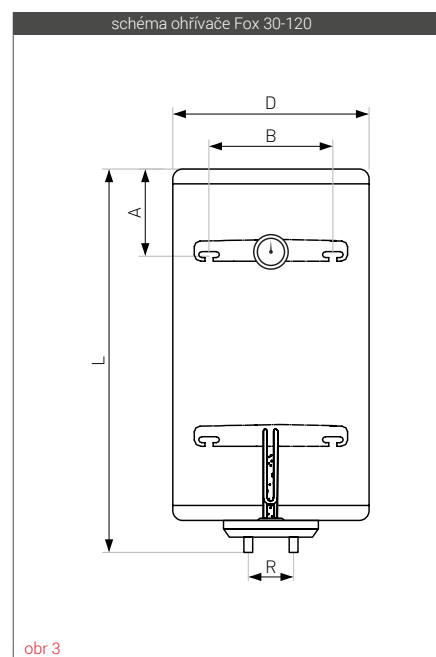
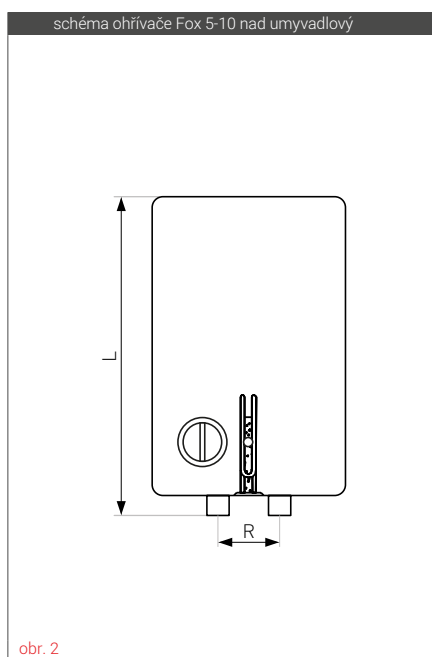
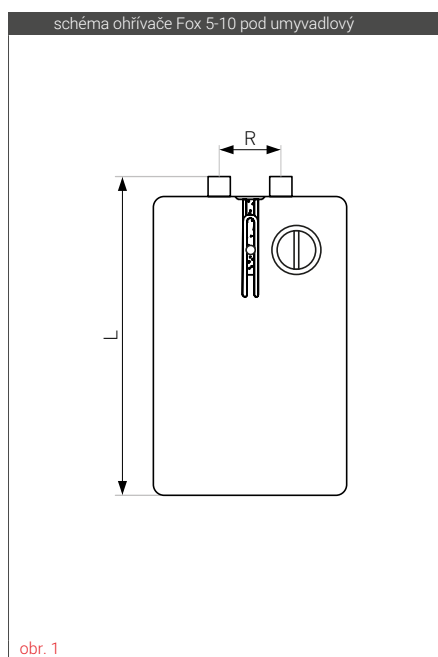
TYP FOX

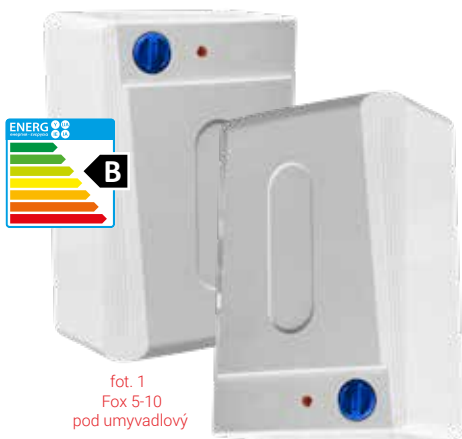
Technické parametry ohřivačů Fox 5-10

specifikace	j.m.	Fox 5-10			
		5	5	10	10
typ	-	nad umyvadlem	pod umyvadlem	nad umyvadlem	pod umyvadlem
velikost zásobníku ¹	l	5	5	10	10
profil zatížení ¹	-	3XS	3XS	XXS	XXS
ErP  třída energetické náročnosti	-	B	B	B	B
napájení	V~	230	230	230	230
výkon topného tělesa	kW	1,5	1,5	1,5	1,5
max. pracovní tlak zásobníku	MPa	0,6	0,6	0,6	0,6
rozsah teploty	°C	30÷75	30÷75	30÷75	30÷75
čas ohřevu do 35°C	min	9	9	18	18
magneziová anoda - šroub M8	mm	22x100	22x100	22x100	22x100
L - výška	mm	385	385	435	435
šířka x hloubka	mm	250 x 215	250 x 215	290 x 270	290 x 270
R - rozteč	mm	80	80	80	80
hmotnost	kg	4,5	4,5	5,5	5,5

Technické parametry ohřivače Fox 30-120

specifikace	j.m.	Fox 30-120				
		30	50	80	100	120
velikost zásobníku ¹	l	30	50	80	100	120
profil zatížení ¹	-	S	M	M	M	L
ErP  třída energetické náročnosti	-	C	C	C	C	C
napájení	V~	230	230	230	230	230
výkon topného tělesa	kW	1,5	2,0	2,0	2,0	2,0
max. pracovní tlak zásobníku	MPa	0,6	0,6	0,6	0,6	0,6
rozsah teploty	°C	30÷75	30÷75	30÷75	30÷75	30÷75
čas ohřevu do 65°C	min	60	90	150	180	200
magneziová anoda - šroub M8	mm	25x200	25x200	25x310	25x310	25x390
L - výška	mm	550	540	790	945	1110
D - průměr	mm	Ø 360	Ø 440	Ø 440	Ø 440	Ø 440
R - rozteč	mm	100	100	100	100	100
rozměr A	mm	60	172	172	172	172
rozměr B	mm	260	260	260	260	260
hmotnost	kg	15	19	24	30	33





fol. 1
Fox 5-10
pod umyvadlový

fol. 2
Fox 5-10
nad umyvadlový



fol. 3
Fox 30-120

Fox 5-10

číslo kat.	typ	popis	kod EAN	cena kat. bez dph PLN
01-005070FOX	5	pěnový polystyrén , skříň ABS, elektrické topné těleso, keramický smalt, anoda magnéziová (verze pod umyvadlová)	5901224218132	305,00
01-005970FOX	5	pěnový polystyrén , skříň ABS, elektrické topné těleso, keramický smalt, anoda magnéziová (verze nad umyvadlová)	5901224218125	305,00
01-010070FOX	10	pěnový polystyrén , skříň ABS, elektrické topné těleso, keramický smalt, anoda magnéziová (verze pod umyvadlová)	5901224218149	335,00
01-010970FOX	10	pěnový polystyrén , skříň ABS, elektrické topné těleso, keramický smalt, anoda magnéziová (verze nad umyvadlová)	5901224218156	335,00

Výhody ohřívače Fox 5-10

- ▶ Malé rozměry možnost montáže jak pod tak nad umyvadlem.
- ▶ Dodatková ochrana magnéziová anoda

Fox 30-120

nr kat.	typ	opis	kod EAN	cena kat. bez dph PLN
01-030000	30		5901224215353	465,00
01-050000	50	pěnový polystyrén , ocelová skříň, elektrické topné těleso, keramický smalt, anoda magnéziová	5901224214776	475,00
01-080000	80		5901224214783	535,00
01-100000	100		5901224200991	675,00
01-120000	120		5901224201165	825,00

Výhody ohřívače Fox 30-120

- ▶ Dodatkowe zabezpieczenie anodą magnezową.
- ▶ Płynna regulacja temperatury.



Pro nákup příslušenství k ohřívačům prosím navštivte stránku.

www.kotlenauhli.cz

nebo nás kontaktujte emailem:

info@kotlenauhli.cz

info@kvalitnikotle.cz