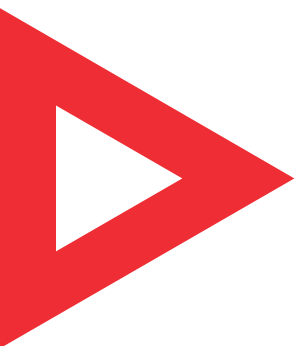
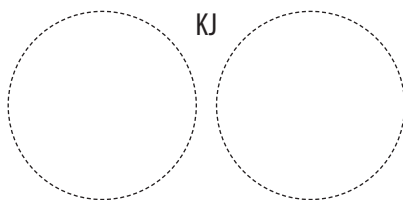


Nr kat./Nr fabr.

Data produkcji



Galmet
tworzymy rzeczy mądre

Instrukcja obsługi i montażu

Kocioł na pellet **Genesis Plus KPP** **kW**

Palnik:

Hybrydowy

Obrotowy

Zasobnik:

180 dm³

350 dm³

800 dm³

Podajnik:

1,3 m

1,6 m

2,0 m

Regulator:

S.Control

S.Control ecoTOUCH

 Prosimy o uważne przeczytanie instrukcji przed rozpoczęciem wykonania instalacji i użytkowaniem produktu.

Spis treści

1.	Informacje ogólne.....	3
1.1.	Zastosowanie.....	3
1.2.	Paliwo.....	3
2.	Opis techniczny.....	4
2.1.	Parametry eksploatacyjne - Genesis Plus KPP 10, 15, 20 kW.....	4
2.2.	Budowa - Genesis Plus KPP 10, 15, 20 kW.....	5
2.3.	Tabela wymiarów - Genesis Plus KPP 10, 15, 20 kW.....	6
2.4.	Parametry eksploatacyjne - Genesis Plus KPP 25, 34, 62 kW.....	7
2.5.	Budowa - Genesis Plus KPP 25, 34, 62 kW.....	8
2.6.	Tabela wymiarów - Genesis Plus KPP 25, 34, 62 kW.....	9
2.7.1	Korpus wodny - Genesis Plus KPP 10, 15, 20 kW.....	10
2.7.2	Korpus wodny - Genesis Plus KPP 25, 34, 62 kW.....	10
2.8.	Palnik.....	11
2.9.	Zasobnik z podajnikiem.....	11
2.10.	Wyposażenie.....	11
3.	Regulator.....	12
4.	Montaż w kotłowni.....	13
4.1.	Transport.....	13
4.2.	Ustawienie.....	13
4.3.	Podłączenie.....	14
4.4.	Montaż.....	15
4.5.	Montaż kotła w układzie zamkniętym.....	16
4.6.	Przykładowy schemat instalacji c.o.....	18
5.	Eksploatacja i obsługa.....	18
5.1.	Uruchomienie.....	18
5.2.	Uzupełnianie paliwa.....	19
5.3.	Zatrzymanie pracy kotła.....	19
5.4.1.	Czyszczenie.....	20
5.4.2.	Czyszczenie czopucha 25, 34, 62 kW.....	20
6.	Warunki bezpiecznej eksploatacji.....	20
7.	System zabezpieczeń.....	21
7.1.	Ograniczniki temperatury bezpieczeństwa (STB).....	21
7.2.	Czujnik temperatury kotła.....	21
7.3.	Czujnik temperatury palnika.....	21
7.4.	Czujnik Halla.....	22
8.	Rozwiązywanie problemów.....	22
9.	Warunki gwarancji.....	23
10.	Deklaracja zgodności.....	25
11.	Świadectwa badań.....	26
12.	Certyfikaty.....	27



UWAGA: Zabrania się używania innych paliw powodujących w czasie spalania powstawanie na ścianach wymiennika smolistych osadów trudnych do usunięcia oraz utrzymywanie na kotle temperatur poniżej 55°C, sprzyjających korozji i obniżających sprawność kotła.



UWAGA: Wyłącznie oryginalna instrukcja obsługi kotła Genesis Plus KPP zawiera prawidłowe i szczegółowe informacje nt.: bezpieczeństwa, obsługi i prawidłowego użytkowania kotła.

1. Informacje ogólne

Instrukcja obsługi ma na celu zaznajomienie użytkownika z działaniem kotła opalanego pelletem. Każdy użytkownik przed przystąpieniem do zainstalowania i eksploatacji kotła powinien dokładnie zapoznać się z instrukcją obsługi kotła, palnika oraz regulatora. Wyżej wymienione instrukcje zawierają zalecenia dotyczące zainstalowania kotła i jego prawidłowej eksploatacji. Nieprzestrzeganie przez użytkowników przepisów i wskazań w nich zawartych zwalnia producenta od wszelkich zobowiązań i gwarancji.

1.1. Zastosowanie

Stalowe kotły grzewcze typu Genesis Plus KPP są przeznaczone do wodnych instalacji centralnego ogrzewania systemu otwartego, z grawitacyjnym jak i z wymuszonym obiegiem wody, posiadających zabezpieczenia zgodne z wymaganiami normy PN-91/B-02413. Kotły nie podlegają rejestracji w Rejonowym Urzędzie Dozoru Technicznego. Dopuszcza się pracę kotła w układzie zamkniętym pod warunkiem zainstalowania urządzeń służących do odprowadzania nadmiaru ciepła (zawór upustowo-schładzający DBV lub węzownica schładzająca).

Orientacyjna tabela doboru kotła do budynku (zapotrzebowanie na ciepło przez budynek 30÷60 W/m³ bez zapotrzebowania na c.w.u.).

Moc kotła [kW]	Wysokość pomieszczeń [m]	Powierzchnia pomieszczeń [m ²]		Kubatura pomieszczeń [m ³]	
		dla 60 W/m ³	dla 30 W/m ³	dla 60 W/m ³	dla 30 W/m ³
10	2,5	66	133	166	333
15	2,5	100	200	250	500
20	2,5	134	266	334	666
25	2,5	166	333	416	833
34	2,5	226	453	566	1133
62	2,5	413	826	1033	2066

Tab. 1 Szacunkowy dobór mocy ciepłej kotła do budynku

Podana wielkość powierzchni grzewczej pomieszczeń do mocy kotła jest wielkością orientacyjną. Kocioł powinien być indywidualnie dobrany do budynku przez instalatora lub projektanta na podstawie świadectwa energetycznego.

1.2. Paliwo

Pellet, to paliwo pochodzenia organicznego, surowcem do jego wytworzenia jest biomasa pochodzenia agrarnego, drzewnego, wykorzystuje się również odpady tartaczne i meblarskie. Oprócz wartości opałowej wynikającej bezpośrednio z jakości surowca (najwyższe wartości opałowe osiągają pellety wytworzone z drewna bukowego i dębu), pellet swoją strukturę i właściwości zawdzięcza sposobowi wytworzenia. Jego zwarta struktura powstaje dzięki prasowaniu pod wysokim ciśnieniem. W wyniku tego procesu na wyłokach powstaje szklista powłoka czyniąca strukturę pelletu zwartą i twardą. To paliwo wymaga jednak specyficznych warunków przechowywania, jest bowiem wyjątkowo higroskopijne, dlatego należy je składować w suchym i wentylowanym pomieszczeniu. Pellet należy przechowywać w oryginalnych workach, bądź luzem w specjalnie do tego celu przeznaczonych zasobnikach zapobiegających przenikaniu wilgoci z otoczenia do paliwa. Warunki przechowywania szczegółowo określa producent paliwa.

Praca kotła w dużym stopniu uzależniona jest od jakości paliwa. Aby praca ta była bezproblemowa, paliwo powinno spełniać poniższe wymagania:

Specyfikacja	Jednostka	Wartość
Srednica	mm	6 ÷ 8
Długość	mm	5 ÷ 40
Gęstość	kg/m ³	≥ 600
Kaloryczność	MJ/kg	≥ 17
Wilgotność	%	≤ 12
Zawartość popiołu	%	≤ 0,5
Temperatura topnienia popiołu	°C	≥ 1200
Klasa paliwa	-	A1 EN 14960-2

Tab. 2 Parametry paliwa

Przy spalaniu pelletu niższych gatunków niż określony w Tab. 2 należy liczyć się z powstawaniem szlaki, która przy pełnej mocy palnika może przyklejać się do paleniska. Może też wpłynąć na zmianę wydajności ciepłej kotła w przybliżeniu proporcjonalną do zmiany wartości opałowej paliwa. Właściwy dobór odpowiedniego paliwa zapewni: bezawaryjną pracę kotła; oszczędność paliwa; ograniczenie emisji szkodliwych substancji; zadowolenie z użytkowania i obsługi kotła; komfort ciepły.

2. Opis techniczny

2. Opis techniczny

2.1. Parametry eksploatacyjne - Genesis Plus KPP 10, 15, 20 kW

Parametry	J.m.	Genesis Plus KPP 10 kW	Genesis Plus KPP 15 kW	Genesis Plus KPP 20 kW
Zakres mocy	kW	3,45 ÷ 10,88	4,35 ÷ 14,40	5,63 ÷ 19,43
Klasa kotła wg normy EN 303-5:2012	-	5		
Powierzchnia grzewcza kotła	m ²	1,66	2,08	2,63
Powierzchnia całkowita wymiennika	m ²	2,15	2,54	2,91
Paliwo	-	Pellet drzewny o granulacji 6÷8 mm		
Klasa paliwa	-	A1 EN 14961-2		
Pojemność zasobnika paliwa	l	180		
Rzeczywisty strumień paliwa (przy mocy maksymalnej)	kg/h	2,36	3,50	4,19
Stalopalność dla mocy nominalnej	h	76,27	51,42	42,95
Sprawność cieplna	%	96,56	96,75	97,01
Wymagany ciąg komina	mBar	0,16	0,20	0,24
Minimalna wysokość komina	m	6		
Minimalny przekrój komina	mm	Ø 160		
Temperatura spalin dla mocy nominalnej	°C	75,5	74,2	72,4
Temperatura spalin dla mocy minimalnej	°C	62,8	63,1	63,4
Strumień masy spalin dla mocy nominalnej	kg/s	0,0065	0,0080	0,0096
Strumień masy spalin dla mocy minimalnej	kg/s	0,0031	0,0038	0,0045
Opory przepływu	mBar	10		
Zakres temperatury pracy	°C	55÷85		
Maksymalna temperatura na zasilaniu	°C	85		
Minimalna temperatura powrotu	°C	55		
Dopuszczalne ciśnienie pracy	bar	2		
Pojemność wodna kotła	l	46	68	90
Masa kotła z palnikiem (bez podajnika i zasobnika) ¹	kg	255	295	332
Masa zasobnika	kg	30		
Średnica zewnętrzna czopucha	mm	Ø 133	Ø 159	
Średnica króćców zasilania/powrotu	"	1¼		
Średnica króćca spustowego	"	½		
Wysokość kotła (H) ²	mm	857		
Szerokość kotła (B) ³	mm	523	595	667
Głębokość kotła (D)	mm	1212		
Odległość czopucha od posadzki (C)	mm	723	710	
Pobór mocy dla mocy nominalnej	W	13,1	24,7	27,4
Pobór mocy w stanie gotowości	W	9		
Przyłącze elektryczne/zabezpieczenie	-	230V~/50 Hz, 6,3A/250V~		
Stopień ochrony	IP	40		
Emisja hałasu (EN ISO 12100:2010)	dB	<60		
Praca z wentylatorem nadmuchiowym	-	tak (w palniku)		

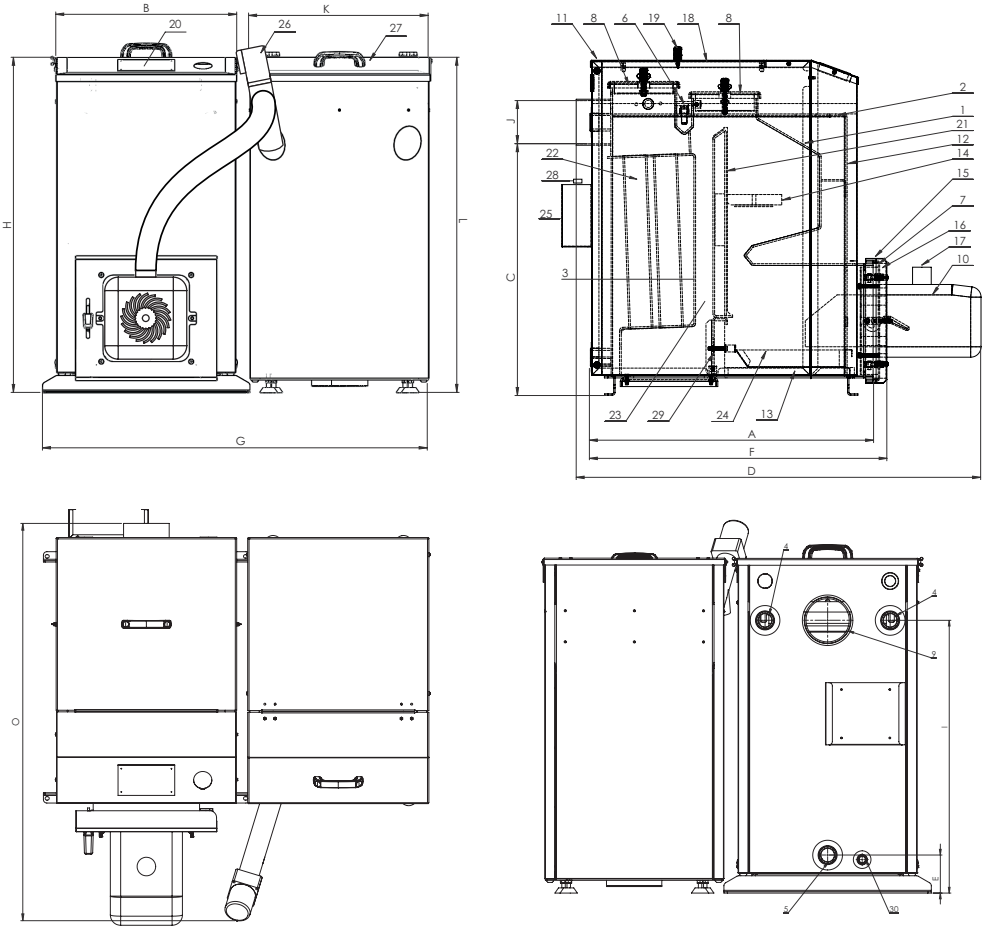
Tab. 3 Parametry techniczne kotłów Genesis Plus KPP 10, 15, 20 kW

¹ Masa kotła uzależniona jest od wyposażenia.

² Bez regulatora.

³ Bez zasobnika paliwa.

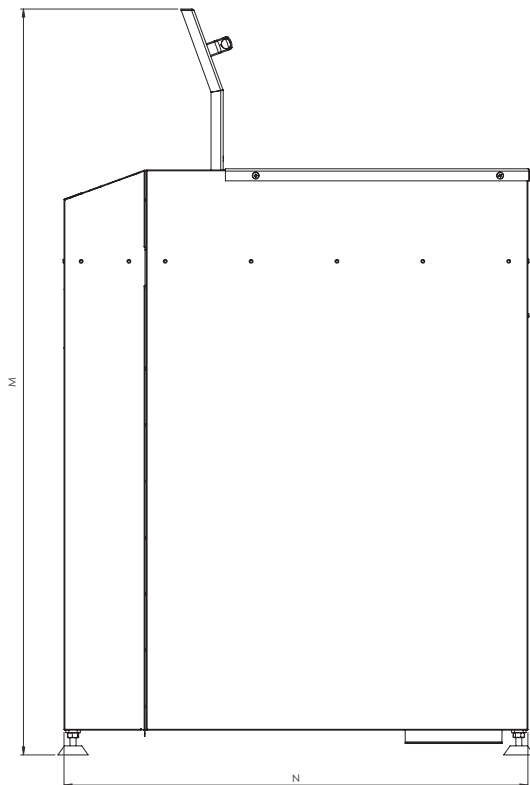
2.2. Budowa - Genesis Plus KPP 10, 15, 20 kW



Rys. 1 - Budowa kotła.

- | | | | |
|---|--------------------------|---------------------------------|----------------------------|
| 1. Wymiennik kotła (bl = 5 mm) | 8. Drzwi górne wyczystne | 16. Izolacja zew. drzwi palnika | 24. Pojemnik na popiół |
| 2. Płaszcz kotła (bl = 4 mm) | 9. Czopuch | 17. Rura wyspu paliwa | 25. Regulator |
| 3. Ściana płomieniówki | 10. Palnik | 18. Osłona wyczystek | 26. Podajnik |
| 4. Króciec zasilania (ø 5/4") | 11. Osłony kotła | 19. Uchwyt osłony wyczystek | 27. Zasobnik paliwa |
| 5. Króciec powrotu (ø 5/4") | 12. Izolacja kotła | 20. Wyświetlacz sterownika | 28. STB |
| 6. Studzienki pomiarowe temperatury kotła | 13. Izolacja podłogi | 21. Opłomka | 29. Zasłona kanału opłomki |
| 7. Drzwi dolne palnika | 14. Sucha opłomka | 22. Płomieniówka | 30. Króciec spustowy 1/2" |
| | 15. Osłona drzwi palnika | 23. Kanał opłomki | |

2. Opis techniczny



Rys. 2 - Budowa zasobnika.

2.3. Tabela wymiarów - Genesis Plus KPP 10, 15, 20 kW

Typ kotła	A	B	C	D	E	F	G	H	I	J	K	L*	M	N	O
Genesis Plus KPP 10	818	523	723	1172	110	857	1085	970	789	∅ 133	528	970	1233	767	1155
Genesis Plus KPP 15	818	595	710	1172	110	857	1155	970	769	∅ 159	528	970	1233	767	1155
Genesis Plus KPP 20	818	667	710	1172	110	857	1235	970	769	∅ 159	528	970	1233	767	1155

*Wysokość zasobnika można dodatkowo regulować stosując dołączone stopki. Stopki posiadają zakres regulacji do 30 mm.

Tab. 4 Wymiary zewnętrzne kotłów Genesis Plus KPP 10, 15, 20 kW



UWAGA! Producent zastrzega sobie prawo zmian konstrukcyjnych oraz dokumentacji kotła związanych z jego stałą modernizacją i udoskonalaniem. Zmiany te nie wpływają na obniżenie podanych parametrów jakościowych i wydajności kotła.

2.4. Parametry eksploatacyjne - Genesis Plus KPP 25, 34, 62 kW

Parametry	J.m.	Genesis Plus KPP 25 kW	Genesis Plus KPP 34 kW	Genesis Plus KPP 62 kW
Zakres mocy	kW	6,99 ÷ 23,81	9,44 ÷ 31,69	20,00 ÷ 60,00
Klasa kotła wg normy EN 303-5:2012	-	5		
Powierzchnia grzewcza kotła	m ²	3,12	3,90	7,00
Powierzchnia całkowita wymiennika	m ²	3,62	4,04	7,00
Paliwo	-	Pellet drzewny o granulacji 6÷8 mm		
Klasa paliwa	-	A1 EN 14961-2		
Pojemność zasobnika paliwa	l	350		800
Rzeczywisty strumień paliwa (przy mocy maksymalnej)	kg/h	5,16	6,905	12,95
Stałość dla mocy nominalnej	h	67,83	50,68	61,77
Sprawność cieplna	%	97,10	97,25	90,03
Wymagany ciąg komina	mBar	0,24	0,26	0,41
Minimalna wysokość komina	m	6		
Minimalny przekrój komina	mm	Ø 160	Ø 180	Ø 250
Temperatura spalin dla mocy nominalnej	°C	76	95	94
Temperatura spalin dla mocy minimalnej	°C	65	78	51
Strumień masy spalin dla mocy nominalnej	kg/s	0,0114	0,0220	0,0459
Strumień masy spalin dla mocy minimalnej	kg/s	0,0053	0,0078	0,0208
Opory przepływu	mBar	14		14,5
Zakres temperatury pracy	°C	55÷85		
Maksymalna temperatura na zasilaniu	°C	85		
Minimalna temperatura powrotu	°C	55		
Dopuszczalne ciśnienie pracy	bar	2		
Pojemność wodna kotła	l	127	134	215
Masa kotła z palnikiem (bez podajnika i zasobnika) ¹	kg	381	432	695
Masa zasobnika	kg	40		92
Średnica zewnętrzna czopucha	mm	Ø 159	Ø 179	Ø 250
Średnica króćców zasilania/powrotu	"	1½		2
Średnica króćca spustowego	"	½		
Wysokość kotła (H) ²	mm	1440	1440	1620
Szerokość kotła (B) ³	mm	546	626	731
Głębokość kotła (D)	mm	1220	1290	1515
Odległość czopucha od posadzki (C)	mm	1132	1123	1191
Pobór mocy dla mocy nominalnej	W	50	90	105
Pobór mocy w stanie gotowości	W	9		
Przyłącze elektryczne/zabezpieczenie	-	230V~/50 Hz, 6,3A/250V~		
Stopień ochrony	IP	40		
Emisja hałasu (EN ISO 12100:2010)	dB	<60		
Praca z wentylatorem nadmuchiowym	-	tak (w palniku)		

Tab. 5 Parametry techniczne kotłów Genesis Plus KPP 25, 34, 62 kW

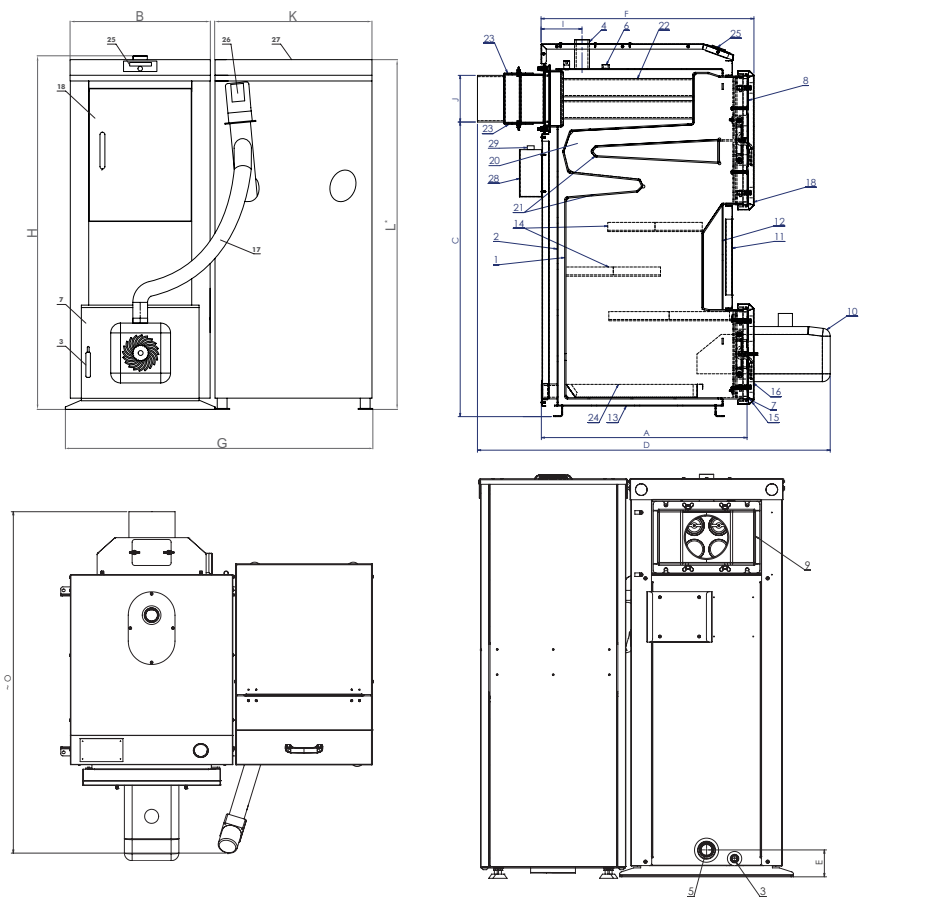
¹ Masa kotła uzależniona jest od wyposażenia.

² Bez regulatora.

³ Bez zasobnika paliwa.

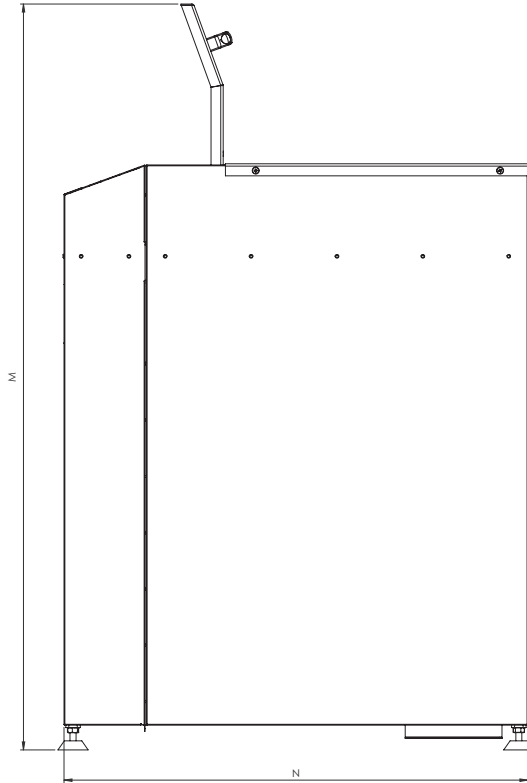
2. Opis techniczny

2.5. Budowa - Genesis Plus KPP 25, 34, 62 kW



Rys. 3 - Budowa kotła Genesis Plus KPP 25, 34, 62 kW

- | | | | |
|--|---------------------------------|----------------------------|---|
| 1. Wymiennik kotła (bl = 5 mm) | 9. Czopuch | 18. Osłona wyczystek | 28. Regulator |
| 2. Płaszcz kotła (bl = 4 mm) | 10. Palnik | 20. Kanał opłomki poziomej | 29. STB |
| 3. Króciec spustowy 1/2" | 11. Osłony kotła | 21. Opłomka pozioma | 30. Zawirówyważ płomieniówki
(tylko 62 kW) - rys. 7, str. 11 |
| 4. Króciec zasilania (ø 5/4") | 12. Izolacja kotła | 22. Płomieniówka | 31. Zawirówyważ korpusu (62 kW)
- rys. 7, str. 11 |
| 5. Króciec powrotu (ø 5/4") | 13. Dno kotła | 23. Wyczystka czopucha | |
| 6. Studzienki pomiarowe
temperatury kotła | 14. Sucha opłomka | 24. Pojemnik na popiół | |
| 7. Drzwi dolne palnika | 15. Osłona drzwi palnika | 25. Wyświetlacz sterownika | |
| 8. Drzwi górne wyczystne | 16. Izolacja zew. drzwi palnika | 26. Podajnik | |
| | 17. Rura wsypu paliwa | 27. Zasobnik paliwa | |



Rys. 4 - Budowa zasobnika.

2.6. Tabela wymiarów - Genesis Plus KPP 25, 34, 62 kW

Typ kotła	A	B	C	D	E	F	G	H	I	J	K	L	M	N	O
Genesis Plus KPP 25	720	546	1132	1220	96	763	1115	1440	181	Ø 159	526	1426	1690	767	1245
Genesis Plus KPP 34	770	626	1123	1290	96	812	1195	1440	156	Ø 179	526	1426	1690	767	1315
Genesis Plus KPP 62	800	731	1191	1515	173	821	1825	1620	277	Ø 250	1010	1617	1914	767	1490

*Wysokość zasobnika można dodatkowo regulować stosując dołączone stopki. Stopki posiadają zakres regulacji do 30 mm.

Tab. 6 Wymiary zewnętrzne kotłów Genesis Plus KPP 25, 34, 62 kW



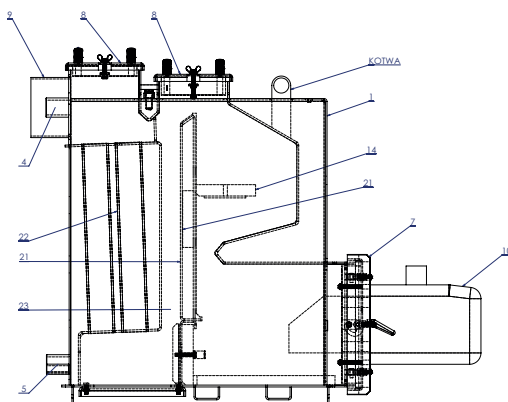
Producent zastrzega sobie prawo zmian konstrukcyjnych oraz dokumentacji kotła związanych z jego stałą modernizacją i udoskonalaniem. Zmiany te nie wpływają na obniżenie podanych parametrów jakościowych i wydajności kotła.

2. Opis techniczny

2.7.1. Korpus wodny - Genesis Plus KPP 10, 15, 20 kW

Kocioł Genesis Plus KPP 10, 15, 20 kW składa się z dwóch części. Pierwsza część składa się z kotła (1), regulatora (25) i palnika (10). W skład drugiej części wchodzi zasobnik na paliwo (27) wraz z podajnikiem (26).

Wymiennik kotła wykonany jest z blachy kotłowej P265GH grubości 5 mm. Wymiennik z płaszczem złączony jest kotwami, które zapewniają sztywność tych elementów do wzrostu ustalonego ciśnienia w kotle. Palnik zamontowany jest w dolnych drzwiach popielinikowych (7), które stanowią wejście do komory spalania kotła. Drzwi zostały ocieplone izolacją odporną na wysoką temperaturę i posiadają regulację siły nacisku na uszczelkę. Nad komorą spalania znajduje się pionowa komora opłomki, w której umieszczona jest pozioma sucha opłomka (14). Spaliny omywają ścianę opłomki pionowej (21), a następnie odbijają się od suchej opłomki poziomej (14). Odbijają się od ściany komory i trafiają ponownie na ścianę opłomki pionowej. Następnie spaliny kierowane są w dół, pomiędzy opłomkę pionową a ścianę płomieniówek (21). Spaliny zmieniają ponownie kierunek i wpływają do okrągłych płomieniówek (22) oddając ciepło poprzez ścianki stalowe do wody. Kanały konwekcyjno-nawrotne usytuowane są pionowo i ich czyszczenie odbywa się przez pokrywy wyczystne (8) umieszczone w górnej ścianie kotła pod pokrywą. Następnie spaliny kierowane są do czopucha (9) o okrągłym przekroju. Komora spalania jest oddzielona od kanału opłomki (23) suchą opłomką (29). Osłony kotła (11 - rys. 1, str. 5) wykonane są z blachy stalowej lakierowanej proszkowo i mocowane na powierzchni korpusu wodnego. Izolację kotła (12 - rys. 1, str. 5) stanowi wełna mineralna, która ogranicza straty ciepłe do otoczenia. Na tylnej ścianie kotła znajdują się dwa króćce zasilania (4) oraz króciec powrotu z gwintem wewnętrznym G 5/4" (5).

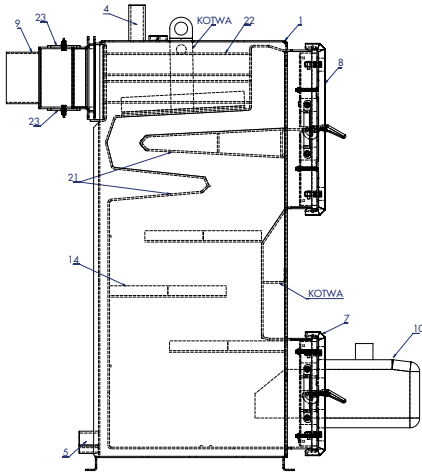


Rys. 5 - Korpus wodny Genesis Plus 10, 15, 20 kW

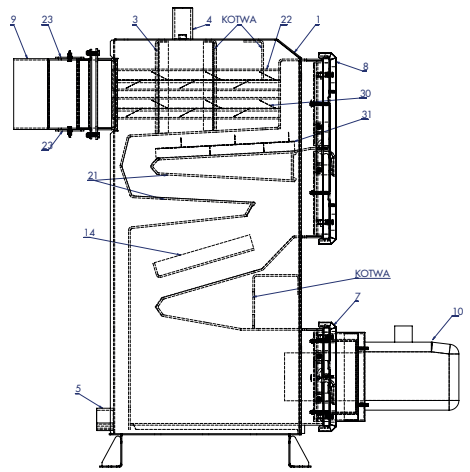
2.7.2. Korpus wodny - Genesis Plus KPP 25, 34, 62 kW

Kocioł Genesis Plus KPP 25, 34, 62 kW składa się z dwóch części. Pierwsza część składa się z kotła (1), regulatora (25) i palnika (10). W skład drugiej części wchodzi zasobnik na paliwo (27) wraz z podajnikiem (26).

Wymiennik kotła wykonany jest z blachy kotłowej P265GH grubości 5 mm. Wymiennik z płaszczem złączony jest kotwami, które zapewniają sztywność tych elementów do wzrostu ustalonego ciśnienia w kotle. Palnik zamontowany jest w dolnych drzwiach (7), które stanowią wejście do komory spalania kotła. Drzwi zostały ocieplone izolacją odporną na wysoką temperaturę i posiadają regulację siły nacisku na uszczelkę. Nad komorą paleniska znajdują się poziome kanały spaliny. Spaliny z palnika wpływają do komory spalania, omywają opłomki poziome (21) i suche (14), następnie wpływają do okrągłych płomieniówek (22) oddając ciepło poprzez ścianki stalowe do wody. Kanały konwekcyjno-nawrotne usytuowane są tak, aby czyszczenie ich odbywało się przez drzwi wyczystne (8) umieszczone z przodu kotła pod pokrywą. Następnie spaliny przepływają przez czopuch (9) o przekroju okrągłym. W dolnej części czopucha znajduje się wyczystka (23) do usuwania popiołu i sadzy z czopucha (9). Osłony kotła (11 - rys. 3, str. 8) mocowane na powierzchni korpusu wodnego ograniczają straty ciepłe kotła do otoczenia. Wykonane są z blachy stalowej lakierowanej proszkowo. Od wewnątrz wyłożone są wełną mineralną (12 - rys. 3, str. 8). Na tylnej ścianie kotła znajduje się króciec powrotu (5). Natomiast króciec zasilania umiejscowiony jest w górnej części wymiennika z gwintem wewnętrznym G 5/4" (4).



Rys. 6 - Korpus wodny Genesis Plus 25, 34 kW



Rys. 7 - Korpus wodny Genesis Plus 62 kW

2.8. Palnik

Palnik zamontowany jest z przodu kotła w dolnych drzwiach popielnikowych. W palniku zabudowany jest podajnik ślimakowy, wentylator, zapalarka oraz ruszt palnika. Pellet zsypany się do palnika na podajnik ślimakowy, który przemieszcza pellet na palenisko, na którym zostaje on następnie spalony. Proces zapłonu paliwa przebiega automatycznie. Zastosowanie automatycznej zapalarki przyczyniło się do podniesienia komfortu obsługi kotła, oraz zmniejszenia zużycia paliwa przez kocioł (szczególnie latem w trybie grzania c.w.u.). Powstały podczas palenia popiół przemieszcza się po palenisku wskutek wypychania go przez kolejne dawki paliwa wysuwanego przez ślimak palnika. W trakcie pracy elastyczna rura łącząca podajnik paliwa z palnikiem jest pusta. Dzięki takiemu rozwiązaniu wyeliminowano możliwość przedostania się ognia z palnika do zasobnika paliwa.

2.9. Zasobnik z podajnikiem

Obok kotła umieszczony jest stalowy zasobnik paliwa, w którym znajduje się podajnik ślimakowy składający się z rury, spirali ślimaka, oraz motoreduktora podajnika, który obracając spiralę ślimaka transportuje pellet z zasobnika i zsypuje go do elastycznej rury palnika.



Prosimy o bezwzględne zapoznanie się ze szczegółową instrukcją obsługi palnika.



Zabrania się przesuwania napelnionego pelletem zasobnika!

2.10. Wyposażenie

W skład wyposażenia kotła wchodzi:

- instrukcja kotła,
- instrukcja palnika,
- instrukcja sterownika,
- palnik z podajnikiem,
- regulator kotła,
- zasobnik paliwa,
- zestaw czyszczący (szczotki, skrobak, haczyk),
- pojemnik na popiół,
- sucha opłomka:
 - kształtka promacloud (10, 15, 20, 34 kW)
 - płyta szamotowa (62 kW)
- izolacja podłogi (kształtka promacloud 10, 15, 20 kW),
- zawirowywacze (62 kW).

3. Regulator

Typ kotła	Długość podajnika [m]	Waga podajnika [kg]	Pojemność zasobnika [dm ³]	Opcjonalna pojemność zasobnika [dm ³]*	Rura elastyczna podajnika [m]	Wymiary zasobnika [mm]
Genesis Plus KPP 10-20	1,3	6,5	180	350/800	1	Tabela 4, str. 6
Genesis Plus KPP 25-34	1,3	6,5	350	800	1	Tabela 6, str. 9
Genesis Plus KPP 62	1,6	7,5	800	-	1	

* Opcja dostępna za dopłatą.

Tab. 6 Opcjonalne wyposażenie kotła.



Rys. 8 - Akcesoria do konserwacji i czyszczenia kotła. Od lewej: zgarniak prosty, pogrzebacz, wycior ze szczotką do płomieniówek, szczotka okrągła.



Zgarniak prosty wyposażony jest w nakrętkę. W zależności od potrzeby można przykręcić do niej wycior lub szczotkę.

3. Regulator

Za prawidłową pracę kotła odpowiada regulator, który może modulować moc kotła. Steruje on pracą podajnika, wentylatora, pompy obiegowej c.o. i c.w.u., oraz zapalarki. Umożliwia on również: sterowanie siłownikiem zaworu mieszającego, podłączenie panelu pokojowego, czujnika pogodowego oraz modułu internetowego. Regulator składa się z 2 części: wyświetlacza umieszczonego na górnej obudowie kotła i części wykonawczej zamontowanej na tylnej obudowie kotła.



Regulator, tylko i wyłącznie na czas transportu, jest umieszczony na tylnej obudowie pod czopuchem (rys. 1, str. 5; rys. 3, str. 8).



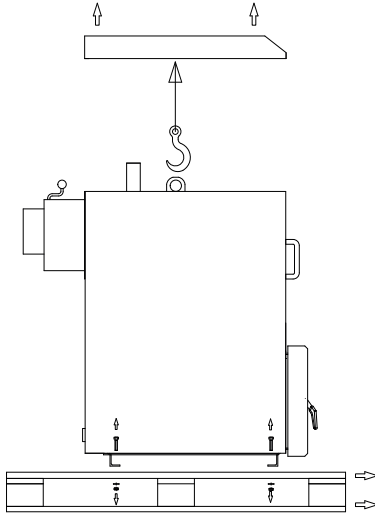
W celu zapoznania się z możliwościami oferowanymi przez regulator kotła prosimy o zapoznanie się z jego szczegółową instrukcją obsługi.

Szczegółowe informacje: bezpieczeństwo (str. 5 w instrukcji obsługi regulatora); nastawy (str. 12 w instrukcji obsługi regulatora); alarmy (str. 44 w instrukcji obsługi regulatora); usterki (str. 47 w instrukcji obsługi regulatora).

4. Montaż w kotłowni

4.1. Transport

Kocioł wraz z palnikiem, podajnikiem i zasobnikiem paliwa dostarczany jest na paletcie. Naroża kotła oraz zasobnika są zabezpieczone styropianem. Całość jest w opakowaniu foliowym. Kocioł należy zdemontować z palety wg poniższego rysunku.



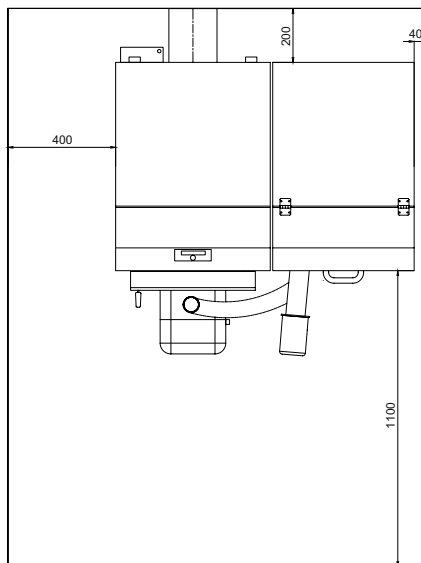
1. Ściągnąć folię.
2. Odkręcić śruby łączące kocioł z paletą.
3. Zdjąć osłonę górną.
4. Zaczepić hak za ucho.
5. Unieść kocioł i usunąć paletę.
6. Ustawić kocioł na posadzce.

Rys. 9 - Demontaż kotła z palety transportowej.

4.2. Ustawienie

- Kocioł nie wymaga fundamentu, jednak podłoże powinno być twarde, równe i niepalne. Aby zapewnić łatwą i bezpieczną obsługę kotła, powinien on być oddalony od poszczególnych ścian kotłowni zgodnie z rys. 10 na str. 14. Zachowanie minimalnych odległości pozwoli na łatwy dostęp do poszczególnych części kotła, co jest niezbędne dla jego właściwej eksploatacji i konserwacji. Najmniejsza odległość od ścian w obrysie kotła powinna wynosić 200 mm. Minimalna odległość z przodu kotła od strony drzwiczek wynosi 1100 mm. Należy również zachować bezpieczną odległość od materiałów łatwopalnych, oraz instalacji elektrycznej i gazowej.
- Kocioł nie powinien przebywać w mokrym i zawilgoconym pomieszczeniu, ponieważ jest narażony na szybszą korozję.
- Instalacja kotła powinna być wykonana zgodnie z normą PN-87/B-024411. Pomieszczenie, w którym będzie ustawiony kocioł powinno posiadać dwa otwory wentylacyjne (nawiewny i wywiewny) o wymiarach 140 x 140 mm, z których jeden powinien znajdować się 150 mm nad posadzką, natomiast drugi pod sufitem.
- Drzwi wejściowe do kotłowni powinny otwierać się na zewnątrz i muszą być wykonane z materiałów niepalnych.
- Pomieszczenie powinno być suche z zamontowaną w posadzce kratką kanalizacyjną, doprowadzoną instalacją wodociągową i instalacją elektryczną wykonaną z przewodem ochronnym.
- Zapewnić oświetlenie na przednią ścianę kotła.
- Kocioł powinien stać z dala od elementów łatwopalnych, opał powinien być ogrodzony.
- Zasobnik opału może stać z boku lub z przodu kotła. Jego budowa pozwala na różne umiejscowienie podajnika i kłapy, dzięki czemu możliwe jest różne konfigurowanie zasobnika w zależności od potrzeb zgodnie z pkt. 4.4.
- Kocioł powinien być zainstalowany w warunkach odpowiadających obowiązującym normom.

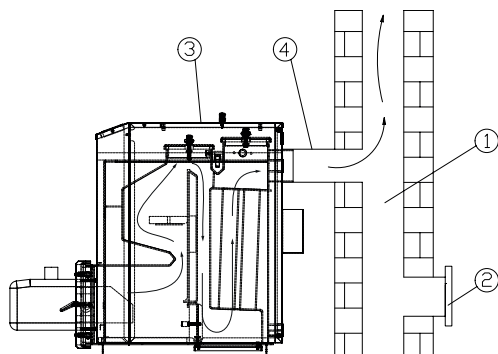
4. Montaż



Rys. 10 - Minimalne odległości kotła Genesis Plus KPP od ścian kotłowni (wymiaru podane w mm).

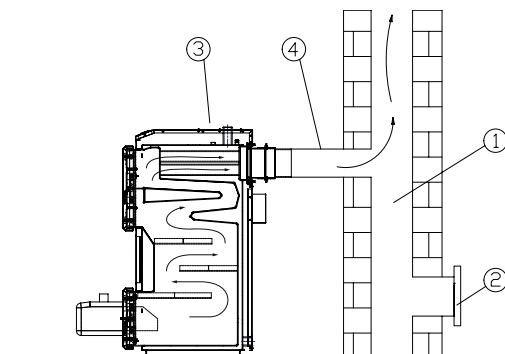
4.3. Podłączenie

Kocioł należy podłączyć bezpośrednio do kominia, lub za pomocą przyłącza wykonanego z blachy o średnicy umożliwiającej jego szczelne osadzenie. Przyłącze powinno wznosić się lekko ku górze i posiadać otwór wyczystny. Komin wykonać zgodnie z normą PN-91/B-02413. Istotny wpływ na prawidłową pracę kotła ma właściwa wysokość i przekrój kominia. Stan techniczny kominia, do którego ma być podłączony kocioł, powinien ocenić zakład kominarski. Zalecane jest stosowanie wkładu ceramicznego lub wkładu ze stali nierdzewnej. W przypadku, gdy występują problemy z ciągiem kominowym, co przekłada się na nieprawidłową pracę kotła można zastosować nasadę kominową, generator ciągu kominowego lub wentylator wyciągowy. Powyższe urządzenia wspomagają i stabilizują ciąg kominowy.



Rys. 11 - Podłączenie do instalacji kominowej (Genesis Plus 10, 15, 20 kW)

1. przewód kominowy
2. wyczystka kominia



Rys. 12 - Podłączenie do instalacji kominowej (Genesis Plus 25, 34, 62 kW)

3. kocioł
4. przyłącze kominia



Montaż kotła należy powierzyć firmie o właściwych uprawnieniach i kwalifikacjach.



Kocioł podłączyć do instalacji w sposób rozłączny!

Przed uruchomieniem kotła sprawdzić czy instalacja c.o. jest napełniona wodą i regulator kotła jest podłączony do gniazda z kolkiem ochronnym.

Montaż kotła do instalacji c.o., elektrycznej, wodociągowej oraz kominowej zgodnie z obowiązującymi przepisami i instrukcją obsługi wykonuje instalator. Pierwsze uruchomienie kotła jest dokonywane przez autoryzowanego serwisanta firmy Pellas. Na dowód potwierdzenia właściwej jakości i bezpieczeństwa palnika, powyższe uruchomienie zostanie udokumentowane przez serwisanta w karcie gwarancyjnej. Pierwsze uruchomienie jest płatne.

Do napełniania lub spuszczenia wody z kotła przeznaczona jest mufa G 1/2" znajdująca się w tylnej, dolnej części kotła.

Zalecane jest zamontowanie 4-drogowego zaworu mieszającego z siłownikiem, co zapewni użytkownikowi komfort cieplny lub zabezpieczy kocioł przed korozją niskotemperaturową (patrz schemat instalacji str. 18).

Dopuszcza się przedłużenia czopucha na odległość 600 mm pod kątem 5° z zamontowaną wyczystką, pod warunkiem zastosowania izolacji dołożonego odcinka czopucha.



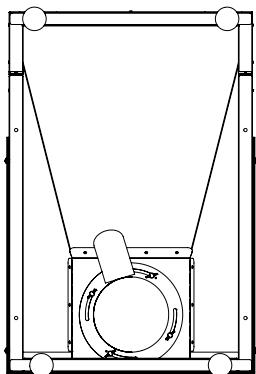
UWAGA: Kontrolę prawidłowej pracy czujników lub ich wymianę może wykonywać wyłącznie autoryzowany serwis, a wszystkie prace naprawcze powinny się odbywać przy wyłączonym i ostudzonym kotle.

4.4. Montaż

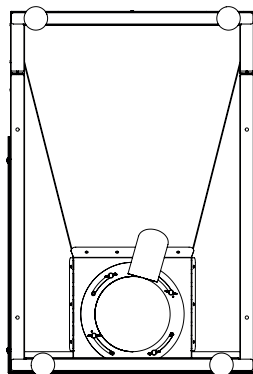
Po ustawieniu kotła na właściwym miejscu należy zamontować palnik do drzwi kotła zakręcając dwie nakrętki M8 przy pomocy klucza nr 13 oraz ustawić po odpowiedniej stronie kotła i zamontować zasobnik wg instrukcji poniżej:

1. Rozpakować zasobnik.
2. Odkręcić górną pokrywę (cztery wkręty M5).
3. Wyjąć palnik (w przypadku kotłów z zasobnikiem powyżej 350 dm³ palnik umieszczony na palecie).
4. Skręcić ponownie pokrywę.
5. W zależności od położenia zasobnika należy wyłamać lewą (przy zasobniku ustawionym po prawej stronie kotła) lub prawą (przy zasobniku ustawionym po lewej stronie kotła) zaślepkę na przedniej ścianie zasobnika.
6. Włożyć rurę podajnika przez otwór do czerpni w dnie zasobnika.
7. Ułożyć zasobnik na tylnej ścianie (przed położeniem zasobnika należy zabezpieczyć go przed ewentualnymi wgnieceniami lub uszkodzeniami).
8. Poluzować wkręty mocujące czerpnię z lejem zasobnika i dokonać obrotu w prawą stronę. Zakręcić wkręty i postawić zasobnik na nóżkach.
9. Wylot z rury podajnika powinien być skierowany pionowo w dół.

5. Eksploatacja i obsługa



Rys. 13 - Widok zasobnika od spodu - zasobnik umieszczony po prawej stronie. Rys. 14 - Widok zasobnika od spodu - zasobnik umieszczony po lewej stronie.



- jeśli rura podajnika jest dłuższa od standardowej (np. 2 m), to zmontować podajnik wg instrukcji Pellas (str. 16, rys. 5),
- zamontować podajnik w zasobniku,
- założyć rurę giętką na rurę palnika oraz na rurę wylotową podajnika wg instrukcji palnika Pellas (str. 18, rys. 7), tak aby nie było załamań. Minimalny kąt pochylenia rury to 55°,
- **zawiesić regulator na wybranym miejscu (na ścianie kotłowni, bocznej ścianie kotła lub zasobnika),**
- podłączyć przewody z regulatora do gniazda palnika oraz do gniazda podajnika i do kotła wg instrukcji regulatora Plum (str. 25),
- ustawić zasobnik i zasypać go pelletem.



Zabrania się przesuwania napelnionego pelletem zasobnika!



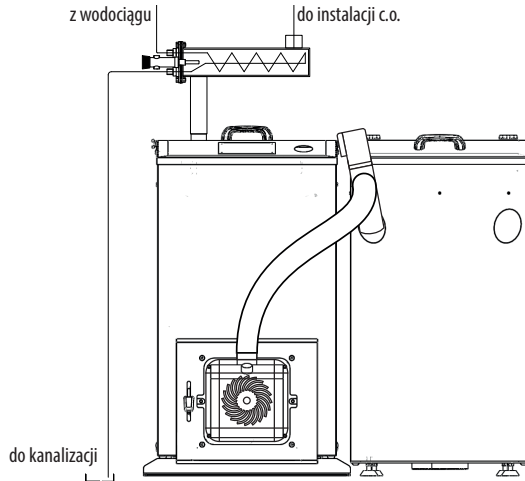
W czasie pracy kotła w trybie automatycznym należy systematycznie dopelniać zasobnik paliwa tak, aby go nigdy nie zabrakło. Kłapa zasobnika musi być zamknięta w trakcie pracy kotła.

4.5. Montaż kotła w układzie zamkniętym

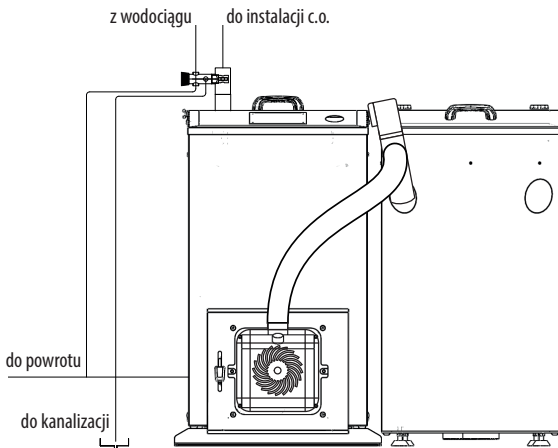
Zgodnie z rozporządzeniem Ministra Infrastruktury z dnia 12.03.2009 r. możliwy jest montaż kotła na paliwa stałe w układach zamkniętych wyposażonych w przeponowe naczynie wzbiorcze i urządzenie służące do odprowadzania nadmiaru ciepła. Urządzeniem tym może być np. wężownica schładzająca lub zawór upustowo-schładzający, pod warunkiem zapewnienia bezawaryjnego, ciągłego dostępu do wody wodociągowej. Wymagania odnośnie pracy kotła w układzie zamkniętym szczegółowo opisuje norma PN-B-02414.

Kocioł może pracować w instalacji typu zamkniętego pod warunkiem poprawności montażu aparatury:

- maksymalne ciśnienie 2,0 bar,
- zamontowane naczynie przeponowe o odpowiedniej objętości,
- zamontowany zawór upustowo-schładzający np. DBV na wyjściu z kotła lub wężownica schładzająca z zaworem JBV. Powyższe układy podłączone do sieci wodociągowej.
- na kotle zamontowane STB (wylączające sterowanie kotła w przypadku przegrzania spowodowane błędnymi nastawami lub awarią regulatora).



Rys. 15 - Zamontowana węzownica schładzająca z zaworem JBV przy instalacji typu zamkniętego.



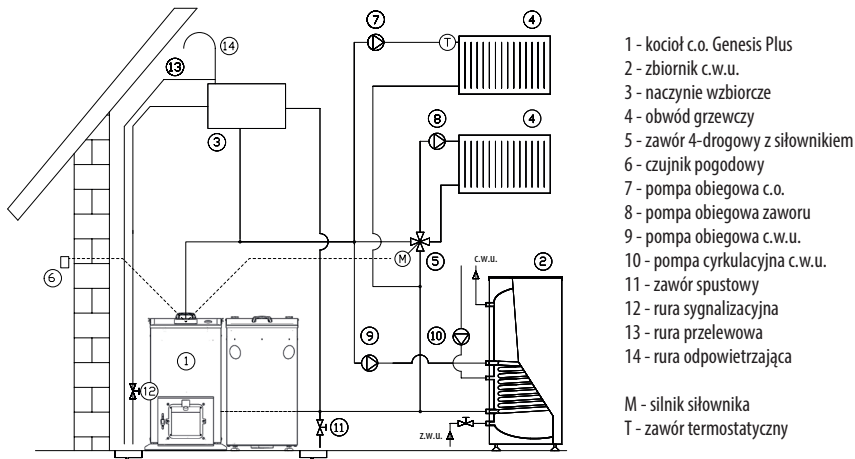
Rys. 16 - Zamontowany zawór upustowo-schładzający DBV przy instalacji typu zamkniętego.



UWAGA: Przedstawione schematy nie zastępują projektu instalacji centralnego ogrzewania i służą jedynie do celów poglądowych.

5. Eksploatacja i obsługa

4.6. Przykładowy schemat instalacji c.o.



Rys. 17 - Ideowy schemat instalacji c.o. w układzie otwartym z zaworem 4-drogowym.



UWAGA: Przedstawione schematy nie zastępują projektu instalacji centralnego ogrzewania i służą jedynie do celów poglądowych.

5. Eksploatacja i obsługa



UWAGA: Pierwszego uruchomienia dokonuje autoryzowany instalator lub serwis fabryczny producenta. Użytkownik jest zobowiązany do posiadania paliwa o jakości wymaganej przez producenta kotła. Wyłącznie stosowanie paliwa zalecanego przez producenta, stosowanie optymalnych nastaw gwarantuje prawidłową pracę kotła a tym samym emisję zanieczyszczeń do atmosfery na poziomie deklarowanym w świadectwie badań.

5.1. Uruchomienie

Pierwsze uruchomienie kotła jest dokonywane przez autoryzowanego serwisanta firmy Pellas. Na dowód potwierdzenia właściwej jakości i bezpieczeństwa palnika, powyższe uruchomienie zostanie udokumentowane przez serwisanta w karcie gwarancyjnej. Pierwsze uruchomienie jest płatne. **Brak pierwszego uruchomienia przez autoryzowany serwis skutkuje utratę gwarancji.** Podczas pierwszego uruchomienia autoryzowany instalator bądź serwis producenta jest zobowiązany przeprowadzić szkolenie z zakresu użytkowania, zasad bezpieczeństwa, obsługi oraz czyszczenia kotła. Wg instrukcji regulatora Plum (str. 11, pkt. 8.5).

Przed uruchomieniem należy określić wydajność podawanego pelletu:

1. Przed rozpoczęciem procedury kalibracji podajnika należy upewnić się czy podajnik jest napełniony pelletem.
2. Zdjąć rurę elastyczną z palnika.
3. Pod elastyczną rurą należy umieścić pusty worek i uruchomić podajnik na 15 minut. Uzyskaną ilość pelletu w worku należy zważyć.
4. Uzyskaną wagę należy pomnożyć przez 4 (np. 2,35 kg x 4 = 9,8 kg).
5. Uzyskany wynik należy wpisać w parametrze sterownika WYDAJNOŚĆ PODAJNIKA.
6. Odczytać z opakowania kaloryczność palletu (np. 5,1 kW/h) i wpisać w parametrze sterownika pt. KALORYCZNOŚĆ PELLETU.
7. Należy ustawić maksymalną moc z jak chcemy aby palnik pracował.

Aby rozpalić w kotle należy wykonać następujące czynności:

- zasypać zasobnik pelletem,
- załączyć regulator kotła,
- przełączyć regulator na funkcję podawania do momentu gdy pellet będzie wysypywał się z rury podajnika
- zamknąć drzwiczki palnika,
- przełączyć regulator na funkcję rozpalania,
- po około 3 minutach nastąpi zapalenie pellet i rozpocznie się automatyczna praca palnika i kotła,
- po uzyskaniu przez kocioł temperatury zadanej ustalić na regulatorze kotła ilość powietrza potrzebną do zupełnego i całkowitego spalania porcji paliwa, tak aby zostało ono spalone na popiół (służy do tego funkcja "Modulacja mocy" w ustawieniach kotła).



W czasie pracy kotła pojemnik na popiół nie może znajdować się wewnątrz komory spalania.



Zbyt mała ilość dostarczanego powietrza może być przyczyną powstawania sadzy na ścianach wymiennika kotła (może ona także powstawać przy utrzymywaniu zbyt niskiej temperatury kotła - niższej od 55°C). Zbyt duża ilość dostarczanego powietrza może powodować powstawanie szlaki na palenisku (objaw taki może wystąpić w przypadku stosowania paliwa o niskiej temperaturze topnienia popiołu), jak również może być przyczyną wypadania nie spalonych do końca pellet z palnika.



Przy rozpalaniu zimnego kotła może wystąpić skraplanie się pary wodnej na ściankach kotła. To zjawisko powstaje w dolnej części wymiennika na skutek powracania z obrotu grzewczego do kotła zbyt zimnej wody. W celu wyeliminowania wykraplania niskotemperaturowego stosuje się rozwiązania mające na celu utrzymanie temperatury powrotu powyżej 55°C.

5.2. Uzupełnianie paliwa

Poziom napełnienia zasobnika jest zależny od pojemności zasobnika. Zasobnik należy napełniać w sposób umożliwiający jego zamknięcie. Wprowadzenie do sterownika prawidłowej pojemności zasobnika określonej w tabeli parametrów technicznych na stronie 4, oraz napełnienie zasobnika i wprowadzenie informacji do sterownika pozwoli monitorować zużycie paliwa, a tym samym ostrzegać o poziomie rezerwy i konieczności uzupełnienia paliwa. Szczegółowo opisuje to instrukcja sterownika str. 17 Konfiguracja poziomu paliwa.



W czasie pracy kotła należy systematycznie uzupełniać paliwo!

5.3. Zatrzymanie pracy kotła

Zatrzymanie pracy kotła następuje przez przerwanie zasilania kotła w paliwo.

Na okres przerwy letniej należy:

- wyczyścić kocioł (komorę spalania, kanały opłomek, płomieniówki) z popiołu i sadzy i zakonserwować,
- wyczyścić czopuch i przewód kominowy,
- wyczyścić palenisko palnika i pozostawić otwarte drzwi popielnikowe.

Awaryjne zatrzymanie kotła występuje gdy:

- stwierdzono nieszczelną część ciśnieniową kotła,
- stwierdzono nieszczelność zaworu spustowego,
- nastąpi awaria pompy obiegowej,
- stwierdzono nieszczelność połączeń montażowych,
- stwierdzono brak czyszczenia wymiennika oraz brak drożnych kanałów spalinowych.

Po przerwie letniej sprawdzić działanie pomp i wentylatora.



Nie zaleca się spuszczenia wody z instalacji centralnego ogrzewania. Pozostawienie wody chroni kocioł oraz armaturę przed korozją.

6. Warunki bezpiecznej eksploatacji

5.4.1. Czyszczenie



Do czyszczenia kotła można przystąpić wyłącznie kiedy urządzenie jest wyłączone a temperatura wskazywana przez sterownik nie przekracza 45°C.

Przed przystąpieniem do czyszczenia kotła należy odłączyć regulator od sieci elektrycznej, stosować ochronę dróg oddechowych, stosować ochronę rąk. Do czyszczenia i konserwacji kotła służą: zgarniak prosty, pogrzebacz, wycior ze szczotką do płomieniówek, szczotka okrągła.

Aby utrzymać wysoką sprawność kotła zaleca się jego regularne czyszczenie (co najmniej raz na tydzień), które należy przeprowadzić w rękawicach oraz ubraniu roboczym:

- obniżyć temperaturę na kotle poniżej 45°C,
- wyłączyć regulator kotła,
- otworzyć przednią pokrywę wyczystki,
- wyjąć suchą opłomkę i wyczyścić kanał opłomki pionowej oraz komorę suchej opłomki,
- otworzyć tylną pokrywę wyczystki i wyczyścić kanały płomieniówek (tylko kotły 10, 15, 20 kW),
- zamknąć pokrywy wyczystek górnych,
- otworzyć drzwi palnika,
- wyczyścić ściany boczne i sufit komory,
- wyczyścić dokładnie palenisko palnika,
- zgarnikiem należy wygarnąć popiół z pod płomieniówek do komory spalania,
- przystawić do drzwi pojemnik na popiół i wygarnąć popiół,
- założyć suchą opłomkę oraz płytę izolacji podłogi (tylko kotły 10, 15, 20 kW),
- zamknąć drzwi palnika,
- w czasie pracy kotła popielnik nie może znajdować się wewnątrz komory spalania.

5.4.2. Czyszczenie czopucha 25, 34, 62 kW

Otworzyć drzwi górne. Wyciorem ze szczotką do płomieniówek należy przeczyszczyć każdą rurę płomieniówki. Popiół i sadzę przepchać do czopucha. Czopuch posiada zaślepki rewizyjne. Pod dolną zaślepkę należy postawić pojemnik na popiół. Odkręcić śruby motylkowe M8. Wygarnąć popiół. Do tej czynności można użyć odkurzacza do popiołu. Po wyczyszczeniu przykręć zaślepkę śrubami motylkowymi M8.



Po zakończonym sezonie grzewczym należy kocioł starannie oczyścić i wygarnąć wszelkie pozostałości po paleniu z kotła, zasobnika paliwa oraz z układu podawania. Pęcznienie pelletu pod wpływem wilgoci może spowodować unieruchomienie elementów układu podającego paliwo. Czyszczenie kotła jest podstawą utrzymania odpowiedniej mocy i żywotności kotła.

6. Warunki bezpiecznej eksploatacji

Podczas obsługi / czyszczenia kotła Genesis Plus KPP zaleca się stosowanie rękawic ochronnych, ochrony dróg oddechowych, oraz bezwzględne przestrzeganie wszystkich zaleceń dot. bezpiecznego użytkowania kotła zawartych w niniejszej instrukcji oraz instrukcji sterownika i palnika. W okresie trwania gwarancji kotła wszystkie naprawy lub wymianę części eksploatacyjnych może dokonywać wyłącznie autoryzowany serwis.

Podstawowym warunkiem bezpiecznej eksploatacji kotła jest wykonanie instalacji typu otwartego zgodnie z wymogami normy PN-91/B-02413. Ponadto dla zachowania bezpiecznych warunków eksploatacji należy przestrzegać kilku zasad:

- zabrania się eksploatacji kotła przy zbyt małej ilości wody w instalacji oraz braku ciśnienia w instalacji,
- instalacja powinna być typu otwartego,
- w instalacjach typu zamkniętego bezwzględnie stosować urządzenie do odprowadzania nadmiaru ciepła (zawór lub węzownice schładzającą - rozwiązanie to można stosować jeśli zapewniony jest bezawaryjny, ciągły dostęp do wody wodociągowej),
- zapewnić sygnalizację stanu wody w instalacji, lub jej automatyczne uzupełnianie,

7. System zabezpieczeń

- naczynie wyrównawcze powinno być odpowiednio ocieplone,
- do obsługi kotła używać rękawic, okularów ochronnych i nakrycia głowy,
- drzwiczki otwierać przy wyłączonym kotle, w czasie otwierania drzwiczek stawać z boku,
- zapewnić dobre oświetlenie w kotłowni,
- utrzymywać porządek w kotłowni, w której nie powinny być składowane żadne inne przedmioty niż te związane z obsługą kotła,
- dbać o właściwy stan kotła oraz związanej z nim instalacji wodnej,
- nie wkładać przedmiotów i ręki do ruchomych części kotła (wentylator, podajnik),
- w instalacjach z obiegiem wymuszonym stosować obejście grawitacyjne z zaworem różnicowym, aby w przypadku zaniku prądu gorąca woda z kotła mogła płynąć do grzejników i ulec schłodzeniu (przy zachowaniu odpowiednich przekrojów rur i spadków).



Obsługiwać kocioł może wyłącznie osoba, która zapoznała się z treścią instrukcji obsługi kotła i sterownika.

Warunkiem bezpiecznej pracy kotła jest:

- użytkowanie kotła zgodne z przeznaczeniem i utrzymywanie go w należytym stanie (regularne czyszczenie),
- stosowanie paliwa zalecanego przez producenta,
- zastosowanie wymaganych zabezpieczeń,
- pomieszczenie kotłowni powinno być utrzymywane w należytym porządku (nie zaleca się składowania w kotłowni przedmiotów nie związanych z obsługą czy konserwacją kotła).

7. System zabezpieczeń

7.1. Ograniczniki temperatury bezpieczeństwa (STB)

Czujnik STB jest urządzeniem elektronicznym, zasilanym elektrycznie, które działa na zasadzie styków rozłączanych w momencie osiągnięcia temperatury granicznej. Ponowne zwarcie jest niemożliwe samoczynnie nawet po obniżeniu poziomu ciepła. Włączenia musi dokonać użytkownik resetując czujnik. Dokonuje tego zwykle za pomocą specjalnego przycisku umieszczonego na obudowie kotła pod kapturkiem ochronnym (rys. 1, poz. 28).

7.2. Czujnik temperatury kotła

Czujnik kotła monitoruje temperaturę kotła, aktualną temperaturę kotła wyświetla sterownik. Zabezpieczenie przed przegrzaniem kotła zachodzi dwuetapowo. W pierwszej kolejności, tj. po przekroczeniu temperatury schładzania kotła, regulator próbuje obniżyć temperaturę kotła poprzez zrzut nadmiaru ciepła do zasobnika c.w.u. oraz poprzez otwarcie siłowników mieszaczy (tylko gdy obsługa mieszacza = włączony c.o.). Jeśli temperatura zmierzona przez czujnik c.w.u. przekroczy wartość maksymalną temperatury c.w.u., to pompa c.w.u. zostanie wyłączona, co ma na celu ochronę użytkowników przed poparzeniem. Jeśli temperatura kotła spadnie, to regulator powraca do normalnej pracy. Jeśli natomiast temperatura będzie rosła w dalszym ciągu (osiągnie 95°C), to uruchomiony zostanie trwały alarm przegrzania kotła połączony z sygnalizacją dźwiękową. Alarm może zostać skasowany poprzez wciśnięcie przycisku Touch and Play lub wyłączenie i włączenie zasilania regulatora.



UWAGA: Umieszczenie czujnika temperatury poza płaszczem wodnym kotła np. na rurze wylotowej jest niekorzystne, gdyż może skutkować opóźnieniem w wykryciu stanu przegrzania kotła!

7.3. Czujnik temperatury palnika

Kolejnym stopniem ochrony kotła jest czujnik termiczny palnika. W przypadku przekroczenia wartości granicznej (max. 70°C) sterownik przerwie podawanie paliwa, a wentylator wejdzie w fazę przedmuchu celem wypalenia paliwa zalegającego na ruszcie palnika, podajnik wewnętrzny palnika wysunie ostatnią dawkę do komory spalania. Pojawi się komunikat alarmowy wraz z sygnałem dźwiękowym. Jeśli temperatura podajnika wzrośnie powyżej tej wartości regulator rozpocznie procedurę wygaszania. Alarm jest kasowany automatycznie po spadku temperatury podajnika o 10°C.

8. Rozwiązywanie problemów

7.4. Czujnik Halla

Wentylator oraz wewnętrzny podajnik paliwa jest wyposażony w czujnik Halla odpowiadający za detekcję ruchu obrotowego silnika. W sytuacji przerwania pracy wentylatora system detekcji ruchu zareaguje wyłączając podajnik zewnętrzny zasobnika, zapobiegając przesypaniu paliwa w rurze zsympowej. Pojawi się komunikat alarmowy wraz z sygnałem dźwiękowym.

8. Rozwiązywanie problemów

NIEDOMAGANIA	PRZYCZYNA	USUWANIE PRZYCZYNY
Kocioł nie osiąga zadanej temperatury	<ul style="list-style-type: none">- niedostateczny ciąg kominowy- brak wentylacji nawiewno-wywiewnej- zanieczyszczony kocioł- zła jakość paliwa- złe nastawy regulatora kotła- nieprawidłowo dobrany kocioł do budynku	<ul style="list-style-type: none">- sprawdzić drożność i rozmiar komin- wykonać nawiew kotłowni- wyczyścić wymiennik kotła- zmienić paliwo- skorygować ustawienia regulatora kotła- wykonać audyt energetyczny budynku
Kocioł nie pracuje, wyświetlacz i sterownik pracuje	<ul style="list-style-type: none">- odłączone zabezpieczenie STB	<ul style="list-style-type: none">- sprawdzić podłączenie STB- wcisnąć przycisk STB
Paliwo spala się zbyt szybko	<ul style="list-style-type: none">- zła regulacja ilości powietrza- za duży ciąg kominowy- za mało paliwa	<ul style="list-style-type: none">- zmniejszyć ilość dostarczanego powietrza- zwiększyć dawkę paliwa
Paliwo nie spala się całkowicie	<ul style="list-style-type: none">- zła regulacja ilości powietrza- niedostateczny ciąg kominowy- zbyt duże podawanie paliwa	<ul style="list-style-type: none">- zwiększyć ilość dostarczanego powietrza- sprawdzić ciąg i rozmiar komin- zmniejszyć dawkę paliwa
Powstaje szlaka	<ul style="list-style-type: none">- za wysoka temperatura spalania- za niska temperatura topienia popiołu	<ul style="list-style-type: none">- zmniejszyć ilość powietrza- wymienić paliwo
Dymienie z kotła	<ul style="list-style-type: none">- za niski komin- za mały przekrój komin- zanieczyszczony komin- zanieczyszczone kanały płomieniówek, opłomek- nieprawidłowo zamknięte drzwi- uszkodzone uszczelnienie drzwi	<ul style="list-style-type: none">- podwyższyć komin- powiększyć przekrój komin- wyczyścić przewód kominowy- otworzyć przepustnicę- wyczyścić wymiennik kotła- wyregulować zawiasy drzwi- wymienić uszczelnienie drzwi
Wyciek wody z kotła	<ul style="list-style-type: none">- kondensacja pary wodnej- nieszczelny płaszcz kotła	<ul style="list-style-type: none">- może wystąpić przy pierwszym rozpalaniu- zwiększyć temperaturę pracy kotła- skontaktować się z serwisem

Tab. 7 Przykłady usterek



Przed wezwaniem serwisu należy dokładnie wyczyścić wymiennik kotła!



Przekreślony symbol pojemnika na śmieci oznacza, że na terenie Unii Europejskiej po zakończeniu użytkowania produktu należy się go pozbyć w osobnym specjalnie do tego przeznaczonym punkcie. Dotyczy to zarówno samego urządzenia, jak i akcesoriów oznaczonych tym symbolem. Nie należy wyrzucać tych produktów razem z niesortowanymi odpadami komunalnymi.

9. Warunki gwarancji

9.1. Gwarancja

1. Gwarant "Galmet Sp. z o.o." Sp. K. udziela gwarancji na sprawne działanie kotła na okres 36 miesięcy od daty zakupu kotła przez użytkownika końcowego, jednak nie dłużej niż 48 miesięcy od daty produkcji urządzenia.

Podzespoły (regulator, palnik i podajnik) posiadają własne karty gwarancyjne i określone warunki gwarancji.

Gwarancja na okres 60 miesięcy na szczelność kotła udzielana jest pod warunkami:

- dokonania pierwszego płatnego sprawdzenia poprawności (i zgodności z instrukcją obsługi) podłączenia kotła do instalacji c.o. w ciągu 30 dni po pierwszym udokumentowanym rozpaleniu. Sprawdzenia dokonuje serwisant lub autoryzowany instalator.
 - przesłania wypełnionego kuponu zgłoszeniowego
 - dokonania płatnego przeglądu kotła po pierwszym, drugim, trzecim i czwartym roku eksploatacji kotła przez serwisanta lub autoryzowanego instalatora.
2. Dokumentem uprawniającym nabywcę do bezpłatnego wykonania naprawy gwarancyjnej jest oryginalna karta gwarancyjna, prawidłowo wypełniona wraz z dowodem zakupu urządzenia (faktura lub paragon z kasy fiskalnej). Duplikaty kart gwarancyjnych nie będą wydawane.

Producent nie odpowiada za straty i szkody powstałe w wyniku korzystania (lub braku możliwości korzystania) z wadliwie działającego lub uszkodzonego urządzenia.

Producent nie ponosi odpowiedzialności za nieprawidłowy dobór urządzenia do obiektu.

Gwarancja na kocioł obowiązuje tylko na terenie Rzeczypospolitej Polski.

Producent wyłącza swą odpowiedzialność z tytułu rękojmi za wady fizyczne urządzenia. Kupującemu przysługuje prawo do gwarancji na zasadach, w terminie i trybie określonym w niniejszym dokumencie gwarancyjnym z zastrzeżeniem pkt. 15.

Gwarancja na sprzedany towar konsumpcyjny nie wyłącza, nie ogranicza ani nie zawieszają uprawnień kupującego wynikających z niezgodności towaru z umową.

W sprawach nieuregulowanych niniejszymi warunkami zastosowanie mają przepisy Kodeksu Cywilnego.

3. Gwarancja nie obejmuje:

- skraplania się wody, powstawania smolistych osadów w kotle i w kanale kominowym oraz skutków tych zjawisk,
 - głębokiej korozji wymiennika kotła powstałej na skutek niewłaściwej eksploatacji,
 - przyłącza kotła,
 - termomanometru,
 - zapalarki (grzałki),
 - zasobnika paliwa,
 - elementów zużywających się podczas eksploatacji kotła, a w szczególności: elementów podajnika, uszczelkeł, sznura drzwiczek, płyty izolacji drzwiczek razem z ekranem, suchych opłomek komory, ceramicznych elementów katalizatora, elementów palnika, zawirowywaczy kotła, powłoki malarskiej, łożyska, zawleczek zabezpieczających motoreduktor, kondensatorów silników elektrycznych, śrub, nakrętek, rączek.
- Wyżej wymienione produkty dostępne są w naszym sklepie internetowym: www.sklep.galmet.com.pl
- szkód związanych z nieodpowiednią regulacją kotła, niedostarczenia do kotła energii elektrycznej i wody do układu schładzającego,
 - uszkodzeń powstałych na skutek czynników losowych (np. wyładowań atmosferycznych, przepięć, zalań, pożaru, itp.),
 - uszkodzeń mechanicznych kotła.

4. Do obowiązków serwisu producenta nie należą:

- wprowadzenie kotła do kotłowni.
- prowadzenie przewodów z urządzeń zewnętrznych do automatyki.
- dostosowywanie kotłowni do obowiązujących norm w celu pierwszego uruchomienia.
- zapewnienia paliwa podczas pierwszego uruchomienia.

9. Warunki gwarancji

9.2. Zgłaszanie reklamacji

1. Ujawnione usterki należy niezwłocznie zgłosić do gwaranta dzwoniąc pod nr 77 4034530, drogą elektroniczną na adres serwis@galmet.com.pl lub pocztą na adres Galmet Sp. z o.o. Sp. K, ul. Raciborska 36, 48-100 Głubczyce.
2. Przy zgłoszeniu reklamacji w serwisie producenta należy podać następujące informacje: nr katalogowy, nr fabryczny produktu (znajduje się na tabliczce znamionowej lub na pierwszej stronie karty gwarancyjnej), datę zakupu, objawy usterki, dokładny adres montażu oraz nr telefonu kontaktowego.
3. Gwarant rozpatrzy reklamację w terminie 14 dni od daty jej otrzymania.
4. Zakres i sposób naprawy gwarancyjnej ustala gwarant.
5. Koszty nieuzasadnionego wezwania serwisu ponosi klient. Za nieuzasadnione wezwanie serwisu rozumie się: wezwanie serwisu w celu usunięcia uszkodzenia wynikającego z przyczyn leżących poza urządzeniem, brak dokumentów uprawniających do naprawy gwarancyjnej.
6. Serwisant może odmówić wykonania czynności naprawczych i obsługowych, a użytkownik zostanie obciążony kosztami dojazdu, w przypadku, kiedy kocioł jest niewyczyszczony, lub stwierdzi brak dostępu do kotła lub elementów obsługi.

9.3. Utrata gwarancji

Gwarancja przestaje obowiązywać w przypadku:

- brak pierwszego uruchomienia przez autoryzowany serwis,
- stosowania zabezpieczeń niezgodnych z PN-91/B-02413,
- podłączenia kotła w systemie zamkniętym bez odpowiednich zabezpieczeń i ich konserwacji,
- zawilgoconej kotłowni, braku wentylacji nawiewnej i wywiewnej,
- nie wyczyszczenia i nie zakonserwowania kotła po sezonie grzewczym,
- przekroczenia dopuszczalnego ciśnienia roboczego z parametrów technicznych kotłów zawartych w instrukcji obsługi.
- pracy kotła z maksymalną temperaturą pracy kotła 95°C,
- pracy kotła z temperaturą wody powracającej poniżej 55°C (zalecane stosowanie zaworu mieszającego np. 4-drogowego z siłownikiem),
- napraw w okresie gwarancyjnym przez osoby nieupoważnione,
- uszkodzeń powstałych w wyniku nieprzestrzegania założeń instrukcji.



Zabrania się sprawdzania szczelności kotła przy pomocy sprężonego powietrza.



Przez cały okres użytkowania urządzenia należy przechowywać potwierdzenie jego zakupu (paragon fiskalny lub fakturę) i kartę gwarancyjną - poprawnie wypełnioną, kompletną, podstemplowaną przez sklep oraz montera i niezawierającą żadnych poprawek.



Pierwsze uruchomienie kotła jest płatne.



Producent zastrzega sobie prawo zmian konstrukcyjnych oraz dokumentacji kotła związanych z jego stałą modernizacją i udoskonalaniem. Zmiany te nie wpływają na obniżenie podanych parametrów jakościowych i wydajności kotła.

DEKLARACJA ZGODNOŚCI

„GALMET Sp. z o.o.” Sp. K.
48-100 Głubczyce, Raciborska 36

Oświadczam, że kotły c.o. naszej produkcji typu:
**Genesis Plus KPP 10; Genesis Plus KPP 15; Genesis Plus KPP 20,
Genesis Plus KPP 25, Genesis Plus KPP 34, Genesis Plus KPP 62**

Do których odnosi się niniejsza deklaracja są wytwarzane zgodnie
z niżej wymienionymi dyrektywami:

2006/42/EC Machinery Directive
2006/95/EC Low Voltage Directive
2004/108/EC EMC Directive

Oraz normami zharmonizowanymi:

EN ISO 12100:2010
EN 60335-1:2012/A11:2014
EN 61000-6-2:2005/corr. Sep.:2005
PN-EN 303-5:2012
EN 60335-2-102:2006/A1:2010
EN 61000-6-3/A1/AC:2012;

Potwierdzeniem tego jest znak CE



Ponadto kotły nasze spełniają kryteria standardu energetyczno - ekologicznego stawiane
kotłom nisko-temperaturowym na paliwa stałe.

Głubczyce 16.03.2018

(Miejscowość i data)

PREZES Zarządu
Stanisław Galara

(Podpis osoby upoważnionej)

11. Świadectwa badań



TECHNICKÝ SKÚŠOBNÝ ÚSTAV PIEŠŤANY, š.p.
Krajinská cesta 2929/9
921 01 Piešťany, Slovak Republic

Wydanie nr: 1

ŚWIADECTWO BADAŃ Nr. O-175000043/1/2018

Producent: „GALMET sp. z o.o.“ Sp. K.
Ul. Raciborska 36, 48-100 Głubczyce
Poland

Produkt: Kocioł na pellet GENESIS PLUS KPP

Typ: GENESIS PLUS KPP 10 kW, GENESIS PLUS KPP 15 kW, GENESIS PLUS KPP 20 kW,
GENESIS PLUS KPP 25 kW, GENESIS PLUS KPP 34 kW

Wyniki badań:

- EN 303-5: 2012 - pellet, podawanie paliwa automatyczne

GENESIS PLUS KPP

Moc nominalna	typ	10 kW	*15 kW	20 kW	*25 kW	34 kW
Moc zmierzona	kW	10,88	14,40	19,43	23,81	31,69
CO (10 % O ₂)	mg/m _n ³	142	121	92	122	177
OGC (10 % O ₂)	mg/m _n ³	1	1	1	1	1
Pył (10 % O ₂)	mg/m _n ³	21	20	19	22	26
NOx (10 % O ₂)	mg/m _n ³	64	63	62	61	60
Sprawność	%	96,56	96,75	97,01	97,10	97,25
Moc minimalna						
Moc zmierzona	kW	3,45	4,35	5,63	6,99	9,44
CO (10 % O ₂)	mg/m _n ³	439	332	179	250	379
OGC (10 % O ₂)	mg/m _n ³	4	4	4	3	2
Pył (10 % O ₂)	mg/m _n ³	30	28	26	30	36
NOx (10 % O ₂)	mg/m _n ³	58	60	63	61	57
Sprawność	mg/m _n	88,96	90,80	93,40	91,78	88,87

*Uwaga: Parametry kotła GENESIS PLUS KPP 15kW i GENESIS PLUS KPP 25kW oblicza się poprzez interpolację wyników badań kotłów GENESIS PLUS KPP 10kW, GENESIS PLUS KPP 20kW i GENESIS PLUS KPP 34kW zgodnie z normą EN 303-5, punkt 5.1.4 „Badania Typu”

- Rozporządzenie Delegowanej Komisji (EU) 2015/1189 w sprawie wykonania dyrektywy Parlamentu Europejskiego i Rady 2009/125/WE w odniesieniu do wymogów dotyczących ekoprojektu dla kotłów na paliwo stałe.

Emisje dotyczące sezonowego ogrzewania pomieszczeń:

CO (10 % O ₂)	mg/m _n ³	394	300	166	231	349
OGC (10 % O ₂)	mg/m _n ³	4	4	4	3	2
Pył (10 % O ₂)	mg/m _n ³	29	27	25	29	35
NOx (10 % O ₂)	mg/m _n ³	59	60	63	61	57

Sezonowa efektywność energetyczna ogrzewania pomieszczeń

%	76,36	78,43	80,21	81,71	79,59
---	-------	-------	-------	-------	-------

Świadectwo badań zostało wystawione na podstawie przeprowadzonych badań w trybie. Wyniki poszczególnych pomiarów są zamieszczone w raporcie z badań Nr. 174000095/314 z dnia 25.5.2017 i Nr. 175000029/314 z dnia 13.9.2017 wydanego przez akredytowane laboratorium badawcze TSU Piešťany, š.p., Slovak Republic – Laboratorium Badawcze Budowlanych Urządzeń Technicznych, akredytacja Nr S-047 z dnia 3.12.2014.

Data wydania: 15. marca 2018

Egzemplarze:
1 – Wnioskodawca
2 – TSU Piešťany š.p.

Ing. Marcel Svoboda
Dyrektor Techniczny Laboratorium Badawczego TZBaS

TECHNICKÝ SKÚŠOBNÝ
ÚSTAV PIEŠŤANY, š.p.
Skúšobňa TSU
Krajinská cesta 2929/9
92101 PIEŠŤANY
-314-



TECHNICKÝ SKÚŠOBNÝ ÚSTAV PIEŠŤANY, š.p.
 Certifikačný orgán certifikujúci výrobky
 Krajinská cesta 2929/9
 921 01 Piešťany, Slovenská republika



CERTYFIKAT CERTIFICATE

Nr / No. 0007/104/2018

Producent / Manufacturer: "Galmet sp. z o.o." Sp.K.
 Raciborska 36
 48-100 Glubczyce
 Polska / Poland

Produkt / Product: kocioł na pellet GENESIS PLUS KPP
 pellet boiler GENESIS PLUS KPP

Typ / Type: GENESIS PLUS KPP 10 kW, GENESIS PLUS KPP 15 kW
 GENESIS PLUS KPP 20 kW, GENESIS PLUS KPP 25 kW
 GENESIS PLUS KPP 34 kW

Certyfikat niniejszy potwierdza zgodność charakterystyki typu produktu z wymogami technicznymi zawartymi w:

This certificate confirms the compliance of the product type characteristics with the technical requirements given in:

EN 303-5: 2012, Klasa 5 / class 5

Certyfikat został wydany na podstawie badań próbek typu produktu. Wyniki badań zawarte zostały w raporcie oceny zgodności nr 175000043 z dnia 15. marca 2018.

The certificate has been issued on the basis of the tests of the product type sample. The results are recorded in the Conformity assessment report No 175000043 dated March 15th, 2018

Data wydania / Issue date: 16.03.2018

Data ważności / Expiry date: 15.03.2021

Wydanie / Issue: 1



Ing. Dušan Hanko
 Dyrektor Organu Certyfikacji Produktów
 Head of Product Certification Body



Centrum Badań Środowiska
 "SORBICHEM" Sp. z o.o.
 41-700 Ruda Śląska
 ul. Kokotek 4
 tel./fax: 32 231 06 34
 sorbchem@sorbchem.pl
 www.sorbchem.pl

ŚWIADECTWO

Nr S/429/2018/ED

Kocioł wodny typu Genesis Plus KPP

o mocy nominalnej 62 kW zasilany pelletem podawany automatycznie

Producent:

GALMET Sp. z o.o. Sp. K. ul. Raciborska 36, 48 – 100 Głubczyce

Spełnia wymagania ekoprojektu określone Rozporządzeniem Komisji (UE) 2015/1189 z dnia 28 kwietnia 2015 r. w sprawie wykonania dyrektywy Parlamentu Europejskiego i Rady 2009/125/WE w odniesieniu do wymogów dotyczących ekoprojektu dla kotłów na paliwa stałe.

Charakterystyka energetyczno – emisyjna kotła Genesis Plus KPP o mocy nominalnej 62 kW na podstawie wyników badań przeprowadzonych w Pracowni Badań Kotłów, Laboratorium Centrum Badań Środowiska SORBICHEM Sp. z o.o. Wyniki badań zostały zamieszczone w sprawozdaniu z badań nr 429/2018 z dnia 14.09.2018 r.

	Parametr	Jednostka	Wartość	Wymogi ekoprojektu
Wytworzone ciepło użytkowe	P_n - przy mocy nominalnej	kW	60	-
	P_p - przy 30% mocy nominalnej	kW	20	-
Sezonowa efektywność energetyczna ogrzewania pomieszczeń - η_s		%	88	≥ 75 dla kotłów o nominalnej mocy cieplnej ≤ 20 kW ≥ 77 dla kotłów o nominalnej mocy cieplnej > 20 kW
Sezonowa emisja substancji pyłowych i gazowych - S_{zon}				
	CO	mg/m ³	92	≤ 500 mg/m ³
	OGC	mg/m ³	1	≤ 20 mg/m ³
	Pył	mg/m ³	27	≤ 40 mg/m ³
	NO _x	mg/m ³	124	≤ 200 mg/m ³

Pomiar zużycia energii elektrycznej wykonano metodą nie objętą zakresem akredytacji

Świadectwo zostało wydane na prośbę Zleceniodawcy. Świadectwo obowiązuje jeżeli producent nie wprowadza żadnych zmian technicznych w produkowanym urządzeniu, bez uzgodnienia zastosowanych zmian z Laboratorium wykonującym badanie.

Data wystawienia świadectwa: 14.09.2018 r.

Kierownik Pracowni Badań Kotłów

mgr inż. Arkadiusz Ciepliński

Centrum Badań Środowiska
 "SORBICHEM" Sp. z o.o.
 41-700 Ruda Śląska, ul. Kokotek 4
 KRS 0000521332, NIP 6412532838, REGON 243667890
 tel./fax 32 231 06 34
 tel.kom. 607 355 999, 791 171 718

Prezes Zarządu

mgr Zdzisław Brajlích

Laboratorium akredytowane w zakresie badań energetyczno - emisyjnych kotłów grzewczych nr AB 1302.
 Szczegółowy zakres akredytacji znajduje się na stronach Polskiego Centrum Akredytacji.



CERTYFIKAT

Nr C/4299/2018/K5

Potwierdzający, że

**Kocioł wodny typu Genesis Plus KPP
o mocy nominalnej 62 kW
zasilany pelletem podawanym automatycznie**

produkowany przez:

**GALMET Sp. z o.o. Sp. K.
ul. Raciborska 36
48 – 100 Głubczyce**

Spełnia wymagania 5 klasy.

Badania energetyczne – emisyjne kotła Genesis Plus KPP o mocy 62 kW przeprowadzono zgodnie z wymaganiami normy PN-EN 303-5:2015 w Pracowni Badań Kocioł, Laboratorium Centrum Badań Środowiska SORBCHEM Sp. z o.o. Wyniki badań zostały zamieszczone w sprawozdaniu z badań nr 429/2018 z dnia 14.09.2018 r. Certyfikat został wydany na prośbę Zleceniodawcy. Certyfikat obowiązuje jeżeli producent nie wprowadza żadnych zmian technicznych w produkowanym urządzeniu, bez uzgodnienia zastosowanych zmian z Laboratorium wykonującym badanie.

Data wystawienia certyfikatu: 14.09.2018 r.

Kierownik Pracowni Badań Kocioł

mgr inż. Arkadiusz Ciepliński

Centrum Badań Środowiska

"SORBCHEM" Sp. z o.o.

41-700 Ruda Śląska, ul. Kokotek 4

KRS 0000521332, NIP 6412532838, REGON 243657890

tel./fax 32 231 06 34

tel.kom. 607 355 999, 791 171 718

Prezes Zarządu

mgr Zdzisław Brajlich

Laboratorium akredytowane w zakresie badań energetycznych - emisyjnych kotłów grzewczych nr AB 1302.
Szczegółowy zakres akredytacji znajduje się na stronach Polskiego Centrum Akredytacji.



EN 303-5-2012



Centrum Badań Środowiska
"SORBCHEM" Sp. z o.o.
41-700 Ruda Śląska
ul. Kokotek 4
tel./fax: 32 231 06 34
sorbchem@sorbchem.pl
www.sorbchem.pl

CERTYFIKAT

Nr C/429/2018/ED

Potwierdzający, że

**Kocioł wodny typu Genesis Plus KPP
o mocy nominalnej 62 kW
zasilany pelletem podawanym automatycznie**

produkowany przez:

**GALMET Sp. z o.o. Sp. K.
ul. Raciborska 36
48 – 100 Głubczyce**

Spełnia wymagania ekoprojektu określone Rozporządzeniem Komisji (UE) 2015/1189 z dnia 28 kwietnia 2015 r. w sprawie wykonania dyrektywy Parlamentu Europejskiego i Rady 2009/125/WE w odniesieniu do wymogów dotyczących ekoprojektu dla kotłów na paliwa stałe.

Badania energetyczno – emisyjne kotła GENESIS Plus KPP o mocy nominalnej 62 kW przeprowadzono w Pracowni Badań Kotłów, Laboratorium Centrum Badań Środowiska SORBCEM Sp. z o.o. Wyniki badań zostały zamieszczone w sprawozdaniu z badań nr 429/2018 z dnia 14.09.2018 r. Certyfikat został wydany na prośbę Zleceniodawcy. Certyfikat obowiązuje jeżeli producent nie wprowadza żadnych zmian technicznych w produkowanym urządzeniu, bez uzgodnienia zastosowanych zmian z Laboratorium wykonującym badanie.

Data wystawienia certyfikatu: 14.09.2018 r.

Kierownik Pracowni Badań Kotłów

mgr inż. Arkadiusz Ciepliński

Centrum Badań Środowiska
"SORBCHEM" Sp. z o.o.

41-700 Ruda Śląska, ul. Kokotek 4
KRS 0000521332, NIP 6412532838, REGON 243657890
tel./fax 32 231 06 34
tel.kom. 607 355 999, 791 171 718

Prezes Zarządu

mgr Zdzisław Brajllich

Pomiar zużycia energii elektrycznej wykonano metodą nie objętą zakresem akredytacji
Laboratorium akredytowane w zakresie badań energetyczno - emisyjnych kotłów grzewczych nr AB 1302.
Szczegółowy zakres akredytacji znajduje się na stronach Polskiego Centrum Akredytacji.



ŚWIADECTWO

Nr S/429/2018/K5

Kocioł wodny typu Genesis Plus KPP

o mocy nominalnej 62 kW zasilany pelletem podawanym automatycznie

Producent:

GALMET Sp. z o.o. Sp. K. ul. Raciborska 36, 48 – 100 Głubczyce

Wykonane zgodnie z wymaganiami normy PN-EN 303-5:2012 badania, potwierdzają spełnienie wymagań 5 klasy.

Charakterystyka energetyczno – emisyjna kotła Genesis Plus KPP o mocy nominalnej 62 kW na podstawie wyników badań przeprowadzonych w Pracowni Badań Kocioł, Laboratorium Centrum Badań Środowiska SORBCEM Sp. z o.o. Wyniki badań zostały zamieszczone w sprawozdaniu z badań nr 429/2018 z dnia 14.09.2018 r.

Parametr	Jednostka	Wyniki badań		Wymagania normy PN-EN 303-5:2012 dla klasy 5
Sprawność	%	90,3 – 92,2		≥ 88,8
Emisja zanieczyszczeń¹⁾				
Parametr		Moc nominalna	Moc minimalna	
CO	mg/m ³	156	80	≤ 500
OGC	mg/m ³	3,7	0,6	≤ 20
Pył	mg/m ³	32	26	≤ 40

¹⁾ wartości w przeliczeniu na 10% O₂

Świadectwo zostało wydane na prośbę Zleceniodawcy. Świadectwo obowiązuje jeżeli producent nie wprowadza żadnych zmian technicznych w produkowanym urządzeniu, bez uzgodnienia zastosowanych zmian z Laboratorium wykonującym badanie.

Data wystawienia świadectwa: 14.09.2018 r.

Kierownik Pracowni Badań Kocioł

mgr inż. Arkadiusz Ciepliński

Centrum Badań Środowiska

"SORBCHEM" Sp. z o.o.

41-700 Ruda Śląska, ul. Kokotek 4

KRS 0000521332, NIP 6412532838, REGON 243657890

tel./fax 32 231 06 34

tel.kom. 607 355 999, 791 171 718

Prezes Zarządu

mgr Zdzisław Brajlich

Laboratorium akredytowane w zakresie badań energetyczno - emisyjnych kotłów grzewczych nr AB 1302.
Szczegółowy zakres akredytacji znajduje się na stronach Polskiego Centrum Akredytacji.



EN 303-5-2012



„Galmet Sp. z o.o.” Sp. K.
48-100 Głubczyce,
ul. Raciborska 36
tel.: +48 77 403 45 00
fax: +48 77 403 45 99

serwis: +48 77 403 45 30
serwis@galmet.com.pl

pomoc techniczna: +48 77 403 45 65
kotly@galmet.com.pl

30/01/2019 © „Galmet Sp. z o.o.” Sp. K.

www.galmet.com.pl